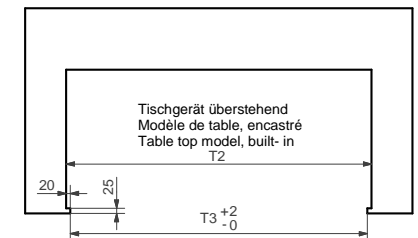
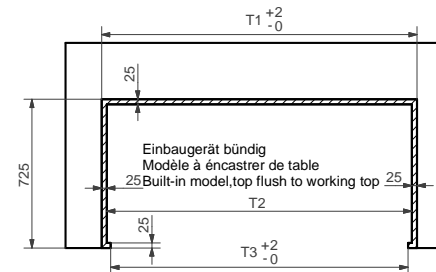


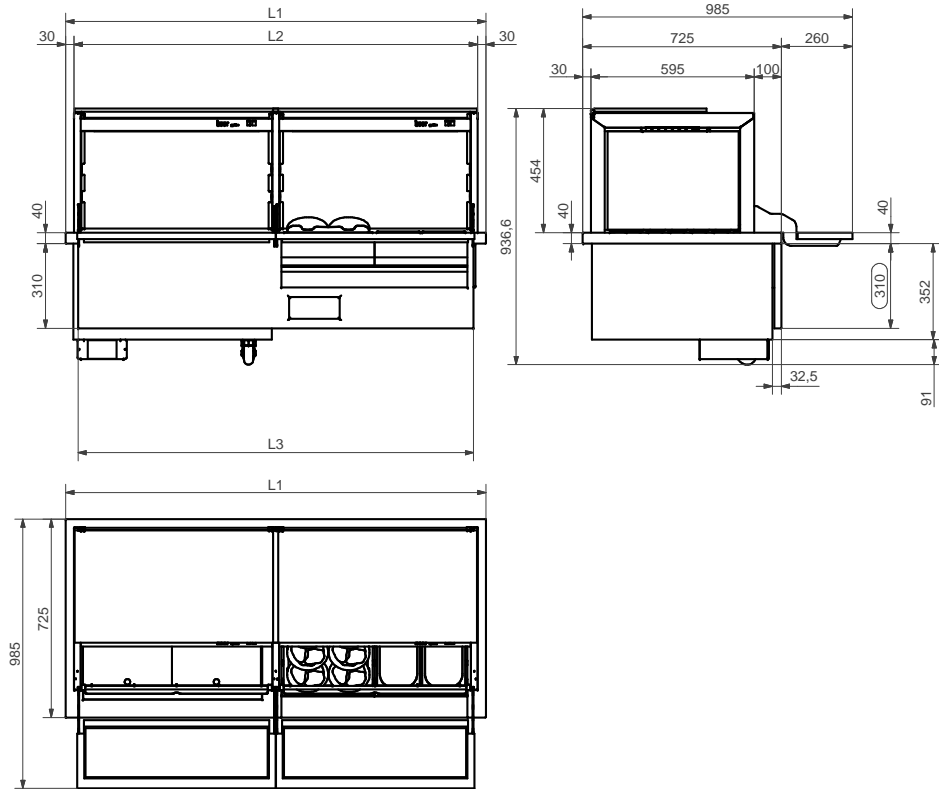
Culinario Fire & Ice

GN	2	3	4	5	3	4	5	6
Wam/Kalt	1K/1W	2K/1W	3K/1W	4K/1W	1K/2W	2K/2W	3K/2W	4K/2W
Master Art.Nr.	3U22x14	3U32x24	3U42x34	3U52x44	3U32x14	3U42x24	3U52x34	3U62x44
Easy Art Nr.	3V22x14	3V32x24	3V42x34	3V52x44	3V32x14	3V42x24	3V52x34	3V62x44
L1 [mm]	915	1195	1535	1875	1255	1535	1875	2215
L2 [mm]	855	1135	1475	1815	1195	1475	1815	2155
L3 [mm]	825	1105	1445	1785	1165	1445	1785	2125
T1 [mm]	917	1197	1537	1877	1257	1537	1877	2217
T2 [mm]	865	1145	1485	1825	1205	1485	1825	2165
T3 [mm]	827	1107	1447	1787	1167	1447	1787	2127
Kälteleistung								
Einstellbarer Temperaturbereich [°C]	+4...+12	+4...+12	+4...+12	+4...+12	+4...+12	+4...+12	+4...+12	+4...+12
Kälteleistung bei VT -10°C [W]	305	370	480	600	305	370	480	600
Kältemittel	---	---	---	---	---	---	---	---
Elektrischer Anschluss CH								
Leistung [W]	230VAC/PNE 1160	230VAC/PNE 1164	230VAC/PNE 1258	230VAC/PNE 1352	400VAC/2PNE 2160	400VAC/2PNE 2164	400VAC/2PNE 2258	400VAC/2PNE 2352
Max. Nennstrom [A]	5.0	5.1	5.5	5.9	9.0	9.0	9.0	9.0
Stecker	Typ12	Typ12	Typ12	Typ12	Typ 15	Typ 15	Typ 15	Typ 15
Kabellänge [m]	3	3	3	3	3	3	3	3
Elektrischer Anschluss D								
Leistung [W]	230VAC/PNE 1160	230VAC/PNE 1164	230VAC/PNE 1258	230VAC/PNE 1352	230VAC/PNE 2160	230VAC/PNE 2164	230VAC/PNE 2258	230VAC/PNE 2352
Max. Nennstrom [A]	5.0	5.1	5.5	5.9	9.4	9.4	9.8	10.2
Stecker	Schuko	Schuko	Schuko	Schuko	Schuko	Schuko	Schuko	Schuko
Kabellänge [m]	3	3	3	3	3	3	3	3
Réfrigération Spécifications								
Plage de température réglable [°C]	+4...+12	+4...+12	+4...+12	+4...+12	+4...+12	+4...+12	+4...+12	+4...+12
Capacité de refroidissement à la température de l'évaporateur 10°C [W]	305	370	480	600	305	370	480	600
Frigorifène	---	---	---	---	---	---	---	---
Données électrique	230VAC/PNE	230VAC/PNE	230VAC/PNE	230VAC/PNE	400VAC/2PNE	400VAC/2PNE	400VAC/2PNE	400VAC/2PNE
Puissance électrique [W]	1160	1164	1258	1352	2160	2164	2258	2352
Courant nominal max. [A]	5.0	5.1	5.5	5.9	9	9	9	9
Fiche	Typ12	Typ12	Typ12	Typ12	Typ 15	Typ 15	Typ 15	Typ 15
Longueur du câble [m]	3	3	3	3	3	3	3	3
Refrigeration specification								
Adjustable temperature range [°C]	+4...+12	+4...+12	+4...+12	+4...+12	+4...+12	+4...+12	+4...+12	+4...+12
Refrigeration capacity @E.VAP -10°C [W]	305	370	480	600	305	370	480	600
Refrigeant	---	---	---	---	---	---	---	---
Electrical connection	230VAC/PNE	230VAC/PNE	230VAC/PNE	230VAC/PNE	400VAC/2PNE	400VAC/2PNE	400VAC/2PNE	400VAC/2PNE
electrical power [W]	1160	1164	1258	1352	2160	2164	2258	2352
Max. nominal current [A]	5.0	5.1	5.5	5.9	9.0	9.0	9.0	9.0
Plug	no	no	no	no	no	no	no	no
Length of cable [m]	3	3	3	3	3	3	3	3

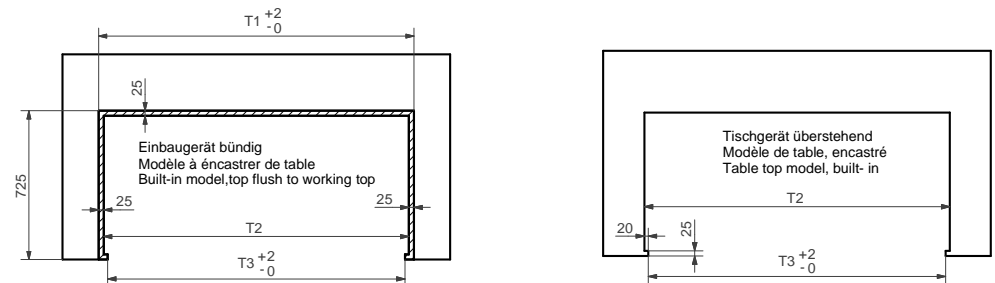
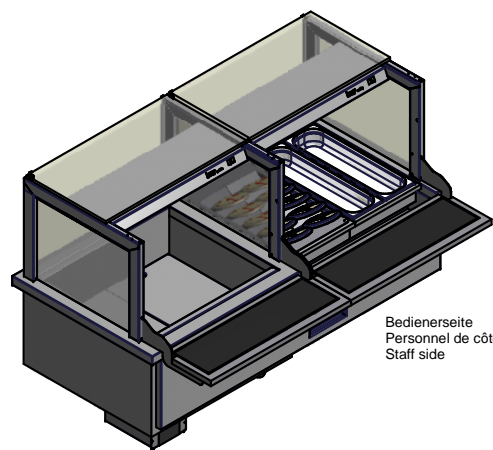
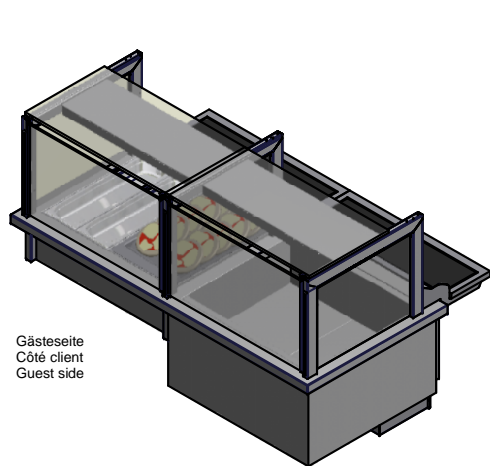


R2	R1							Ers. durch:		
A	23.10.2012	EAF	Aufbau 5E					Ers. für:		
Ind.	Datum	Name	Aenderung	Ind.	Datum	Name	Aenderung	Komm.		
Fire & Ice ZK, Einbau Var. 5E(450)								Gezeichnet	Franz	22.02.2011
technisches Datenblatt								Geprüft		
								Massstab	Blatt 1	
								%	von 3	
								15Ma103-00A Beer Grill AG CH - 5612 Villmergen Tel: +41 / (0) 56 618 78 00 Fax: +41 / (0) 56 618 78 49 e-Mail: info@beergill.com		
Aenderungen vorbehalten / Sous réserve de modifications / Subject to change without notice										

Culinario Fire & Ice



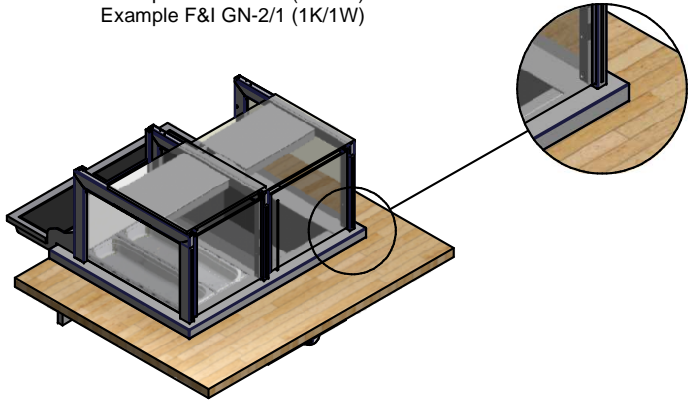
GN	4	5	6	7	5	6	7	8
Warm/Kalt	1K/3W	2K/3W	3K/3W	4K/3W	1K/4W	2K/4W	3K/4W	4K/4W
Master Art.Nr.	3U42x14	3U52x24	3U62x34	3U72x44	3U52x14	3U62x24	3U72x34	3U82x44
Easy Art.Nr.	3V42x14	3V52x24	3V62x34	3V72x44	3V52x14	3V62x24	3V72x34	3V82x44
L1	1595	1875	2215	2555	1935	2215	2555	2895
L2	1535	1815	2155	2495	1875	2155	2495	2835
L3	1505	1785	2125	2465	1845	2125	2465	2805
T1	1597	1877	2217	2557	1937	2217	2557	2897
T2	1545	1825	2165	2505	1885	2165	2505	2845
T3	1507	1787	2127	2467	1847	2127	2467	2807
Kälteleistung								
Einstellbarer Temperaturbereich	[°C]	+4...+12	+4...+12	+4...+12	+4...+12	+4...+12	+4...+12	+4...+12
Kälteleistung bei VT -10°C	[W]	305	370	480	600	305	370	480
Kältemittel		---	---	---	---	---	---	---
Elektrischer Anschluss CH								
Leistung	[W]	3160	3164	3258	3352	4160	4164	4258
Max. Nennstrom	[A]	9.0	9.0	9.0	9.0	9.0	9.0	9.0
Stecker		Typ 15	Typ 15	Typ 15	Typ 15	Typ 15	Typ 15	Typ 15
Kabellänge	[m]	3	3	3	3	3	3	3
Elektrischer Anschluss D								
Leistung	[W]	3160	3164	3258	3352	4160	4164	4258
Max. Nennstrom	[A]	13.7	9.0	9.0	9.0	18.1	18.1	18.5
Stecker		Schuko	CEE16	CEE16	CEE16	CEE16	CEE16	CEE16
Kabellänge	[m]	3	3	3	3	3	3	3
Réfrigération Spécifications								
Plage de température réglable	[°C]	+4...+12	+4...+12	+4...+12	+4...+12	+4...+12	+4...+12	+4...+12
Capacité de refroidissement à la température de l'évaporateur 10°C	[W]	305	370	480	600	305	370	480
Figorigène		---	---	---	---	---	---	---
Refrigeration specification								
Adjustable temperature range	[°C]	+4...+12	+4...+12	+4...+12	+4...+12	+4...+12	+4...+12	+4...+12
Refrigeration capacity @EVAP -10°C	[W]	305	370	480	600	305	370	480
Refrigerant		---	---	---	---	---	---	---
Electrical connection		400VAC/2PNE	400VAC/2PNE	400VAC/2PNE	400VAC/2PNE	400VAC/3PNE	400VAC/3PNE	400VAC/3PNE
electrical power	[W]	3160	3164	3258	3352	4160	4164	4258
Max. nominal current	[A]	9.0	9.0	9.0	9.0	9	9	9
Plug		no	no	no	no	no	Typ 15	Typ 15
Length of cable	[m]	3	3	3	3	3	3	3



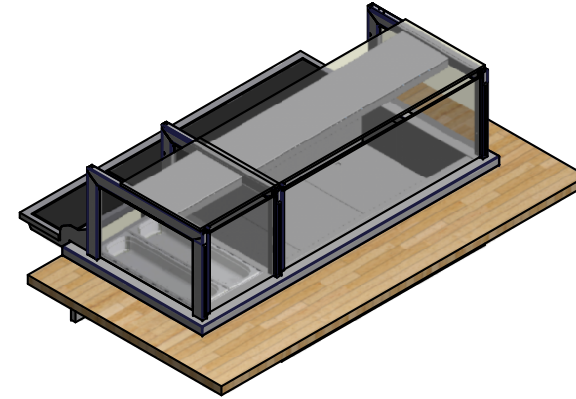
R2	R1							Ers. durch:
A	23.10.2012	EAF	Aufbau 5E				Ers. für:	
Ind.	Datum	Name	Aenderung	Ind.	Datum	Name	Aenderung	
Fire & Ice ZK, Einbau Var. 5E(450) technisches Datenblatt							Gezeichnet: Franz Geprüft: 22.02.2011 Massstab: % Blatt 2 von 3	
BEER							Beer Grill AG CH - 5612 Villmergen Tel: +41 / (0) 56 618 78 00 Fax: +41 / (0) 56 618 78 49 e-Mail: info@beergill.com	
Aenderungen vorbehalten / Sous réserve de modifications / Subject to change without notice							15Ma103-00A	

Einbaugerät überstehend
 Modèle à encastrer avec cadre
 Built-in model with frame

Beispiel F&I GN-2/1 (1K/1W)
 Exemple F&I GN-2/1 (1K/1W)
 Example F&I GN-2/1 (1K/1W)

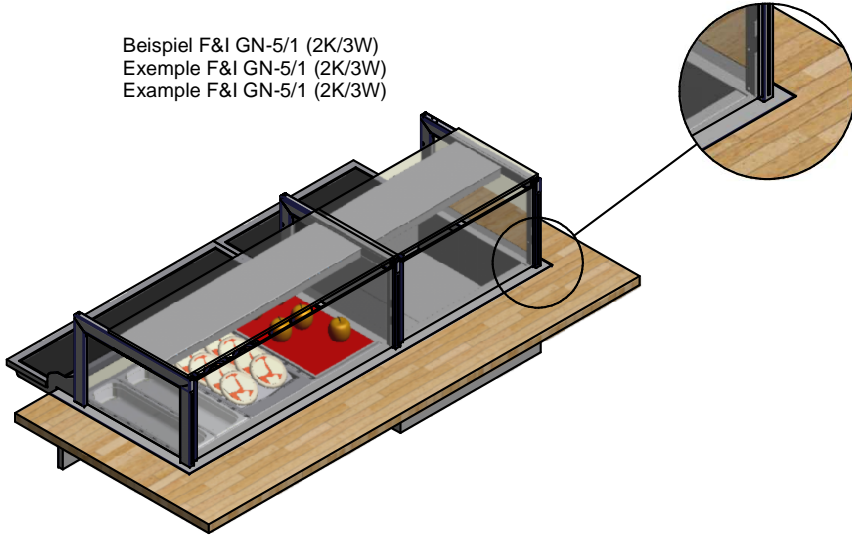



Beispiel F&I GN-4/1 (3K/1W)
 Exemple F&I GN-4/1 (3K/1W)
 Example F&I GN-4/1 (3K/1W)



Einbaugerät bündig
 Modèle à encastrer de table
 Built-in model, top flush to working top

Beispiel F&I GN-5/1 (2K/3W)
 Exemple F&I GN-5/1 (2K/3W)
 Example F&I GN-5/1 (2K/3W)



R2	R1							Ers. durch:		
Aender.								Ers. für:		
Ind.	Datum	Name	Aenderung	Ind.	Datum	Name	Aenderung	Komm.		
A	23.10.2012	EAF	Aufbau 5E					Gezeich.	Franz	22.02.2011
Fire & Ice ZK, Einbau Var. 5E(450)								Geprüft		
technisches Datenblatt								Massstab	Blatt 3	
								%	von 3	
						Beer Grill AG CH - 5612 Villmergen Tel: +41 / (0) 56 618 78 00 Fax: +41 / (0) 56 618 78 49 e-Mail: info@beerg grill.com		15Ma103-00A		
Aenderungen vorbehalten / Sous réserve de modifications / Subject to change without notice										