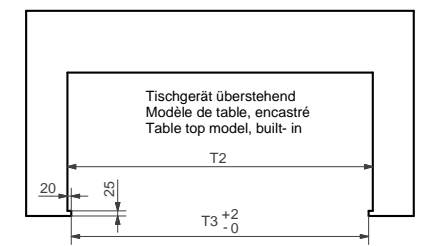
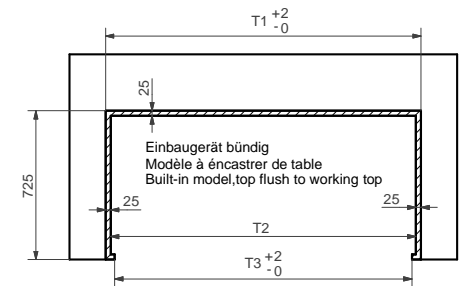
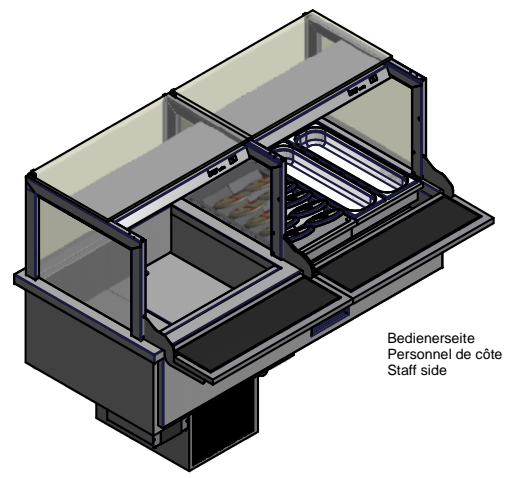
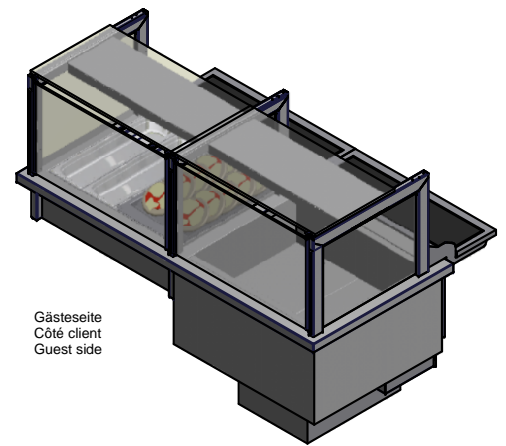
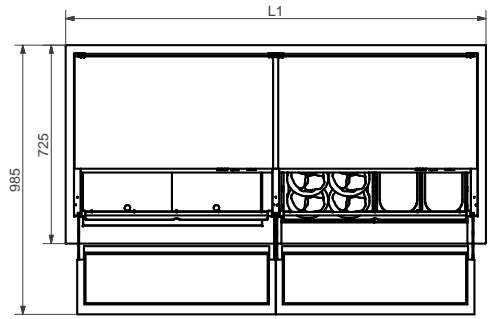
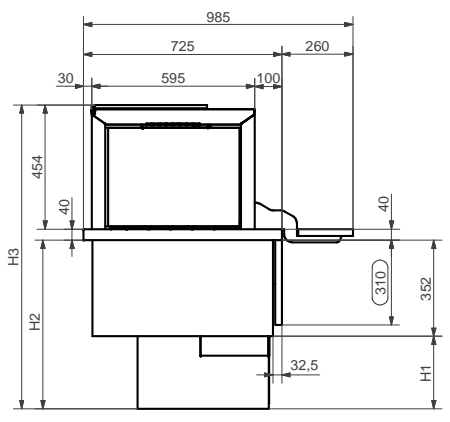
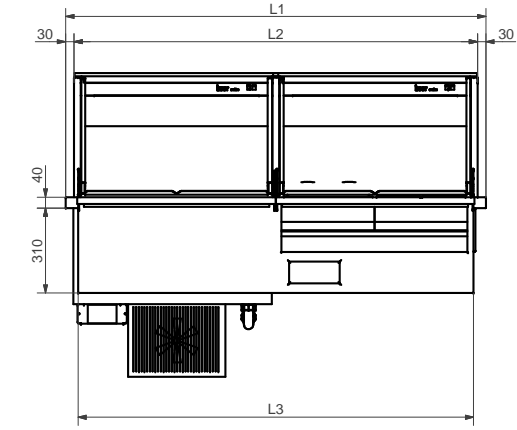


Fire & Ice

GN	2	3	4	5	3	4	5	6
Warm/Kalt	1K/1W	2K/1W	3K/1W	4K/1W	1K/2W	2K/2W	3K/2W	4K/2W
Master Art.Nr.	3U22x12	3U32x22	3U42x32	3U52x42	3U32x12	3U42x22	3U52x32	3U62x42
Easy Art Nr.	3V22x12	3V32x22	3V42x32	3V52x42	3V32x12	3V42x22	3V52x32	3V62x42
L1 [mm]	915	1195	1535	1875	1255	1535	1875	2215
L2 [mm]	855	1135	1475	1815	1195	1475	1815	2155
L3 [mm]	825	1105	1445	1785	1165	1445	1785	2125
H1 [mm]	325	265	265	265	325	265	265	265
H2 [mm]	677	617	617	617	677	617	617	617
H3 [mm]	1171	1111	1111	1111	1171	1111	1111	1111
T1 [mm]	917	1197	1537	1877	1257	1537	1877	2217
T2 [mm]	865	1145	1485	1825	1205	1485	1825	2165
T3 [mm]	827	1107	1447	1787	1167	1447	1787	2127
Kälteleistung								
Einstellbarer Temperaturbereich [°C]	+4...+12	+4...+12	+4...+12	+4...+12	+4...+12	+4...+12	+4...+12	+4...+12
Kälteleistung bei VT -10°C [W]	305	370	480	600	305	370	480	600
Kältemittel	R134a	R134a	R134a	R134a	R134a	R134a	R134a	R134a
Elektrischer Anschluss CH								
Leistung [W]	1435	1475	1720	1850	2435	2475	2720	2850
Max. Nennstrom [A]	6.2	6.4	7.5	8.0	9.0	9.0	9.0	9.0
Stecker	Typ12	Typ12	Typ12	Typ12	Typ 15	Typ 15	Typ 15	Typ 15
Kabellänge [m]	3	3	3	3	3	3	3	3
Elektrischer Anschluss D								
Leistung [W]	1435	1475	1720	1850	2435	2475	2720	2850
Max. Nennstrom [A]	6.2	6.4	7.5	8.0	10.6	10.8	11.8	12.4
Stecker	Schuko	Schuko	Schuko	Schuko	Schuko	Schuko	Schuko	Schuko
Kabellänge [m]	3	3	3	3	3	3	3	3
Réfrigération Spécifications								
Plage de température réglable [°C]	+4...+12	+4...+12	+4...+12	+4...+12	+4...+12	+4...+12	+4...+12	+4...+12
Capacité de refroidissement à la température de l'évaporateur 10°C [W]	305	370	480	600	305	370	480	600
Frigorigène	R134a	R134a	R134a	R134a	R134a	R134a	R134a	R134a
Données électrique	230VAC/PNE	230VAC/PNE	230VAC/PNE	230VAC/PNE	400VAC/2PNE	400VAC/2PNE	400VAC/2PNE	400VAC/2PNE
Puissance électrique [W]	1435	1475	1720	1850	2435	2475	2720	2850
Courant nominal max. [A]	6.2	6.4	7.5	8.0	9	9	9	9
Fiche	Typ12	Typ12	Typ12	Typ12	Typ 15	Typ 15	Typ 15	Typ 15
Longueur du câble [m]	3	3	3	3	3	3	3	3
Refrigeration specification								
Adjustable temperature range [°C]	+4...+12	+4...+12	+4...+12	+4...+12	+4...+12	+4...+12	+4...+12	+4...+12
Refrigeration capacity @ EVAP -10°C [W]	305	370	480	600	305	370	480	600
Refrigerant	R134a	R134a	R134a	R134a	R134a	R134a	R134a	R134a
Electrical connection	230VAC/PNE	230VAC/PNE	230VAC/PNE	230VAC/PNE	400VAC/2PNE	400VAC/2PNE	400VAC/2PNE	400VAC/2PNE
electrical power [W]	1435	1475	1720	1850	2435	2475	2720	2850
Max. nominal current [A]	6.2	6.4	7.5	8.0	9	9	9	9
Plug	no	no	no	no	no	no	no	no
Length of cable [m]	3	3	3	3	3	3	3	3

R2	R1							Ers. durch:
A	24.09.2012	EAF	Aufbau 5E				Ers. für:	
Ind.	Datum	Name	Aenderung	Ind.	Datum	Name	Aenderung	
Fire & Ice EK, Einbau Var. 5E(450) technisches Datenblatt							Komm.	
						Gezeichnet	Franz	22.02.2011
						Geprüft		
						Massstab	Blatt 1	
						%	von 3	
						15Ma102-00A		
Aenderungen vorbehalten / Sous réserve de modifications / Subject to change without notice								



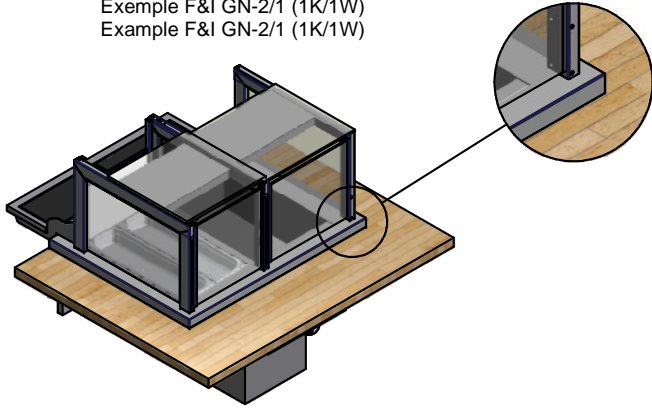
Fire & Ice

GN	4	5	6	7	5	6	7	8
Warm/Kalt	1K/3W	2K/3W	3K/3W	4K/3W	1K/4W	2K/4W	3K/4W	4K/4W
Master Art.Nr.	3U42x12	3U52x22	3U62x32	3U72x42	3U52x12	3U62x22	3U72x32	3U82x42
Easy Art.Nr.	3V42x12	3V52x22	3V62x32	3V72x42	3V52x12	3V62x22	3V72x32	3V82x42
L1 [mm]	1595	1875	2215	2555	1935	2215	2555	2895
L2 [mm]	1535	1815	2155	2495	1875	2155	2495	2835
L3 [mm]	1505	1785	2125	2465	1845	2125	2465	2805
H1 [mm]	325	265	265	265	325	265	265	265
H2 [mm]	677	617	617	617	677	617	617	617
H3 [mm]	1171	1111	1111	1111	1171	1111	1111	1111
T1 [mm]	1597	1877	2217	2557	1937	2217	2557	2897
T2 [mm]	1545	1825	2165	2505	1885	2165	2505	2845
T3 [mm]	1507	1787	2127	2467	1847	2127	2467	2807
Kälteleistung								
Einstellbarer Temperaturbereich [°C]	+4...+12	+4...+12	+4...+12	+4...+12	+4...+12	+4...+12	+4...+12	+4...+12
Kälteleistung bei VT -10°C [W]	305	370	480	600	305	370	480	600
Kältemittel	R134a	R134a	R134a	R134a	R134a	R134a	R134a	R134a
Elektrischer Anschluss CH								
Leistung [W]	400VAC/2PNE 3435	400VAC/2PNE 3475	400VAC/2PNE 3720	400VAC/2PNE 3850	400VAC/3PNE 4435	400VAC/3PNE 4475	400VAC/3PNE 4720	400VAC/3PNE 4850
Max. Nennstrom [A]	9.0	9.0	9.0	9.0	9.0	9.0	9.0	9.0
Stecker	Typ 15	Typ 15	Typ 15	Typ 15	Typ 15	Typ 15	Typ 15	Typ 15
Kabellänge [m]	3	3	3	3	3	3	3	3
Elektrischer Anschluss D								
Leistung [W]	230VAC/PNE 3435	400VAC/2PNE 3475	400VAC/2PNE 3720	400VAC/2PNE 3850	400VAC/3PNE 4435	400VAC/3PNE 4475	400VAC/3PNE 4720	400VAC/3PNE 4850
Max. Nennstrom [A]	14.9	9.0	9.0	9.0	19.3	19.5	20.5	21.1
Stecker	Schuko	CEE 16	CEE 16	CEE 16	CEE 16	CEE 16	CEE 16	CEE 16
Kabellänge [m]	3	3	3	3	3	3	3	3
Réfrigération Spécifications								
Plage de température réglable [°C]	+4...+12	+4...+12	+4...+12	+4...+12	+4...+12	+4...+12	+4...+12	+4...+12
Capacité de refroidissement à la température de l'évaporateur 10°C [W]	305	370	480	600	305	370	480	600
Frigorigène	R134a	R134a	R134a	R134a	R134a	R134a	R134a	R134a
Données électrique	400VAC/2PNE	400VAC/2PNE	400VAC/2PNE	400VAC/2PNE	400VAC/3PNE	400VAC/3PNE	400VAC/3PNE	400VAC/3PNE
Puissance électrique [W]	3435	3475	3720	3850	4435	4475	4720	4850
Courant nominal max. [A]	9.0	9.0	9.0	9.0	9	9	9	9
Fiche	Typ 15	Typ 15	Typ 15	Typ 15	Typ 15	Typ 15	Typ 15	Typ 15
Longueur du câble [m]	3	3	3	3	3	3	3	3
Refrigeration specification								
Adjustable temperature range [°C]	+4...+12	+4...+12	+4...+12	+4...+12	+4...+12	+4...+12	+4...+12	+4...+12
Refrigeration capacity @ EVAP -10°C [W]	305	370	480	600	305	370	480	600
Refrigerant	R134a	R134a	R134a	R134a	R134a	R134a	R134a	R134a
Electrical connection	400VAC/2PNE	400VAC/2PNE	400VAC/2PNE	400VAC/2PNE	400VAC/3PNE	400VAC/3PNE	400VAC/3PNE	400VAC/3PNE
electrical power [W]	3435	3475	3720	3850	4435	4475	4720	4850
Max. nominal current [A]	9.0	9.0	9.0	9.0	9	9	9	9
Plug	no	no	no	no	no	no	Typ 15	Typ 15
Length of cable [m]	3	3	3	3	3	3	3	3

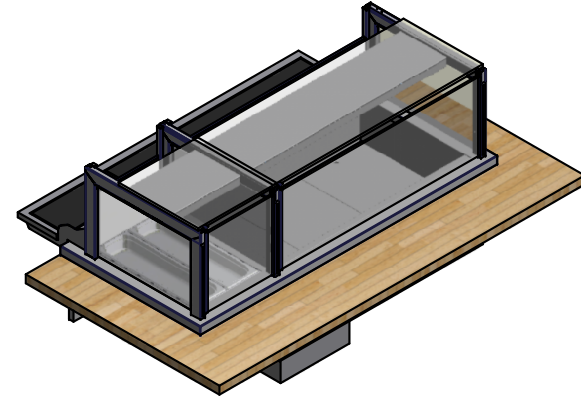
R2	R1							Ers. durch:
A	24.09.2012	EAF	Aufbau 5E				Ers. für:	
Ind.	Datum	Name	Aenderung	Ind.	Datum	Name	Aenderung	
Fire & Ice EK, Einbau Var. 5E(450) technisches Datenblatt							Gezeich. Franz 22.02.2011 Geprüft Massstab % Blatt 2 von 3	
							15Ma102-00A Beer Grill AG CH - 5612 Villmergen Tel: +41 (0) 56 618 78 00 Fax: +41 (0) 56 618 78 49 e-Mail: info@beergill.com	
Aenderungen vorbehalten / Sous réserve de modifications / Subject to change without notice								

Einbaugerät überstehend
 Modèle à encastrer avec cadre
 Built-in model with frame

Beispiel F&I GN-2/1 (1K/1W)
 Exemple F&I GN-2/1 (1K/1W)
 Example F&I GN-2/1 (1K/1W)

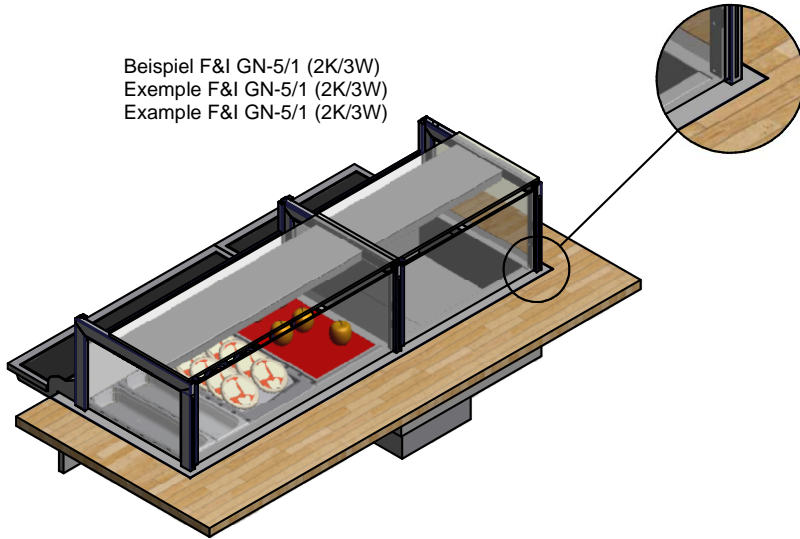



Beispiel F&I GN-4/1 (3K/1W)
 Exemple F&I GN-4/1 (3K/1W)
 Example F&I GN-4/1 (3K/1W)



Einbaugerät bündig
 Modèle à encastrer de table
 Built-in model, top flush to working top

Beispiel F&I GN-5/1 (2K/3W)
 Exemple F&I GN-5/1 (2K/3W)
 Example F&I GN-5/1 (2K/3W)



R2	R1							Ers. durch:			
Aender.		A	24.09.2012	EAF	Aufbau 5E			Ers. für:			
		Ind.	Datum	Name	Aenderung	Ind.	Datum	Name	Aenderung		
		Fire & Ice EK, Einbau Var. 5E(450)							Gezeichnet	Franz	22.02.2011
		technisches Datenblatt							Geprüft		
									Massstab	Blatt 3	
									%	von 3	
		 Beer Grill AG CH - 5612 Villmergen Tel: +41 / (0) 56 618 78 00 Fax: +41 / (0) 56 618 78 49 e-Mail: info@beerg grill.com						15Ma102-00A			
Aenderungen vorbehalten / Sous réserve de modifications / Subject to change without notice											