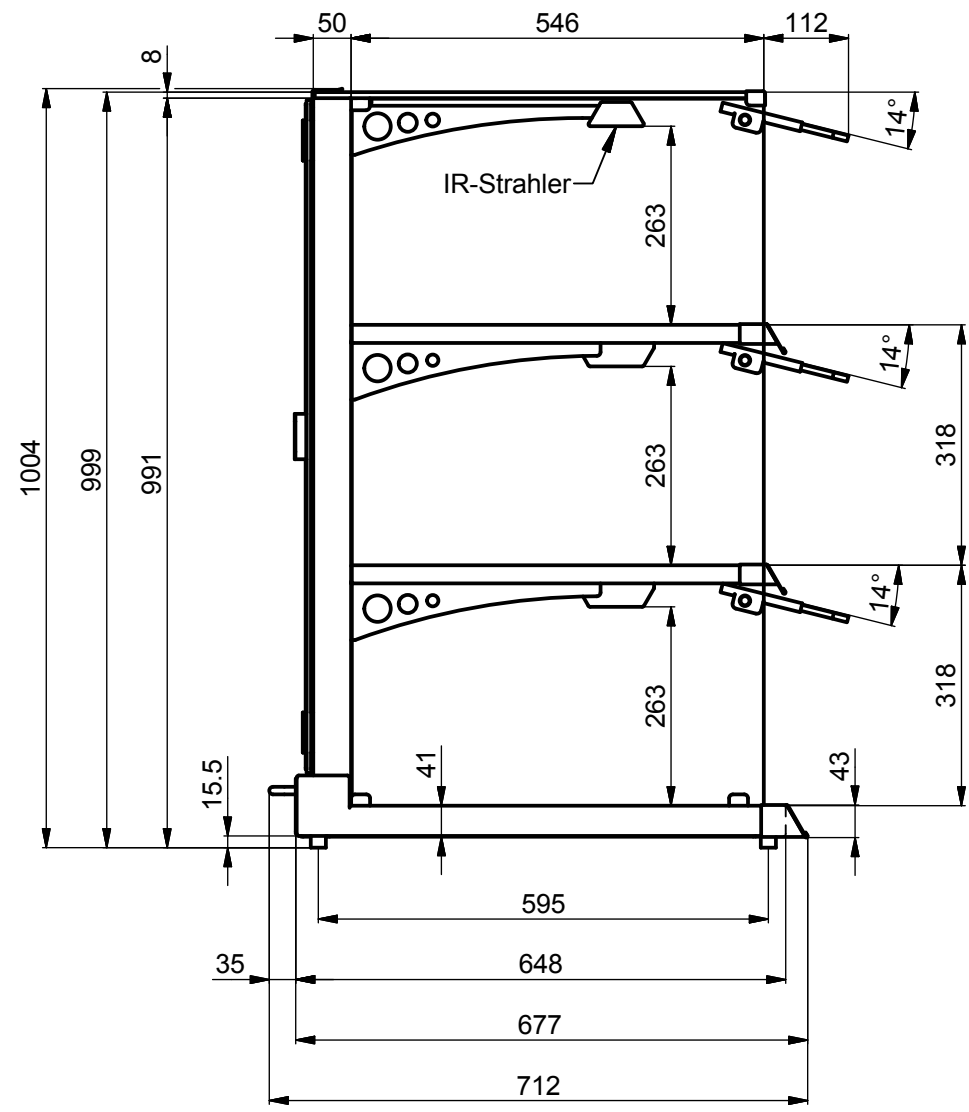
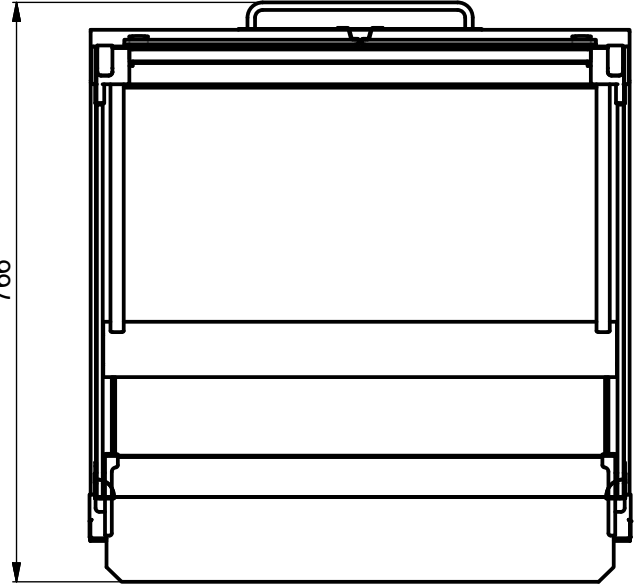
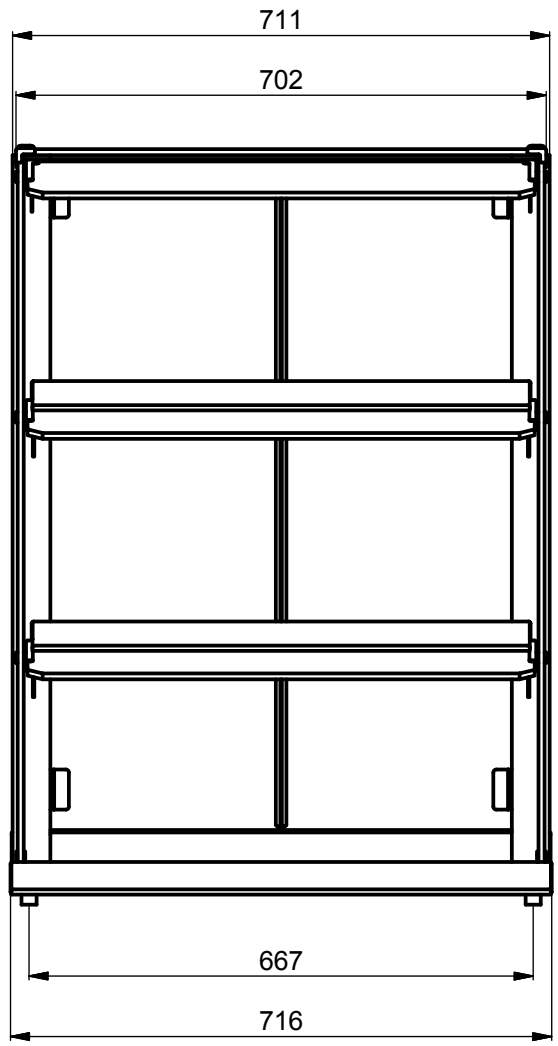
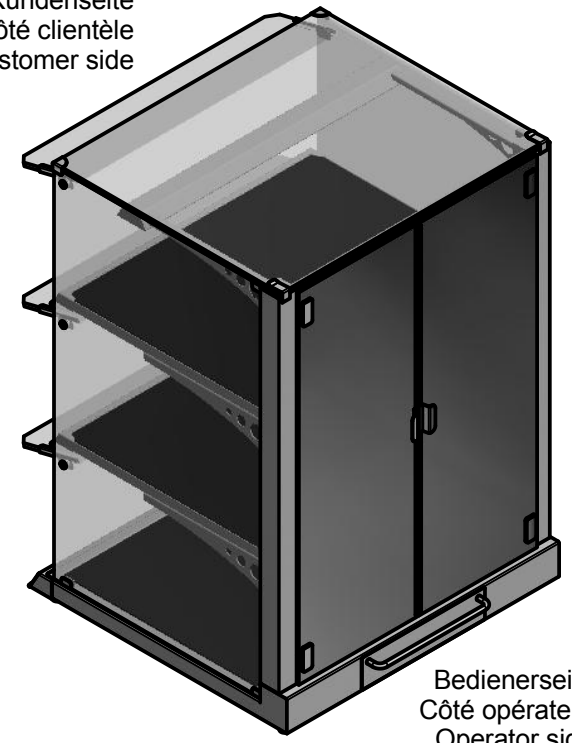


DE: Dieses Dokument und dessen Inhalt bleiben geistiges Eigentum der Firma Beer Grill AG, 5612 Villmergen, Schweiz. Das Weiterreichen an Dritte und/oder die Vervielfältigung ist ohne Zustimmung der Beer Grill AG untersagt.
 FR: Ce document et son contenu sont la propriété intellectuelle de la Société Beer Grill AG, 5612 Villmergen, Suisse. La transmission à des tiers et/ou la duplication est interdite sans l'approbation de Beer Grill AG.
 EN: This document and its contents remain the intellectual property of Beer Grill AG, 5612 Villmergen, Switzerland. Passing it on to third parties and/or reproducing it in any way are prohibited without authorisation from Beer Grill AG.

PDF DXF H+S (Artikel) H+S (Stückliste) A3

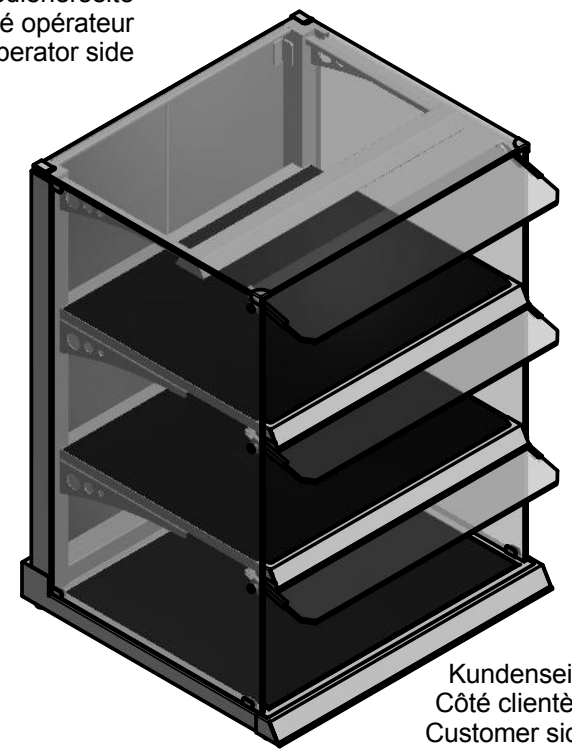


Kundenseite
Côté clientèle
Customer side



Bedienerseite
Côté opérateur
Operator side

Bedienerseite
Côté opérateur
Operator side



Kundenseite
Côté clientèle
Customer side

Elektrischer Anschluss:
 230 / 400VAC, LNPE / 2LNPE, 2610W
 Max. Nennstrom 11.4 / 7.5A
 Kabellänge ca. 2 m
 Stecker Typ 15 / 23 oder Schuko

Données électriques:
 230 / 400VAC, LNPE / 2LNPE, 2610W
 Courant nominal max. 11.4 / 7.5A
 Longueur du câble env. 2 m
 Fiche type 15 / 23 ou Schuko

Electrical connecting:
 230 / 400VAC, LNPE / 2LNPE, 2610W
 Max. nominal current 11.4 / 7.5A
 Length of connect.cable ca. 2 m
 With plug type 15 / 23 or Schuko

R2	R1	Aender.			Ers. durch:		
		Ind.	Datum	Name	Ers. für:		
		Aenderung			Komm.		
GN-2/1, Triplex					Gezeich.	R.Weohner	04.06.2018
Hot Cube - Tischmodell					Geprüft		
Hot Cube - Modèle de table					Massstab	Format	Blatt 1
Hot Cube - Table top model					1 : 10	A3	von 1

BEER 
 Beer Grill AG
 CH - 5612 Villmergen
 Tel.: +41 / (0) 56 618 78 00
 Fax: +41 / (0) 56 618 78 49
 e-Mail: info@beergrill.com

23Ma050-23

Aenderungen vorbehalten / Sous réserve de modifications / Subject to change without notice