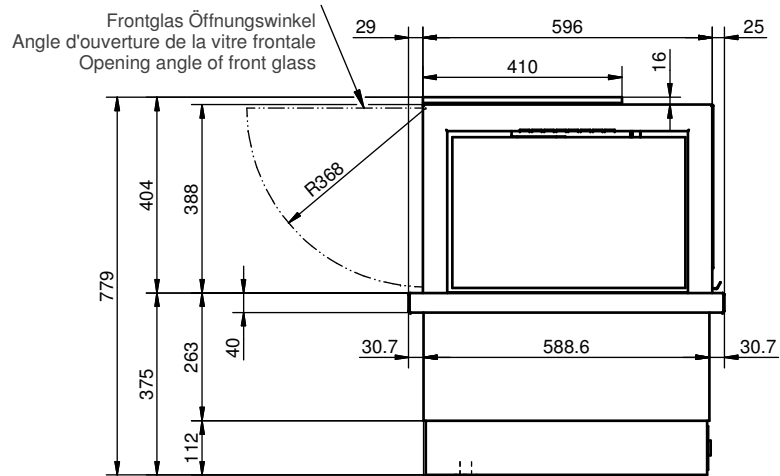
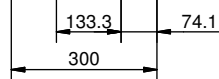


Wasser Austritt 1/2" Innengewinde
tuyau d'écoulement d'eau 1/2" filetage intérieur
water drainage tube 1/2" Internal thread

Wasser Eintritt 3/4" Aussengewinde
tuyau d'entrée d'eau 3/4" filetage extérieur
water inlet pipe 3/4" male thread

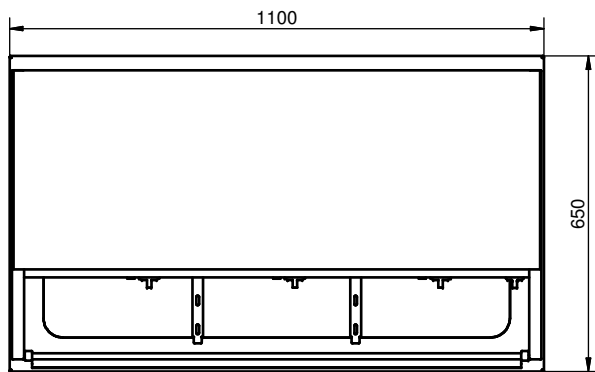
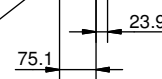
Kabelausgang
Sortie du câble
Cable outlet



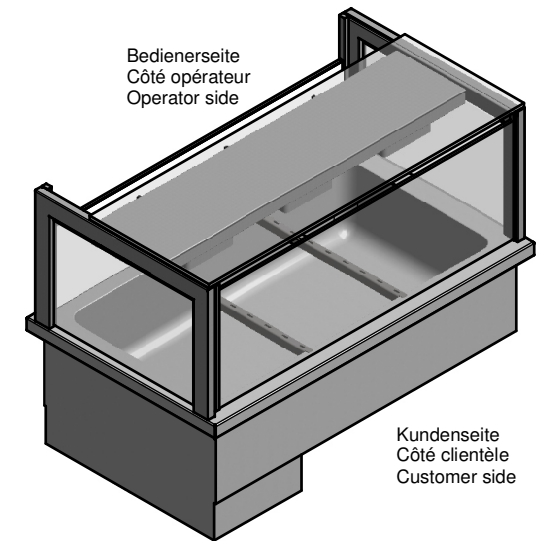
Wasser Austritt 1/2" Innengewinde
tuyau d'écoulement d'eau 1/2" filetage intérieur
water drainage tube 1/2" Internal thread

Wasser Eintritt 3/4" Aussengewinde
tuyau d'entrée d'eau 3/4" filetage extérieur
water inlet pipe 3/4" male thread

Kabelausgang
Sortie du câble
Cable outlet

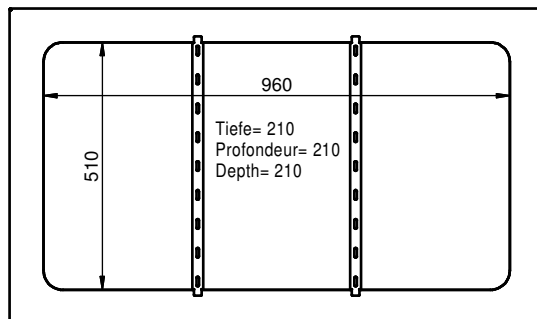


Bedienerseite
Côté opérateur
Operator side



Kundenseite
Côté clientèle
Customer side

Ansicht ohne Aufbau



Elektrischer Anschluss:
400 VAC, 3NPE, 3950 W
Max. Nennstrom 8.2A
Kabellänge ca. 3 m
Stecker Typ 15 oder CEE 16

Données électriques:
400 VAC, 3NPE, 3950 W
Courant nominal max. 8.2A
Longueur du câble env. 3 m
Fiche type 15 ou CEE 16

Electrical connecting:
400 VAC, 3NPE, 3950 W
Max. nominal current 8.2A
Length of connect.cable ca. 3 m
With plug type 15 or CEE 16

R2	R1	Aender.			Ers. durch:			
		B	29.06.2015	ape	Aggregatmasse angepasst		Ers. für:	
		A	19.05.2015	ape	Leistungsdaten + Bassininnenmasse		Komm.	
		Ind.	Datum	Name	Aenderung		Gezeich.	
							A.Petrovic 23.02.2015	
		Beer Marie GN-3/1 Var. 5E(400)					Geprüft	
		Einbaumodell					Massstab	Format
							%	A3
							Blatt	1
							von	1
						Beer Grill AG CH - 5612 Villmergen Tel.: +41 / (0) 56 618 78 00 Fax: +41 / (0) 56 618 78 49 e-Mail: info@beergrill.com		
11Ma013-00B								
Aenderungen vorbehalten / Sous réserve de modifications / Subject to change without notice								