

Food perfectly presented

BEER⁺



BEER TOP GRILL

Energieeffizientes Grillieren und Warmhalten



Stufenlose Temperaturregulierung für höchste Flexibilität

Der BEER Top Grill zeichnet sich durch kurze Aufheizzeiten und eine aussergewöhnliche Heizleistung aus. Ganz gleich ob Fleisch, Fisch oder Gemüse jeglicher Art, mit dem BEER Top Grill gelingt das Grillieren und Warmhalten einfach mühelos.

Dank einem zusätzlichen Wahlschalter für den Standby-Betrieb kann während Schwachlastzeiten der Stromverbrauch um sagenhafte 67% gesenkt und die Wärmeabstrahlung vom Gerät stark reduziert werden. Das CNS-Gehäuse lässt sich einfach reinigen und die sehr robuste Bauweise garantiert zudem eine lange Lebensdauer, selbst bei sehr häufigem Einsatz. Die stufenlose Temperaturregulierung bis 350 °C bietet Ihnen die nötige Flexibilität beim Einsatz des Geräts – so lassen sich Ihre Speisen appetitlich und schonend grillieren und warmhalten.

Variantenreichtum

Der BEER Top Grill ist in zwei verschiedenen Grössen erhältlich. Das kleinere Modell S-55 bietet 3 separat beheizbare Zonen, während das grössere Modell S-80 4 separat beheizbare Zonen hat. Für die optimale Raumausnutzung lässt sich der BEER Top Grill mittels praktischer Wandkonsole an die Wand montieren.

Ihre Vorteile

- ▣ Stufenlose Temperaturregulierung bis 350 °C
- ▣ Wahlschalter für Standby-Betrieb
- ▣ Kurze Aufheizzeit
- ▣ Sehr gute Heizleistung
- ▣ Energieeinsparung bis 67%
- ▣ Geringe Wärmeabstrahlung
- ▣ In zwei unterschiedlichen Modellen erhältlich:
S-55 mit 3 beheizbaren Zonen/S-80 mit 4 beheizbaren Zonen
- ▣ Ideal kombinierbar mit Beer Grillrost R-55/R-85
- ▣ Gerät aus Chromnickelstahl gefertigt





BEER TOP GRILL



Energieeffizientes Grillieren und Warmhalten

Technische Daten

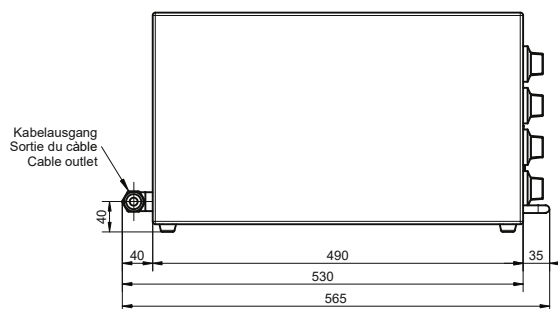
BEER Top Grill

Modelle	Artikel-Nr.	Abmessungen mm (B x T x H)	Nutzbare Grillfläche mm	Leistung	Spannung	Max. Nennstrom	Gewicht	Stecker*
S-55	200654	710 x 490 (+75) x 290	530 x 450	4800 W	400 V	6.9 A	32 kg	ohne
S-80	200652	1000 x 490 (+35) x 370	780 x 400	7000 W	400 V	11.5 A	64 kg	ohne

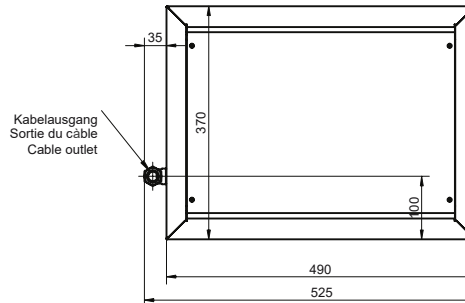
*alle Modelle inkl. ca. 2 m Anschlusskabel, ohne Stecker. Auf Wunsch Stecker Typ 15 (max. 10 A), Stecker Typ 25 (max. 16 A) oder Stecker CEE 16 (max. 16 A) montiert an Anschlusskabel



BEER Top Grill S-55, Abb. rechts in der Seitenansicht



BEER Top Grill S-80, Abb. rechts in der Seitenansicht



Praktischer Klapprost, erhältlich als Zubehör

Food perfectly presented

BEER

Beer Grill AG

Allmendstrasse 7
CH-5612 Villmergen

Tel. +41 (0)56 618 78 00
Fax +41 (0)56 618 78 49

Beer Grill GmbH

Körnerstrasse 14a
D-79539 Lörrach

Tel. +49 (0)7161 659 876
Fax +49 (0)7161 659 879

info@beerg grill.com
www.beerg grill.com