



**NEU IM  
SORTIMENT**



Uno Wall

## Uno Wall – die kompakte Selbstbedienungs-Vitrine für die Wandstellung

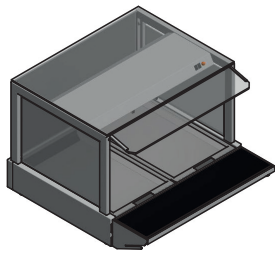
### Professionelle Speisenpräsentation

Uno Wall ist das neueste Gerät aus der Produktionsschmiede von Beer Grill. In dieser Vitrine vereint sich innovatives Design mit raffinierter Technik. Es entsteht eine kompakte Selbstbedienungsvitrine, welche explizit für die "Wandstellung" konzipiert wurde. Dank den 4 Klimazonen pro GN-Feld lässt sie sich perfekt und flexibel für verschiedene Speisenangebote über den ganzen Tag einsetzen.

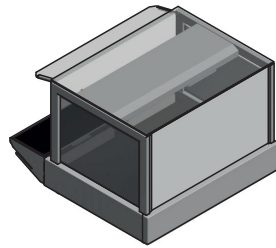
Mittels Drehschalter lassen sich die Temperaturen pro GN-Einheit einzeln steuern. Ob Gebäck, frittierte oder panierte Produkte, Fleisch, Gemüse, Teigwaren und vieles mehr – die manuelle Steuerung mit der separat einstellbaren Unter- und Oberhitze sowie dem LED Licht erlaubt es Ihnen, Ihre Speisen lange Zeit optimal frisch zu halten und zu jeder Tageszeit im besten Licht zu präsentieren.

### Ihre Vorteile

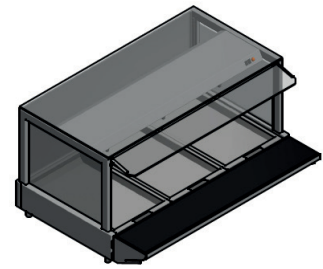
- ❑ 4 Klima pro GN-Feld für unterschiedliche Speisenangebote: Heiss-trocken, heiss-bedampft, neutral oder kalt mit Crushed-Ice
- ❑ Speziell entwickelt für die Wandstellung
- ❑ Flexible Einbindung in Ihr Tageskonzept
- ❑ Ober- und Unterhitze individuell pro GN-Feld einstellbar
- ❑ Innovatives Design und intelligente Technik
- ❑ Breite Auswahl an Zubehör für flexible Anpassung an das jeweilige Speisenangebot
- ❑ Kompakte Vitrine für kleinste Stellflächen
- ❑ Optionale Wasserauffüllerinnerung inkl. Summer
- ❑ Optional mit Farblackierung passend zu Ihrem Farbkonzept
- ❑ **NEU** auch als GN 3/1-40 erhältlich



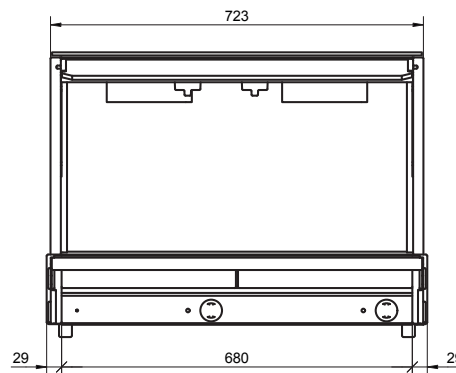
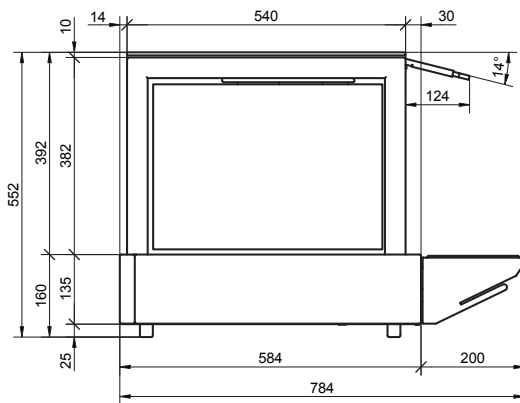
GN 2/1-40, Gastseite



GN 2/1-40, fixe Rückwand mit Spiegel



GN 3/1-40, Gastseite



## Technische Daten

Modelle	Einsatz von	Abmessungen B x T x H (mm)	Spannung	Max. Nennstrom	Leistung in KW	Stecker
GN 2/1-40	GN Zubehör mit max. 40 mm Tiefe	738 x 784* x 552	230 V	8.7 A	2,0	Typ 12 / Schuko
GN 3/1-40	GN Zubehör mit max. 40 mm Tiefe	1078 x 784* x 552	400 / 230 V	9.1 / 13.2 A	3,0	Typ 15 / 23 oder Schuko

\* Massangabe inkl. Schneidbrettvorrichtung