



Solaris

Solaris - Design-Licht-Wärmebrücke für perfekt präsentierte Speisen

Flexibilität und Variabilität

Eine perfekte Ausleuchtung Ihres Speisenangebotes und Wärme von oben - das erreichen Sie mit dem Einsatz der modernen Licht-/Wärmebrücke Solaris. Diese verbindet innovatives Design und höchste Qualität mit hochwertigen Werkstoffen und wegweisender Technologie.

Vielseitige Einsatz- und Kombinationsmöglichkeiten

Solaris ist unabhängig von der Präsentationsfläche und den baulichen Gegebenheiten platzsparend einsetzbar. Sie lässt sich individuell mit Kochplatten, mobilen Tischgeräten wie auch in Kombination mit eingebauten Geräten flexibel einsetzen. Die vielen Kombinationsmöglichkeiten von Licht und Wärme schaffen eine optimale Ausleuchtung Ihrer Kochkunst.

Ihre Vorteile

- Wärmestützung von oben dank leistungsstarken IR-Wärmestrahlern
- Warmlicht dimmbar (optional)
- perfekte Präsentation dank optimaler Ausleuchtung mit leistungsstarker LED-Beleuchtung
- modernes Design
- vielseitig einsetzbar
- rasches Aufstellen oder einfache Montage dank einer Vielzahl an Stützen und Montagevorrichtungen
- Doppel- oder Einzelkanäle mit unterschiedlicher Bestückung je nach Einsatz und Bedarf
- Erfüllen der Hygienevorschriften dank Hauchschutz
- grosse Auswahl an Standardgrößen, Sondergrößen nach Kundenmass auf Wunsch erhältlich
- optional mit Farblackierung passend zu Ihrem Farbkonzept
- Warm- und Neutrallicht mit Splitterschutz ausgestattet

Food perfectly presented

BEER

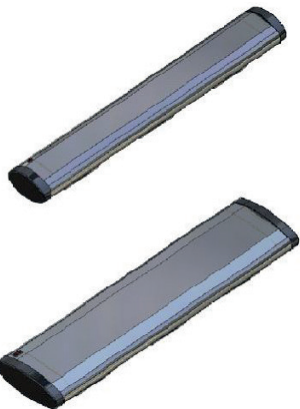
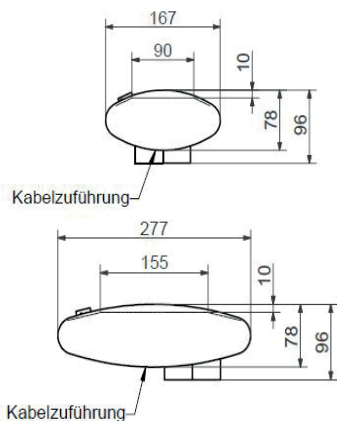


Solaris - für jedes Konzept perfekt einsetzbar



Das Sortiment

- ☒ Solaris als Einzel- oder Doppelkanal (nur Neutrallicht, nur Warmlicht oder beides in Kombination)
- ☒ verschiedene Stützen und Konsolen für Tischaufsatz, Decken- oder Wandmontage
- ☒ Stützen und Konsolen mit Rechteckrohr; wahlweise höhenverstellbar oder mit Fixhöhe
- ☒ als Steckergerät (Stecker T12 bzw. Schuko) oder für Festanschluss
- ☒ Hauchschutz aus ESG Sicherheitsglas auf Gastseite oder beidseitig
- ☒ Tablargoß passend zu Solaris Einzel- oder Doppelkanal
- ☒ Farbblackierung nach Kundenwunsch
- ☒ Diverse Standardgrößen mit einer Länge von 598 bis 2128 mm, Sonderlängen nach Kundenmass auf Wunsch



Einzelkanal

- ☒ Einzelkanal mit Warmlicht (IR Strahler 300 W pro GN)
- ☒ Einzelkanal mit Neutrallicht (LED)
- ☒ jeweils mit Ein-/Aus-Schalter

Doppelkanal

- ☒ Doppelkanal mit Warmlicht oder Warm-/Neutrallicht mit Umschaltfunktion
- ☒ Neutrallicht mit Ein-/Aus-Schalter
- ☒ Warmlicht mit Ein-/Aus-Schalter oder wahlweise mit Dimmer