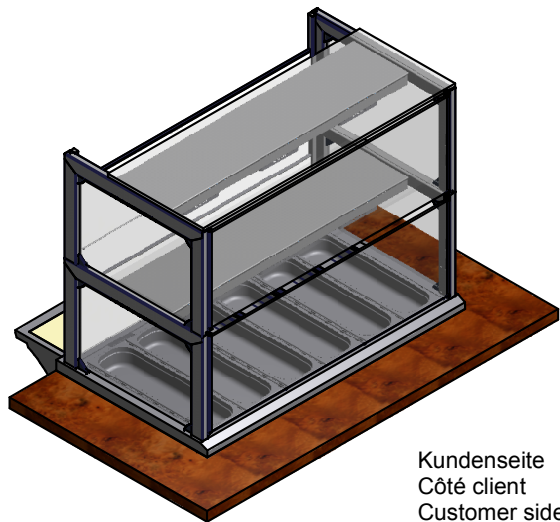
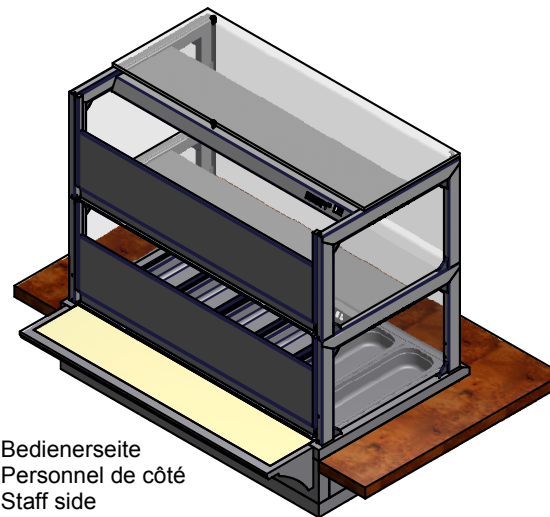


	GN-2/1	GN-3/1	GN-4/1	GN-5/1
<b>A [mm]</b>	750	1090	1430	1770
<b>B [mm]</b>	770	1110	1450	1790
<b>Elektrischer Anschluss</b>	400 VAC / 2PNE	400 VAC / 3PNE	400 VAC / 3PNE	400 VAC / 3PNE
Leistung	2650 W	3950 W	5250 W	6550 W
Max. Nennstrom	6 A	9 A	9 A	13 A
Stecker / Kabellänge ca.	Typ 15 / 3 m CEE 16 / 3m	Typ 15 / 3 m CEE 16 / 3m	Typ 15 / 3 m CEE 16 / 3 m	Typ 25 / 3 m CEE 16 / 3 m
<b>Données électriques</b>	400 VAC / 2PNE	400 VAC / 3PNE	400 VAC / 3PNE	400 VAC / 3PNE
puissance électrique	2650 W	3950 W	5250 W	6550 W
Courant nominal max.	6 A	9 A	9 A	13 A
Fiche / Longueur du câble env.	Typ 15	Typ 15	Typ 15	Typ 25
<b>Electrical connection</b>	400 VAC / 2PNE	400 VAC / 3PNE	400 VAC / 3PNE	400 VAC / 3PNE
electrical power	2650 W	3950 W	5250 W	6550 W
Max. nominal current	6 A	9 A	9 A	13 A
Plug / Length of cable	No Plug / 3 m	No Plug / 3 m	No Plug / 3 m	No Plug / 3 m



Kundenseite  
Côté client  
Customer side



Bedienerseite  
Personnel de côté  
Staff side

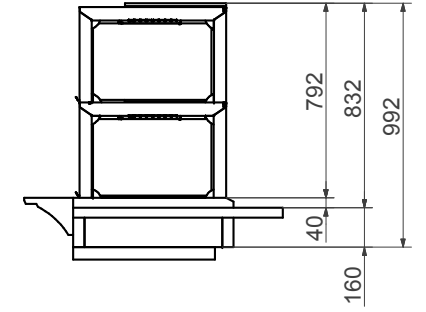
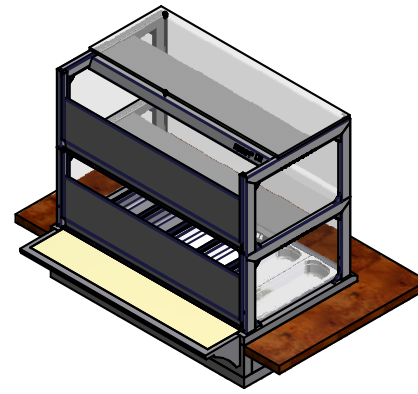
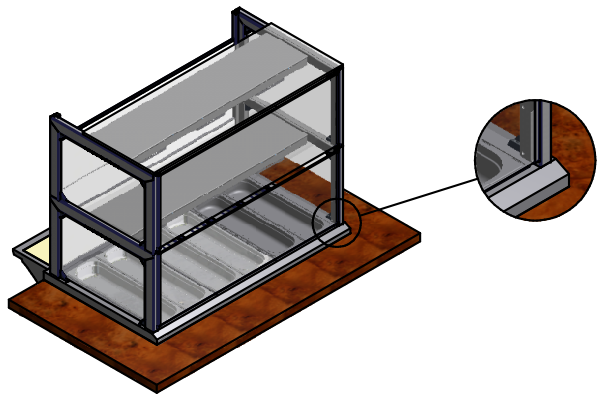
- 1 Empfohlene Arbeitshöhe 800mm  
Nous proposons une hauteur de travail de 800mm  
We propose a working height of 800mm
- 2 Bauseitige Abstützung auf ganzer Gerätebreite  
Consolidation sur toute la longueur  
Supporting on the whole length provided by the customer

Installationsvorschrift gemäss 17-M-08-191-00  
Installation selon la 17-M-08-191-00  
Installation according to 17-M-08-191-00

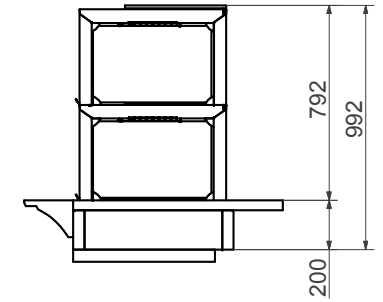
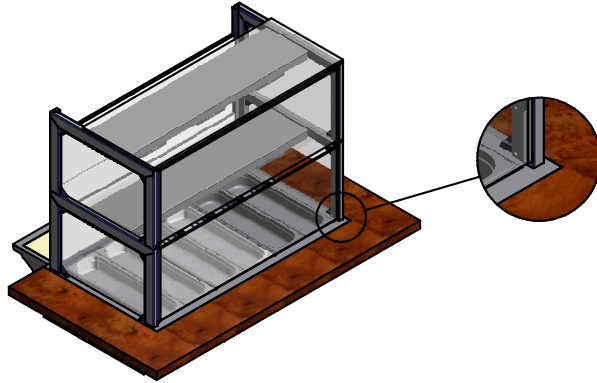
Kabelausgang siehe 17-M-08-191-00  
Sortie du câble conformément à la directive 17-M-08-191-00  
Cable outlet according to 17-M-08-191-00

R2	R1	Aender.	Ind.	Datum	Name	Aenderung	Ind.	Datum	Name	Aenderung	Komm.	Ers. durch:	Ers. für:	
		C		26.06.2012	EAF	Techn. Daten								
		B		19.10.2010	pb	Techn. Daten	D	04.09.2012	cbo	Neuer SE Aufbau				
<p>Culinario Master/Easy Duplex</p> <p>Technisches Datenblatt</p>												Gezeichnet	F. Schuler	29.01.2010
												Geprüft		
												Massstab		Blatt 1
												%		von 2
										Beer Grill AG CH - 5612 Villmergen Tel: +41 / (0) 56 618 78 00 Fax: +41 / (0) 56 618 78 49 e-Mail: info@beergill.com		<b>17-M-10-026-00D</b>		
Aenderungen vorbehalten / Sous réserve de modifications / Subject to change without notice														

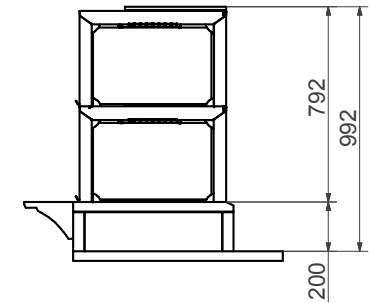
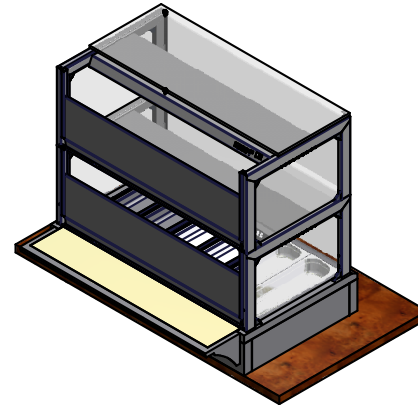
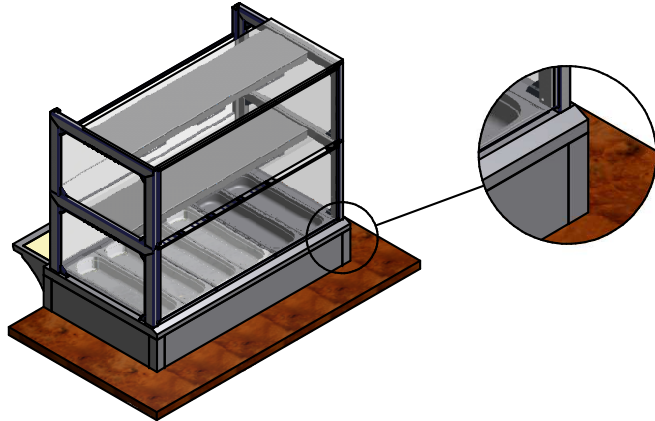
**Variante 1**  
 Mit aufgesetztem Rahmen  
 Cadre posé sur la planche  
 With frame supported by table top



**Variante 2**  
 Mit bündigem Rahmen  
 Cadre affleurant avec la planche  
 With frame flush with table top



**Variante 3**  
 Tischmodell  
 Modèle de table  
 Model for table



R2	R1	C	26.06.2012	EAF	Techn. Daten								Ers. durch:	
		B	19.10.2010	pb	Techn. Daten	D	04.09.2012	cbo	Neuer 5E Aufbau				Ers. für:	
		Ind.	Datum	Name	Aenderung	Ind.	Datum	Name	Aenderung	Komm.				
		Culinario Master/Easy 5E Duplex										Gezeich.	F.Schuler	29.01.2010
		Einbau, Schräg										Geprüft		
												Massstab	Blatt 2	
												%	von 2	
										Beer Grill AG CH - 5612 Villmergen Tel: +41 / (0) 56 618 78 00 Fax: +41 / (0) 56 618 78 49 e-Mail: info@beergill.com			<b>17-M-10-026-00D</b>	

Aenderungen vorbehalten / Sous réserve de modifications / Subject to change without notice