



NOUVEAU
DANS
L'ASSORTIMENT



Uno Wall

Uno Wall – la vitrine self-service murale compacte

La présentation professionnelle de vos plats

Uno Wall est le tout dernier appareil sorti des ateliers de création de Beer Grill. Cette vitrine est la quintessence d'un design innovant et d'une technique raffinée. Elle se présente comme une vitrine self-service compacte explicitement conçue et construite pour une utilisation murale. Grâce à ses 4 zones climatisées par groupe de bacs GN, elle peut être utilisée tout au long de la journée de manière parfaite et flexible pour diverses offres de préparations culinaires et gastronomiques.

La température de chaque élément GN se commande individuellement au moyen d'un commutateur rotatif. Qu'il s'agisse des pâtisseries, des produits frits ou panés, de la viande, des légumes, des pâtes et bien plus encore – la commande manuelle à réglage de chaleur haute et chaleur basse et l'éclairage LED vous permettent de conserver de manière optimale toutes vos préparations dans leur fraîcheur originelle et de les présenter à toute heure sous leur meilleur jour.

Vos avantages

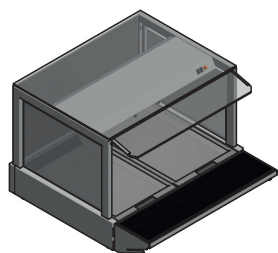
- ❑ 4 zones climatiques par secteur GN pour les différents plats offerts: Chaude-sèche, chaude-vapeur, neutre, froide
- ❑ Cette vitrine est spécialement conçue pour une disposition murale
- ❑ Intégration flexible dans vos concepts journaliers
- ❑ Réglage de chaleur haute et basse par bac GN
- ❑ Design novateur et technique intelligente
- ❑ Inserts divers pour une adaptation flexible à l'offre de plats respective
- ❑ Extrêmement compacte pour s'adapter aux espaces exigus
- ❑ Rappel de remplissage d'eau en option avec buzzer
- ❑ En option: Teinte de la peinture assortie avec votre concept de couleurs
- ❑ **Maintenant** également disponible en tant que GN 3/1-40

Food perfectly presented

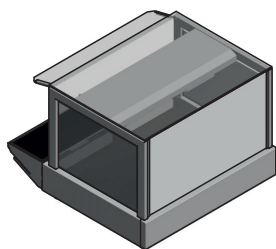
BEER



Uno Wall



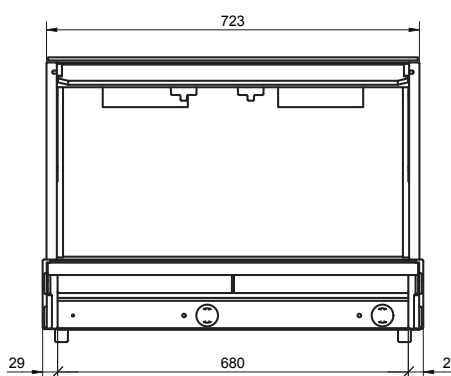
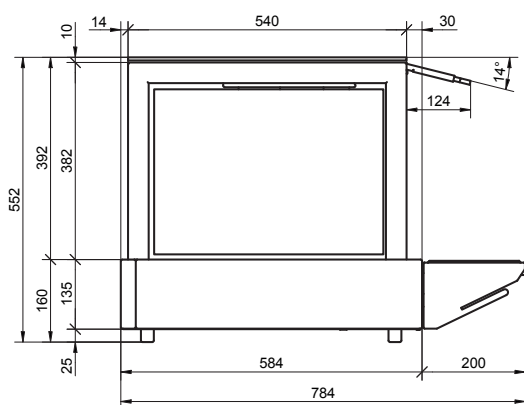
GN 2/1-40, côté clientèle



GN 2/1-40, paroi dorsale fixe avec miroir



GN 3/1-40, côté clientèle



Données techniques

Modèles	En service pour	Dimension L x P x H (mm)	Tension	Courant nominal max.	Puissance kW	Fiche
GN 2/1-40	GN accessoires pour max. 40 mm de profondeur	738 x 784* x 552	230 V	8.7 A	2,0	Type 12 / Schuko
GN 3/1-40	GN accessoires pour max. 40 mm de profondeur	1078 x 784* x 552	400 / 230 V	9.1 / 13.2 A	3,0	Typ 15 / 23 ou Schuko

*Indication des mesures avec planche à découper