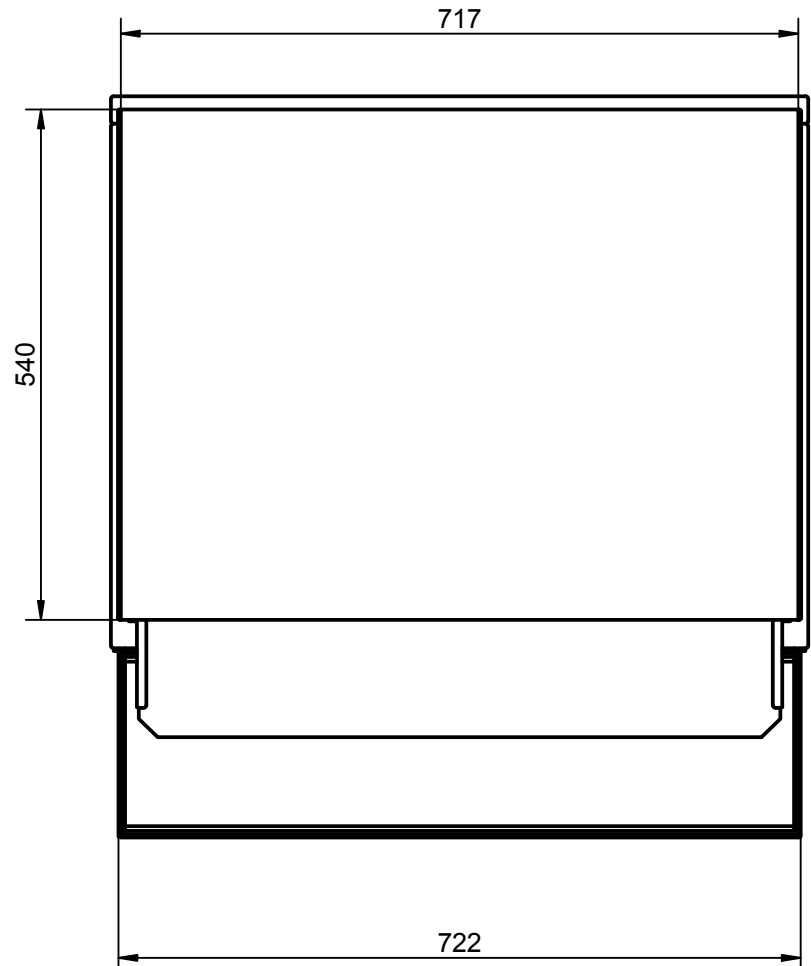
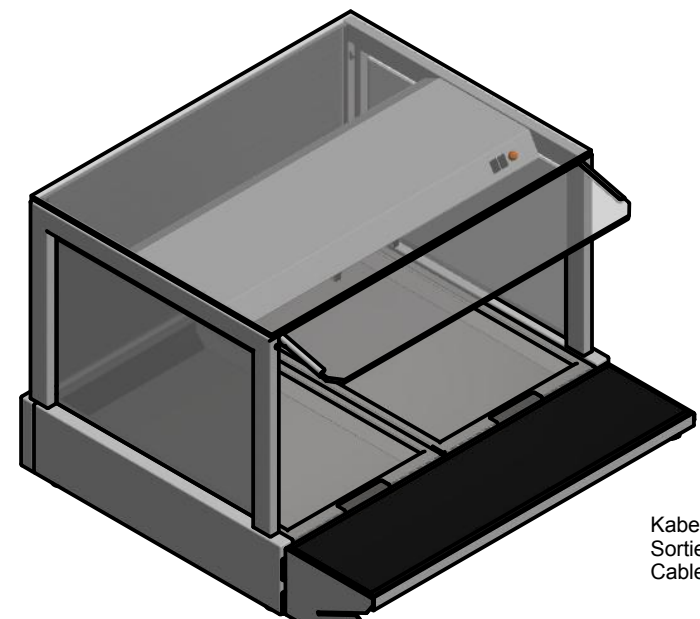
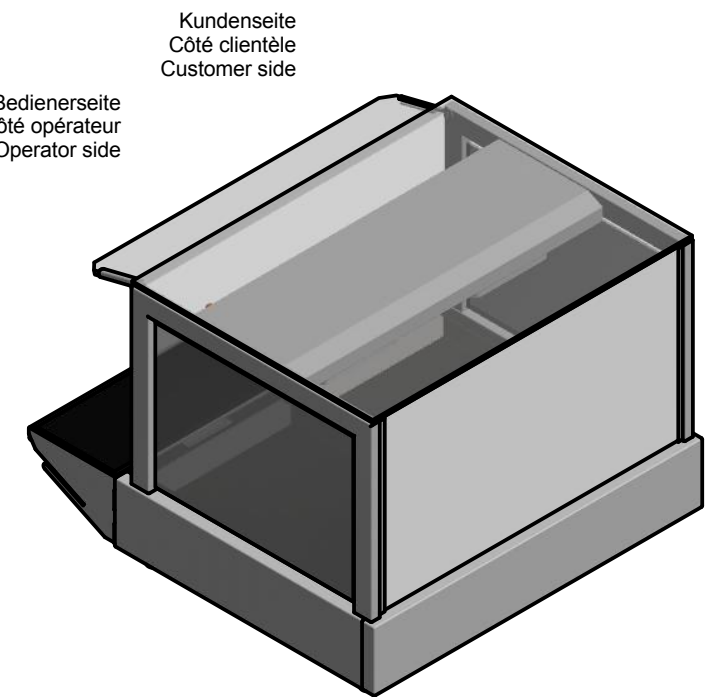
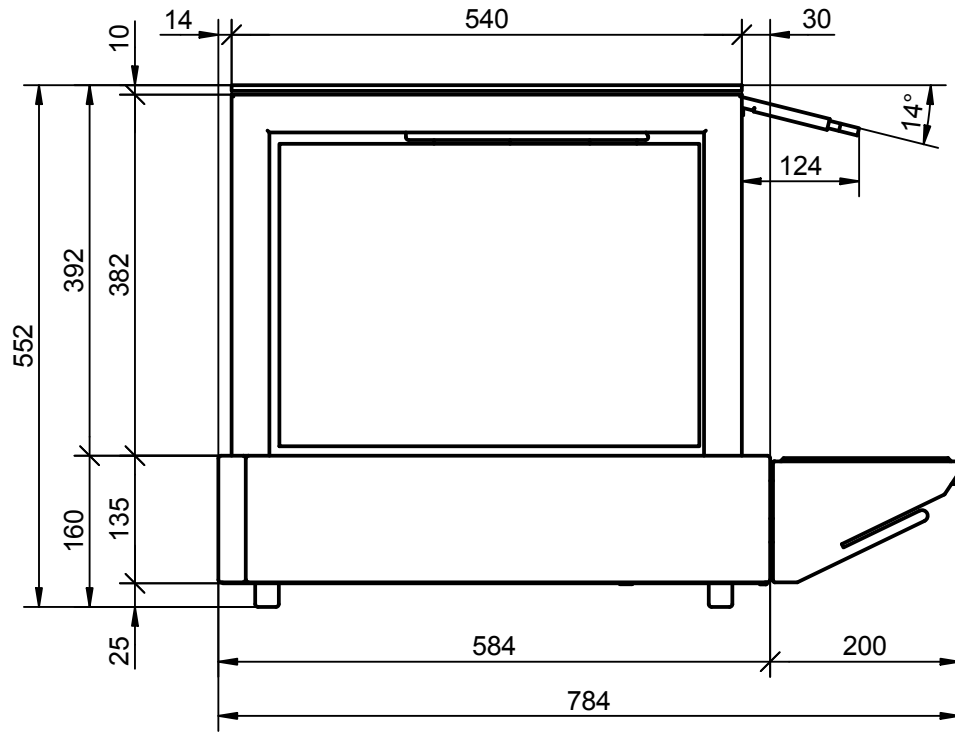
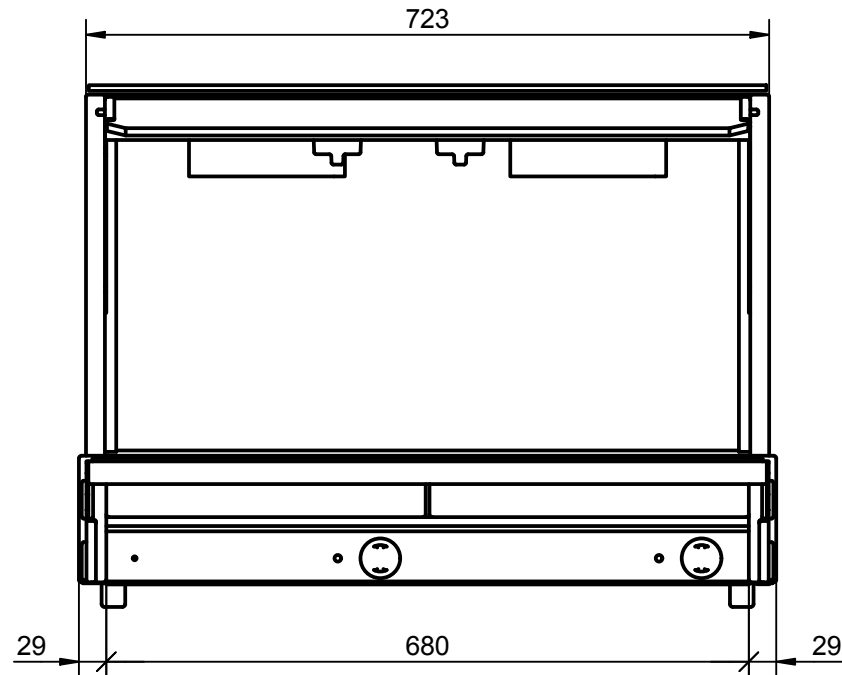


DE: Dieses Dokument und dessen Inhalt bleiben geistiges Eigentum der Firma Beer Grill AG, 5612 Villmergen, Schweiz. Das Weiterreichen an Dritte und/oder die Vervielfältigung ist ohne Zustimmung der Beer Grill AG untersagt.
 FR: Ce document et son contenu sont la propriété intellectuelle de la Société Beer Grill AG, 5612 Villmergen, Suisse. La transmission à des tiers et/ou la duplication est interdite sans l'approbation de Beer Grill AG.
 EN: This document and its contents remain the intellectual property of Beer Grill AG, 5612 Villmergen, Switzerland. Passing it on to third parties and/or reproducing it in any way are prohibited without authorisation from Beer Grill AG.



Elektrischer Anschluss:
 230 VAC, 1LN+PE, 2000 W
 Max. Nennstrom 8.7A
 Kabellänge ca. 2 m
 Stecker Typ 12 oder Schuko

Données électriques:
 230 VAC, 1LN+PE, 2000 W
 Courant nominal max. 8.7A
 Longueur du câble env. 2 m
 Fiche type 12 ou Schuko

Electrical connecting:
 230 VAC, 1LN+PE, 2000 W
 Max. nominal current 8.7A
 Length of connect.cable ca. 2 m
 With plug type 12 or Schuko

R2	R1	Aender.				Ers. durch:
		A	18.03.2019	pda	Neu bezeichnet.	Ers. für:
		Ind.	Datum	Name	Aenderung	Komm.
GN-2/1 Uno Wall - Tischmodell Uno Wall - Modèle de table Uno Wall - Table top model						Gezeich. P.David 19.12.2018 Geprüft Massstab Format Blatt 1 1 : 12 A3 von 1



Beer Grill AG
 CH - 5612 Villmergen
 Tel.: +41 / (0) 56 618 78 00
 Fax: +41 / (0) 56 618 78 49
 e-Mail: info@beerg grill.com

63Ma099-20A

Aenderungen vorbehalten / Sous réserve de modifications / Subject to change without notice