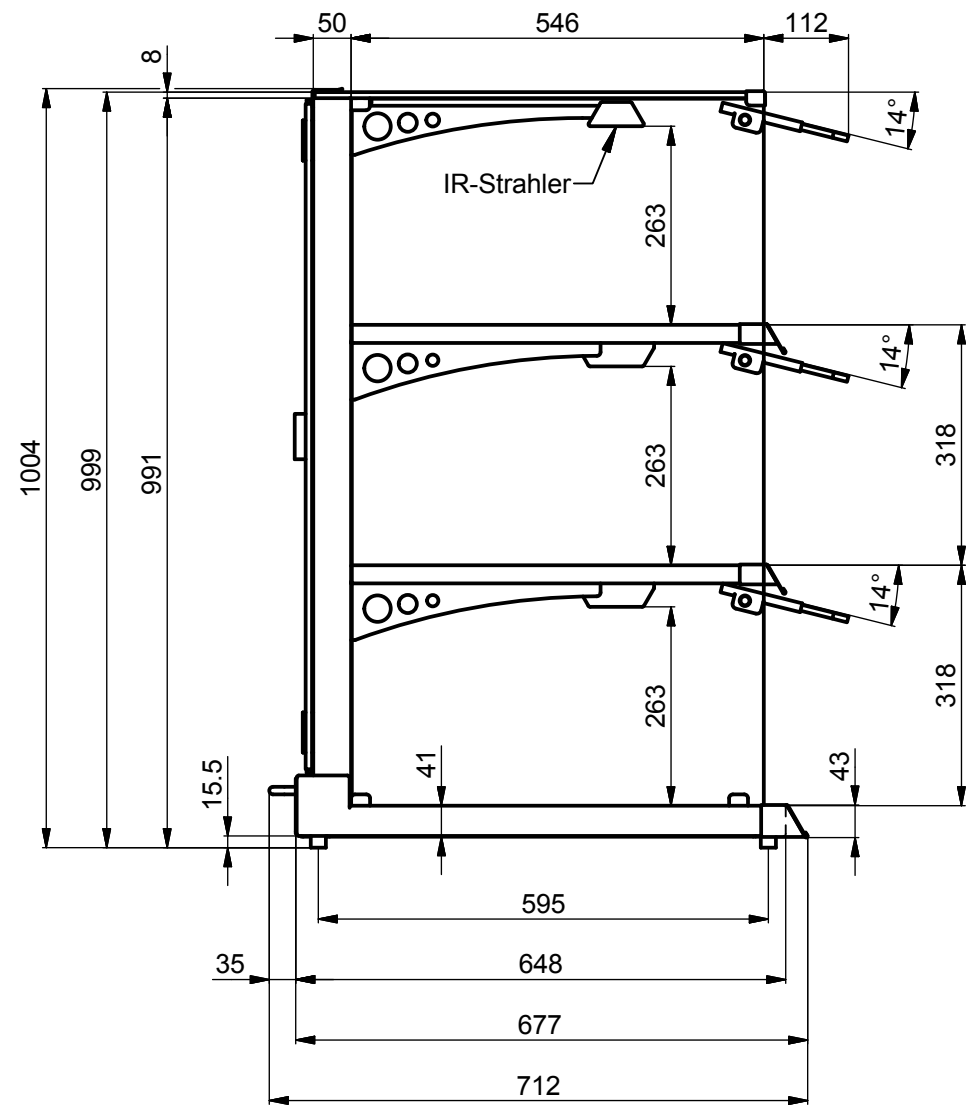
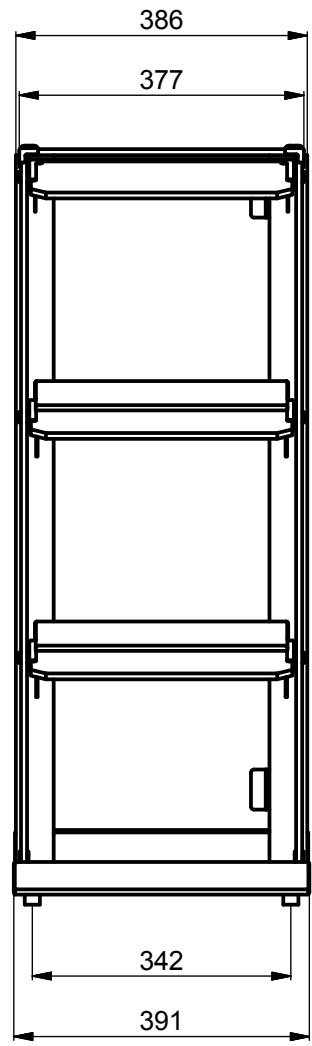
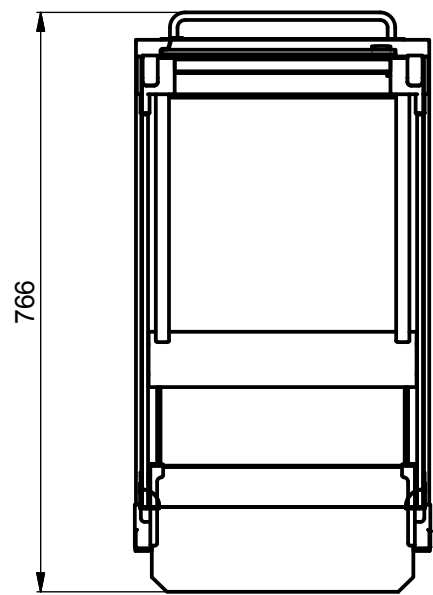


DE: Dieses Dokument und dessen Inhalt bleiben geistiges Eigentum der Firma Beer Grill AG, 5612 Villmergen, Schweiz. Das Weiterreichen an Dritte und/oder die Vervielfältigung ist ohne Zustimmung der Beer Grill AG untersagt.
 FR: Ce document et son contenu sont la propriété intellectuelle de la Société Beer Grill AG, 5612 Villmergen, Suisse. La transmission à des tiers et/ou la duplication est interdite sans l'approbation de Beer Grill AG.
 EN: This document and its contents remain the intellectual property of Beer Grill AG, 5612 Villmergen, Switzerland. Passing it on to third parties and/or reproducing it in any way are prohibited without authorisation from Beer Grill AG.

PDF DXF H+S (Artikel) H+S (Stückliste) A3

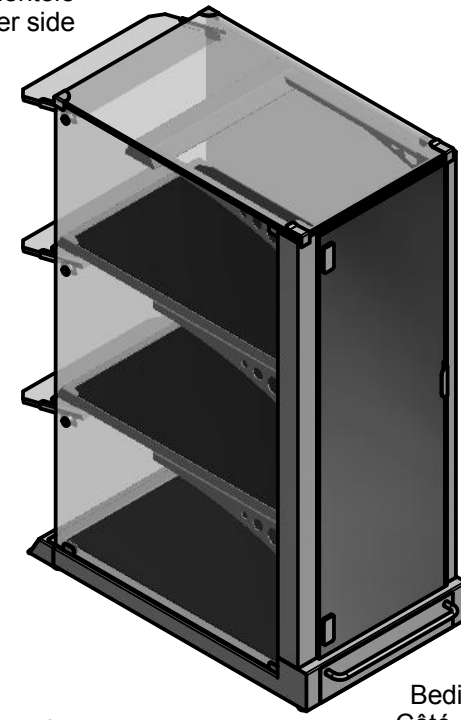


Elektrischer Anschluss:
 230VAC, LNPE, 1470W
 Max. Nennstrom 6.4A
 Kabellänge ca. 2 m
 Stecker Typ 12 oder Schuko

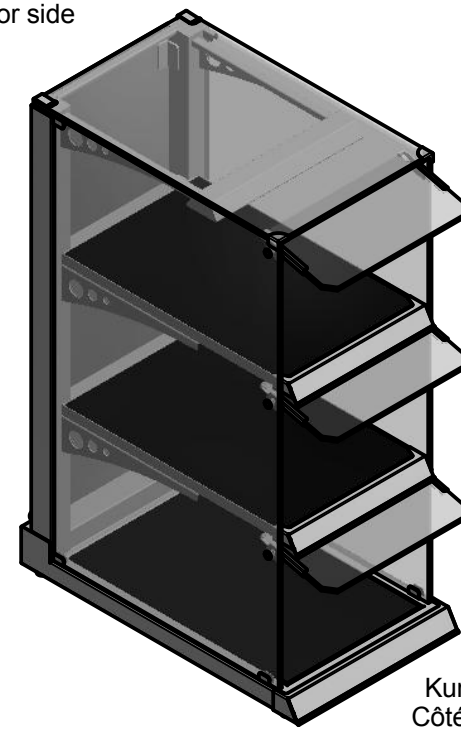
Données électriques:
 230VAC, LNPE, 1470W
 Courant nominal max. 6.4A
 Longueur du câble env. 2 m
 Fiche type 12 ou Schuko

Electrical connecting:
 230VAC, LNPE, 1470W
 Max. nominal current 6.4A
 Length of connect.cable ca. 2 m
 With plug type 12 or Schuko

Kundenseite
 Côté clientèle
 Customer side



Bedienerseite
 Côté opérateur
 Operator side



Bedienerseite
 Côté opérateur
 Operator side

Kundenseite
 Côté clientèle
 Customer side

R2	R1	Aender.			Ers. durch:		
		Ind.	Datum	Name	Ers. für:		
		Aenderung			Komm.		
		GN-1/1, Triplex			Gezeich.	R.Weohner	04.06.2018
		Hot Cube - Tischmodell			Geprüft		
		Hot Cube - Modèle de table			Massstab	Format	Blatt 1
		Hot Cube - Table top model			1 : 10	A3	von 1



Beer Grill AG
 CH - 5612 Villmergen
 Tel.: +41 / (0) 56 618 78 00
 Fax: +41 / (0) 56 618 78 49
 e-Mail: info@beerg grill.com

23Ma050-13

Aenderungen vorbehalten / Sous réserve de modifications / Subject to change without notice