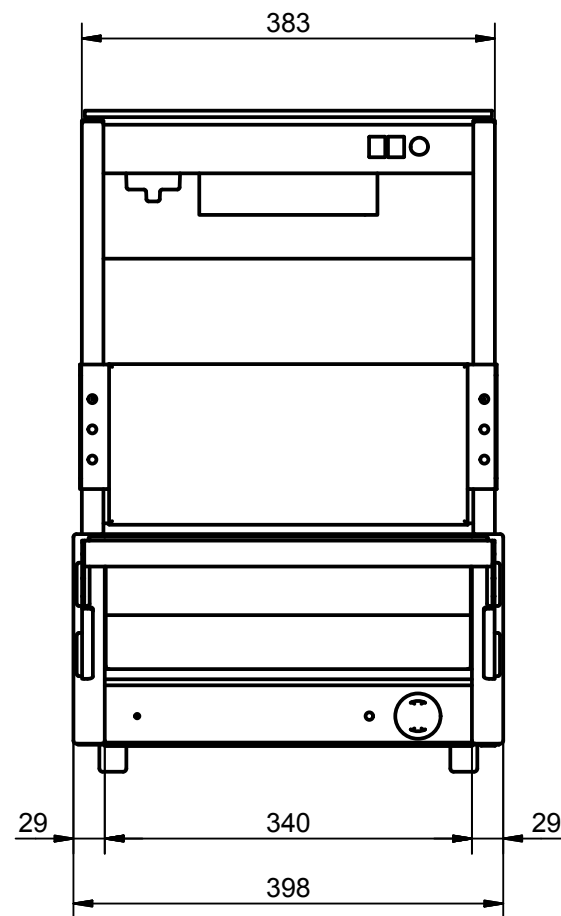
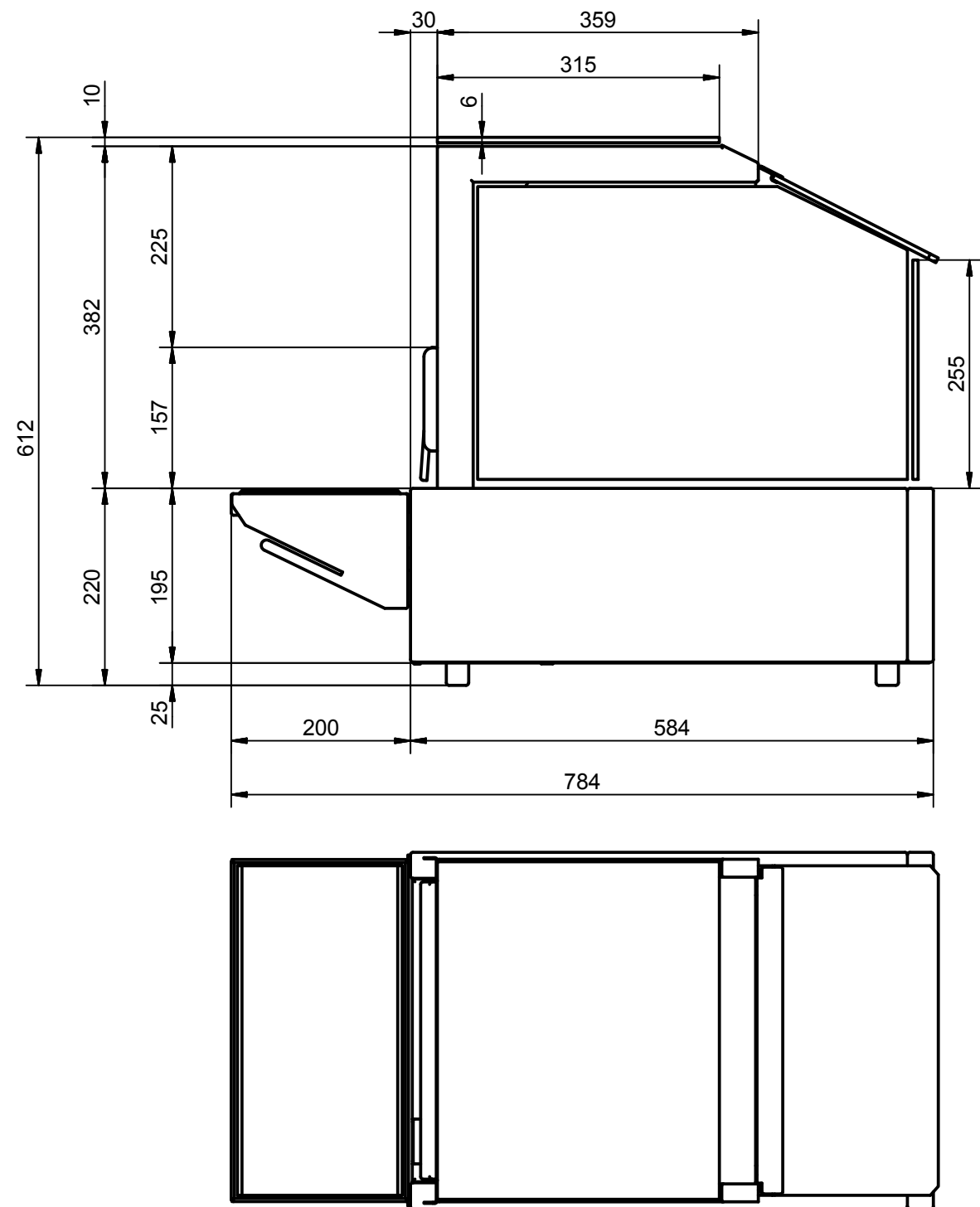
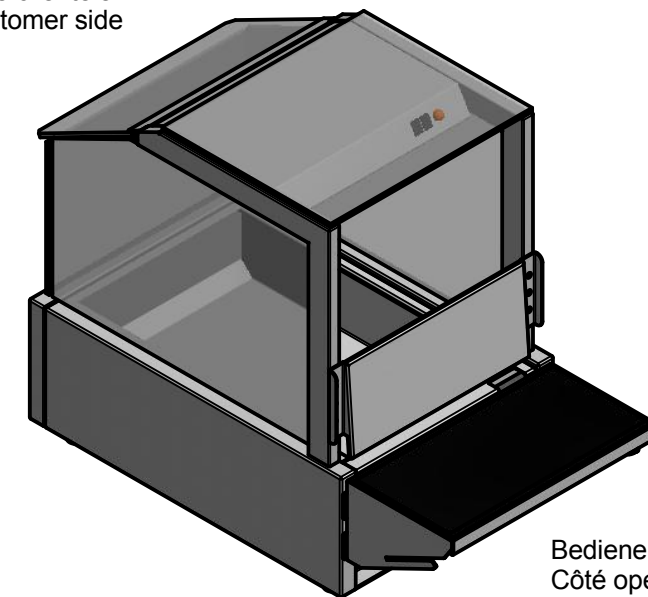


DE: Dieses Dokument und dessen Inhalt bleiben geistiges Eigentum der Firma Beer Grill AG, 5612 Villmergen, Schweiz. Das Weiterreichen an Dritte und/oder die Vervielfältigung ist ohne Zustimmung der Beer Grill AG untersagt.  
 FR: Ce document et son contenu sont la propriété intellectuelle de la Société Beer Grill AG, 5612 Villmergen, Suisse. La transmission à des tiers et/ou la duplication est interdite sans l'approbation de Beer Grill AG.  
 EN: This document and its contents remain the intellectual property of Beer Grill AG, 5612 Villmergen, Switzerland. Passing it on to third parties and/or reproducing it in any way are prohibited without authorisation from Beer Grill AG.

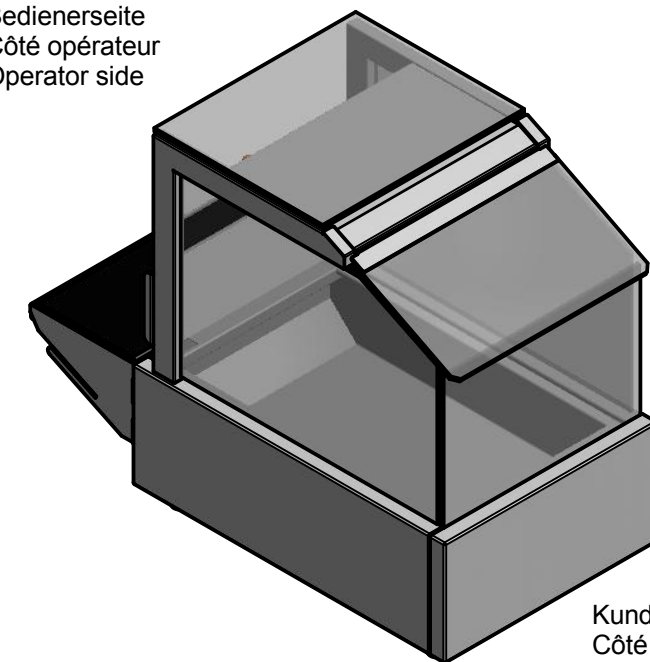


Kundenseite  
Côté clientèle  
Customer side



Bedienerseite  
Côté opérateur  
Operator side

Bedienerseite  
Côté opérateur  
Operator side



Kundenseite  
Côté clientèle  
Customer side

**Elektrischer Anschluss:**

230 VAC, NPE, 1000 W  
Max. Nennstrom 4.4A  
Kabellänge ca. 2 m  
Stecker Typ 12 oder Schuko

**Données électriques:**

230 VAC, NPE, 1000 W  
Courant nominal max. 4.4A  
Longueur du câble env. 2 m  
Fiche type 12 ou Schuko

**Electrical connecting:**

230 VAC, NPE, 1000 W  
Max. nominal current 4.4A  
Length of connect.cable ca. 2 m  
With plug type 12 or Schuko

Standardgerät mit der Option "Schnittbrett" dargestellt

R2	R1					Ers. durch:
Aender.						Ers. für:
		Ind.	Datum	Name	Aenderung	Komm.
		<b>UNO Top Hot, GN 1/1-100</b> <b>Ausführung gerade</b> <b>Exécution plane</b> <b>Straight version</b>				Gezeich. A.Petrovic 07.09.2015 Geprüft Massstab 1 : 7 Format A3 Blatt 1 von 1



Beer Grill AG  
CH - 5612 Villmergen  
Tel.: +41 / (0) 56 618 78 00  
Fax: +41 / (0) 56 618 78 49  
e-Mail: info@beerg grill.com

**63Ma049-00**

Aenderungen vorbehalten / Sous réserve de modifications / Subject to change without notice