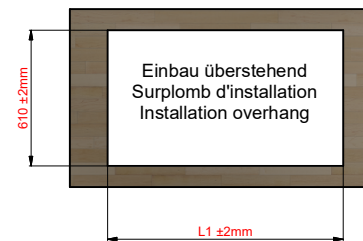
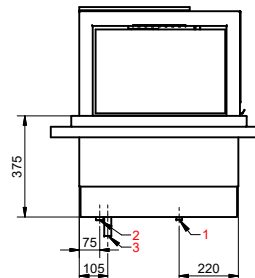
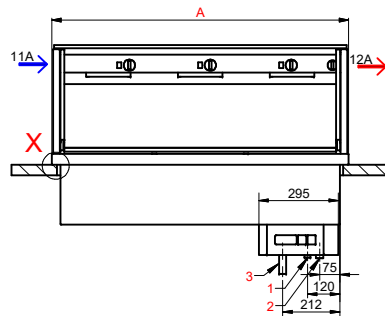
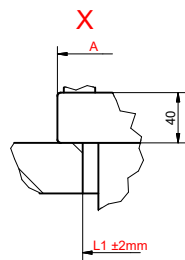
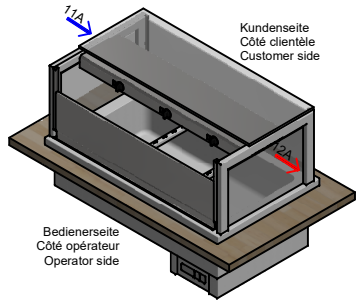
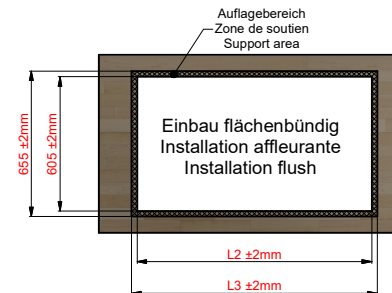
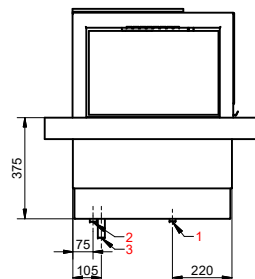
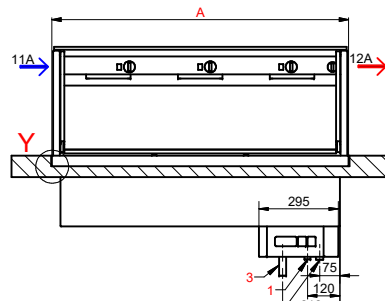
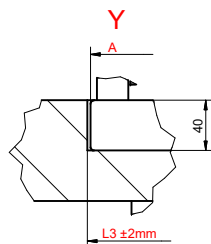
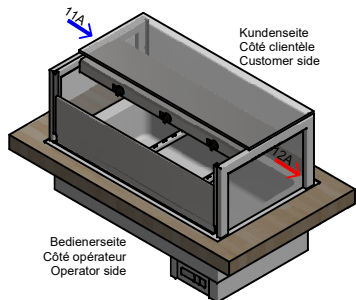


DE: Dieses Dokument und dessen Inhalt bleiben geistiges Eigentum der Firma Beier Grill AG, 5612 Villmergen, Schweiz. Das Weiterleihen an Dritte und/oder die Vervielfältigung ist ohne Zustimmung der Beier Grill AG untersagt.
 FR: Toute réimpression ou utilisation non autorisée sans la permission écrite de la Beier Grill AG est formellement interdite.
 EN: This document and its contents remain the intellectual property of Beier Grill AG, 5612 Villmergen, Switzerland. Passing it on to third parties and/or reproducing it in any way is prohibited without authorisation from Beier Grill AG.

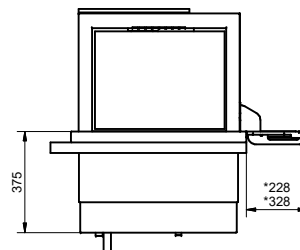
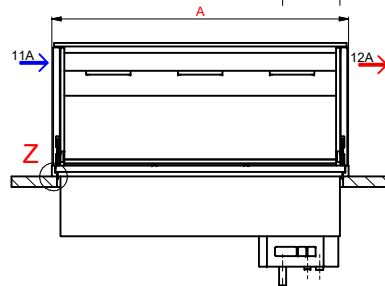
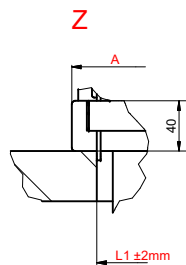
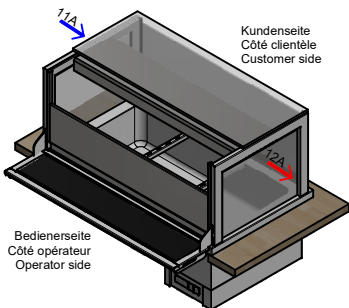
Mit aufgesetztem Rahmen
 Cadre posé sur la planche
 With frame supported by table top



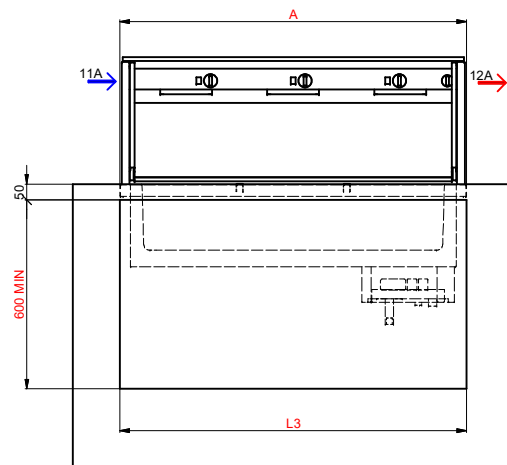
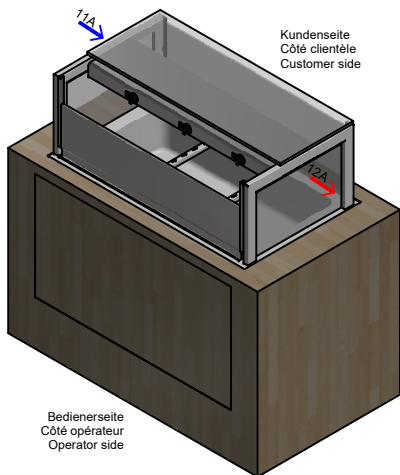
Mit bündigem Rahmen
 Cadre affleurant avec la planche
 With frame flush by table top



Einbau in offene Nische
 Encastré dans niche ouverte
 Built-in open niche



in geschlossenes Möbel
 dans des meubles fermés
 in closed furniture



Wichtige Informationen	Informations importantes	Important informations
1 Kabelausgang	1 Sortie du câble	1 Cable outlet
2 Wassereintritt: 3/4" Außengewinde	2 Tuyau d'entrée: 3/4" filetage extérieur	2 Water inlet pipe: 3/4" male thread
3 Wasseraustritt: 1/2" Innengewinde	3 Tuyau d'écoulement d'eau: 1/2" filetage intérieur	3 Water drainage tube: 1/2" internal thread
11A Frischluft ansaugen	11A Asiration de l'air frais	11A Intake of fresh air
12A Kühlluft Austritt	12A Sortie de l'air de refroidissement	12A Outlet of cooling air

Größe/ Grandeur/ Size	GN 2/1	GN 3/1	GN 4/1	GN 5/1
Gewicht / Poids / Weight	50 Kg	70 Kg	95 Kg	120 Kg
Masse/ Dimensions/ Dimensions	A	760 mm	1100 mm	1440 mm
	L1	720 mm	1060 mm	1400 mm
	L2	715 mm	1055 mm	1395 mm
	L3	765 mm	1105 mm	1445 mm

R2	R1	Aender.			Ers. durch:					
Ind.	Datum	Name	Aenderung			Ers. für:				
Beer Marie							Gezeichnet		U.Meier	14.10.2020
Installationsplan							Geprüft			
Plan d'installation							Massestab		Format	Blatt 1
Installation plan							1 : 14		A2	von 1
BEER							Beier Grill AG CH - 5612 Villmergen Tel.: +41 / (0) 56 618 78 00 Fax: +41 / (0) 56 618 78 49 e-Mail: info@beiergrill.com		11Ta162-00	

Einbau / Montage der externen Steuerung siehe 11Ma056-00 (Änderung vorbehalten)
 Installation / montage de la commande externe voir 11Ma056-00 (sous réserve de modifications)
 Installation / assembly of the external control see 11Ma056-00 (subject to change)

Aenderungen vorbehalten / Sous réserve de modifications / Subject to change without notice