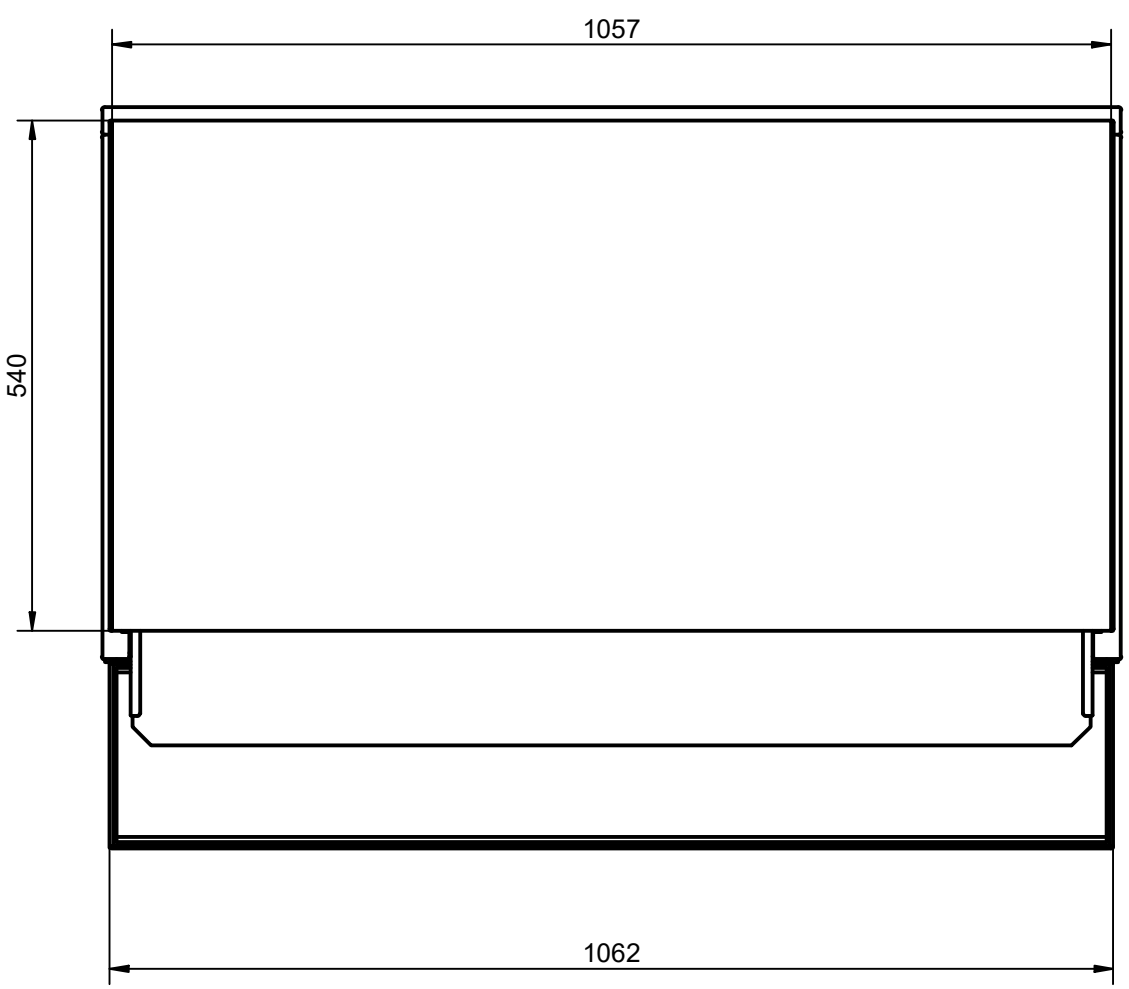
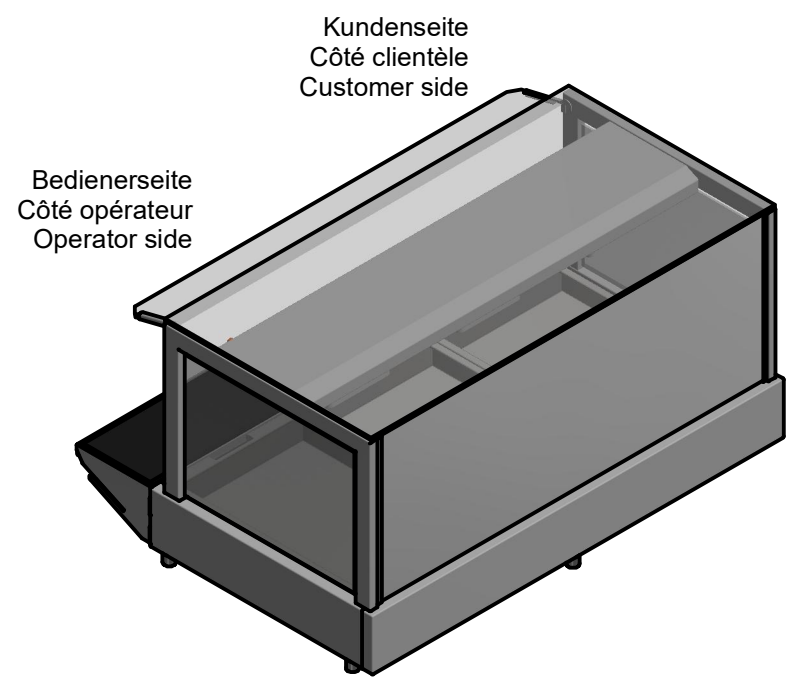
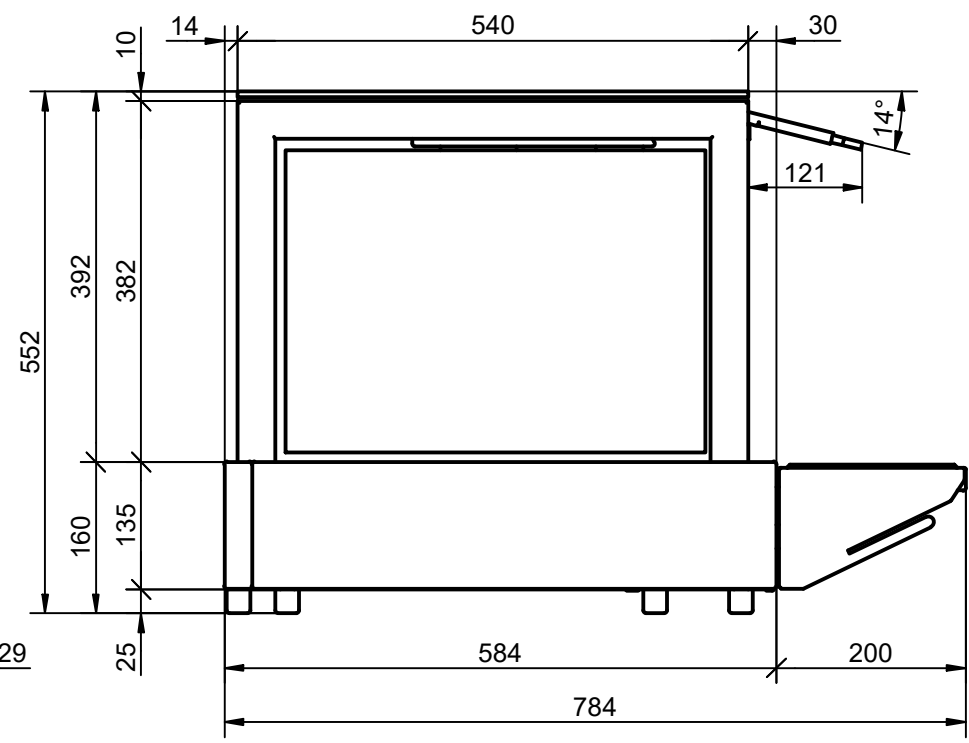
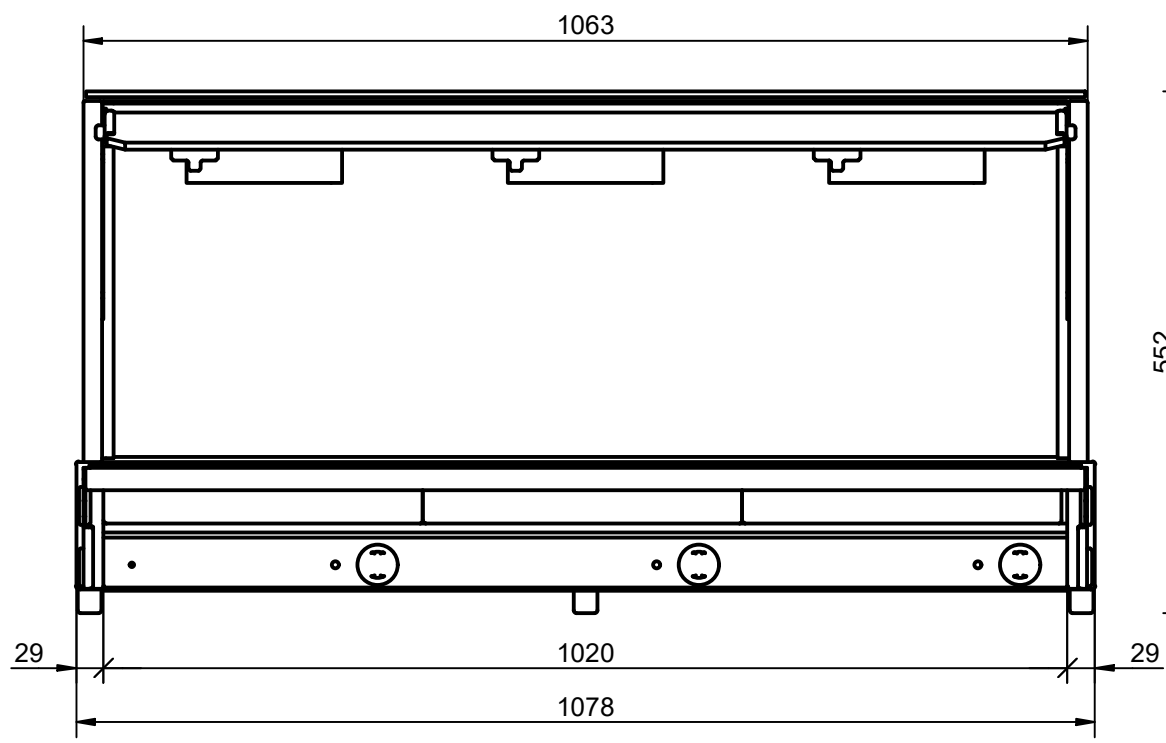


DE: Dieses Dokument und dessen Inhalt bleiben geistiges Eigentum der Firma Beer Grill AG, 5612 Villmergen, Schweiz. Das Weiterreichen an Dritte und/oder die Vervielfältigung ist ohne Zustimmung der Beer Grill AG untersagt.
 FR: Ce document et son contenu sont la propriété intellectuelle de la Société Beer Grill AG, 5612 Villmergen, Suisse. La transmission à des tiers et/ou la duplication est interdite sans l'approbation de Beer Grill AG.
 EN: This document and its contents remain the intellectual property of Beer Grill AG, 5612 Villmergen, Switzerland. Passing it on to third parties and/or reproducing it in any way are prohibited without authorisation from Beer Grill AG.



Elektrischer Anschluss:

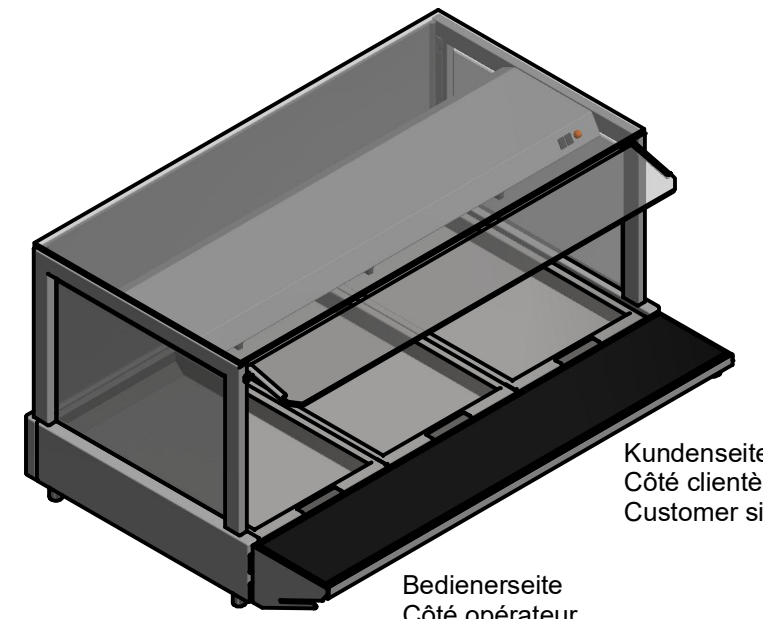
400/230 VAC, 2LN+PE/LN+PE, 3000 W
 Max. Nennstrom 9.1A / 13.2A
 Kabellänge ca. 2 m
 Stecker Typ 15 oder Schuko

Données électriques:

400/230 VAC, 2LN+PE/LN+PE, 3000 W
 Courant nominal max. 9.1A / 13.2A
 Longueur du câble env. 2 m
 Fiche type 15 ou Schuko

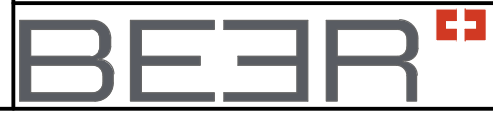
Electrical connecting:

400/230 VAC, 2LN+PE/LN+PE, 3000 W
 Max. nominal current 9.1A / 13.2A
 Length of connect.cable ca. 2 m
 With plug type 12 or Schuko



Standardgerät mit der Option "Schneidbrett" dargestellt

R2	R1	Aender.			Ers. durch:		
		Ind.	Datum	Name	Ers. für:		
		Aenderung				Komm.	
GN-3/1 Uno Wall - Tischmodell Uno Wall - Modèle de table Uno Wall - Table top model					Gezeich.	U.Meier	12.05.2021
					Geprüft		
					Masstab	Format	Blatt
					1 : 14	A3	von 1



Beer Grill AG
 CH - 5612 Villmergen
 Tel.: +41 / (0) 56 618 78 00
 Fax: +41 / (0) 56 618 78 49
 e-Mail: info@beerg grill.com

63Ma099-30

Aenderungen vorbehalten / Sous réserve de modifications / Subject to change without notice