

Kombidämpfer

SpaceCombi®

Elektro Kombidämpfer SpaceCombi® MagicPilot 6.1

MKN-Nr.: SKECOD610TG2



world of cooking

Ausstattungsmerkmale

- **MagicPilot®** – Touch & Slide Bedienkonzept
robustes, verschleißfreies, kapazitives Echtfarbendisplay
hinter entspiegeltem Sicherheitsglas; Displayreinigungs-
modus
- **MKN Guided Cooking** mit autoChef®, ChefsHelp,
VideoAssist, Favoriten und BarcodeScan
- **autoChef®** – automatisches Garen
- über 250 vorgelegte internationale Garprozesse, individuell
veränderbar
- über 350 Garprozesse speicherbar (autoChef® & eigene)
- **individuelle Favoritenübersicht** auf dem Startbildschirm
- Schutz aller Garprozesse gegen unbefugtes
Ändern/Löschen
- direkte Fremdsprachenumschaltung, Volltextsuche
- **ChefsHelp** – Infoschritte
Einfügen von Bedienerinformationen in Text und Grafiken
an beliebiger Stelle im Garverlauf
- **VideoAssist** – interaktive Hilfebedienung, Filme von
Profi-Köchen
- Garprozess mit **BarcodeScan** in autoChef® aufrufen
- **Manuelles Bedienkonzept** mit 12 Gararten:
SoftDämpfen, Dämpfen, ExpressDämpfen, Heißluft,
CombiDämpfen, Perfection®, NT-Niedertemperatur, ΔT,
Sous vide, Beschwadern, Backen und Ruhfunktion
- Garschrittfunktion – bis zu 20 Garschritte beliebig
kombinierbar
- **SES®** – Steam Exhaust System,
Sicherheitsdampfabsaugung
- **GreenInside** – Energieverbrauchsanzeige
- **CombiDoctor** – Selbstdiagnoseprogramm
automatischer Selbsttest aller relevanten Gerätefunktionen
wie Klima- und Reinigungsfunktion
- **FamilyMix** – effiziente Ausnutzung der Garraumkapazität
Produkte, die im gleichen Garraumklima gegart werden
können, werden in einer übersichtlichen Liste vorgeschla-
gen – zeigt an, was zusammen gehört
- **QualityControl** – gleichbleibende Qualität; unabhängig
von der Beschickungsmenge immer perfekte Ergebnisse
- **Hygiene-Garraumtür mit geschlossener
3-fach-Verglasung**
- LED-Beleuchtung in Hygiene-Garraumtür integriert
- Türanschlag rechts
- **Hygiene-Garraum** aus korrosionsbeständigem
Chrom-Nickel-Stahl

Zubehör

- Einhängestell für Längseinschub serienmäßig,
je 6 Einschübe für GN 1/1 mit Behälter-Kippsicherung,
Einschubabstand 60 mm
- Anschlussleitung serienmäßig



SKECOD610TG2

Optionen

- **WaveClean®** – automatisches Reinigungssystem
inkl. geräteseitigem Siphon
- **HoodIn®** – integrierte Dampfkondensation
- Einbauvariante
- Tür-Linksanschlag
- Sonderspannung
- Schnittstelle für den Anschluss an eine Energieoptimie-
rungsanlage nach DIN 18875 und potentialfreier Kontakt
- potentialfreier Kontakt für externe Ablufthaube
- ETHERNET-Schnittstelle
- Netzanschlussleitung mit CEE-Stecker 5-polig 16 A

Produktsicherheit



Technische Änderungen vorbehalten! Stand:

25.11.2020

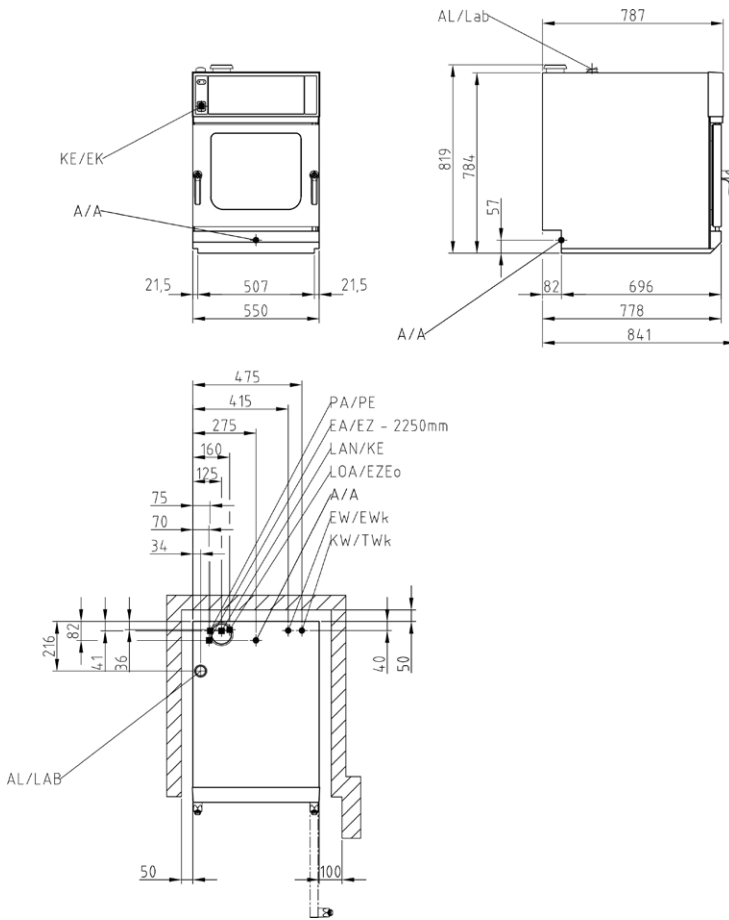
www.mkn.com

Kombidämpfer
SpaceCombi®
 Elektro Kombidämpfer SpaceCombi® MagicPilot 6.1
 MKN-Nr.: SKECOD610TG2



world of cooking

SKECOD610TG2



Weitere Informationen finden Sie auf: www.mkn.com/login

Allgemeine Installationsschnittstellen

bauseitige Schnittstellen

- Elektro-Festanschluss (EA/EZ)
- Kaltwasseranschluss (KW/TWk)
- Enthärtetes Wasser (EW/EWk)
- Abwasseranschluss (A/A)
- Abluft (AL)

Geräte-Maße (LxBxH) (mm)	550 x 787 x 784
Material Gehäuse	1.4301
Einbaumaße (LxBxH) (mm)	550 x 788 x 800
Abmessung inkl. Verpackung (LxBxH ²) (mm)	800 x 970 x 1000
Netto-Gewicht (kg)	76
Brutto-Gewicht (kg)	91
Aufstellungshinweise; Sicherheitsabstände in mm	
nach hinten	50

Kombidämpfer
SpaceCombi®
 Elektro Kombidämpfer SpaceCombi® MagicPilot 6.1
 MKN-Nr.: SKECOD610TG2



world of cooking

SKECOD610TG2

Kapazität	
Einschübe	6
GN 1/1 (530 x 325 x 60 mm)	6
GN 1/1 (530 x 325 x 65 mm)	5
Teller Ø 28 cm auf Regenerier-Rosten	12
Portionen / Essen pro Tag	30 - 80

Elektro-Anschluss (400 V)	
Nennaufnahme (kW)	7.8
Spannung (V)	400 3 (N)PE AC
Absicherung (A)	3 x 16
Frequenzbereich (Hz)	50 / 60

Trinkwasser kalt (KW/TWk)	
Anschlussdruck (bar)	2 - 6
Anschlussgröße	DN 20 (G ¾" A)
Qualität mmol/L (°dH)	< 4 (22.2)
Verbrauch Reinigung (L)	17.7

Enthärtetes Wasser (EW/EWk)	
Anschlussdruck (bar)	2 - 6
Anschlussgröße	DN 20 (G ¾" A)
Qualität mmol/L (°dH)	< 0.9 (5)
Verbrauch Dämpfen (L/h)	10
Verbrauch Kombidämpfen (L/h)	2.2
Verbrauch Reinigung (L)	1.3

Abwasser (A/A)	
Volumenstrom max. (L/min.)	10
Anschlussgröße	DN 40
Qualität	max. 95 °C

Nach VDI 2052 bei 400 V Anschlussspannung.	
Verwendung ohne HoodIn® (integrierte Dampfkondensation)	
Wärmeabgabe latent (W)	1404
Wärmeabgabe sensibel (W)	936
Dampfabgabe (g/h)	2067
Verwendung mit HoodIn® (integrierte Dampfkondensation)	
Wärmeabgabe latent (W)	421
Wärmeabgabe sensibel (W)	936
Dampfabgabe (g/h)	620
Verwendung als Einbaugerät mit HoodIn®	
Wärmeabgabe latent (W)	421
Wärmeabgabe sensibel (W)	936
Dampfabgabe (g/h)	620
Geräuschpegel (db (A))	< 65
Schutzart	IPX5



weitere Ausstattungsmerkmale

- Tür-Einhand-Drehgriff
- berührungsloser Türkontaktschalter, Türraststellungen mit Endanschlag
- steckbare Türdichtung – vom Kunden wechselbar
- Tropfwanne mit Permanententleerung
- **DynaSteam®** – dynamische prozess- und beladungsabhängige Dampfmengenanpassung
- dynamisch autoreversierendes Lüfterrad für hohe Gleichmäßigkeit
- 5 Luftgeschwindigkeiten (10 in Verbindung mit Lüfter-Takten) programmierbar – getakteter Lüfterbetrieb
- Lüfterrad-Sicherheits-Motorbremse
- manuelles Reinigungsprogramm mit Bedienerführung
- Wartungshinweis für externe Wasserfilter
- **Time2Serve** – Eingabe der gewünschten Fertigzeit
- **RackControl®** – Mehrfachtimer
- **ClimaSelect® plus** – Klimasteuerung in 10%-Schritten
- **Ready2Cook®** – Vorheizen, CoolDown, Klima vorbereiten
- **PerfectHold** – Warmhaltefunktion mit SmartCoolDown
- interne Mehrpunkt-Kerntemperaturmessung (bis 99 °C)
- **EcoModus** – automatische Temperaturreduzierung im Dauerbetrieb bei Nichtbeschickung
- bedarfsgerechte Energiezufuhr
- integrierter HACCP Speicher
- **Profi-Backfunktionalität** – Backprogramme mit Beschwadung in ml, Ruhezeit und Entfeuchtung programmieren
- manuelle Beschwadung
- Zeitschaltuhr mit Startzeitvorwahl in Echtzeit
- USB-Schnittstelle u.a. für Softwareupdates**
- Garprozesse Importfunktion via USB-Stick
- Lautsprecher, einstellbare Töne
- akkustisches Signal nach Garzeitende
- direkter Abwasserfestanschluss nach DVGW möglich

Sonderausstattung

10022453	Untergestell allseitig offen, 850 mm hoch
10026718	Untergestell allseitig offen, 100 mm hoch
SK_MAGICHOOD	MagicHood – Geruchsneutralisationshaube (siehe eigenes Datenblatt)
10022519	Stapelkit SpaceCombi®

GN 1/1 Bleche (siehe Zubehör-Prospekt)

10012901	Frittierkorb
202345	Granitemailliertes Blech, 20 mm tief
202379	Backblech gelocht
206104	Rost
202375	Muldenblech
10022525	Wandkonsole
10014181	BarcodeScanner inkl. USB Kabel zum Laden
TWO_IN_ONE	WaveClean® two-in-one-Reinigungs-Kartusche
10022641	Einhängegestell 5x GN 1/1, Einschubabstand 65 mm tief

** kostenlos unter www.mkn.com

