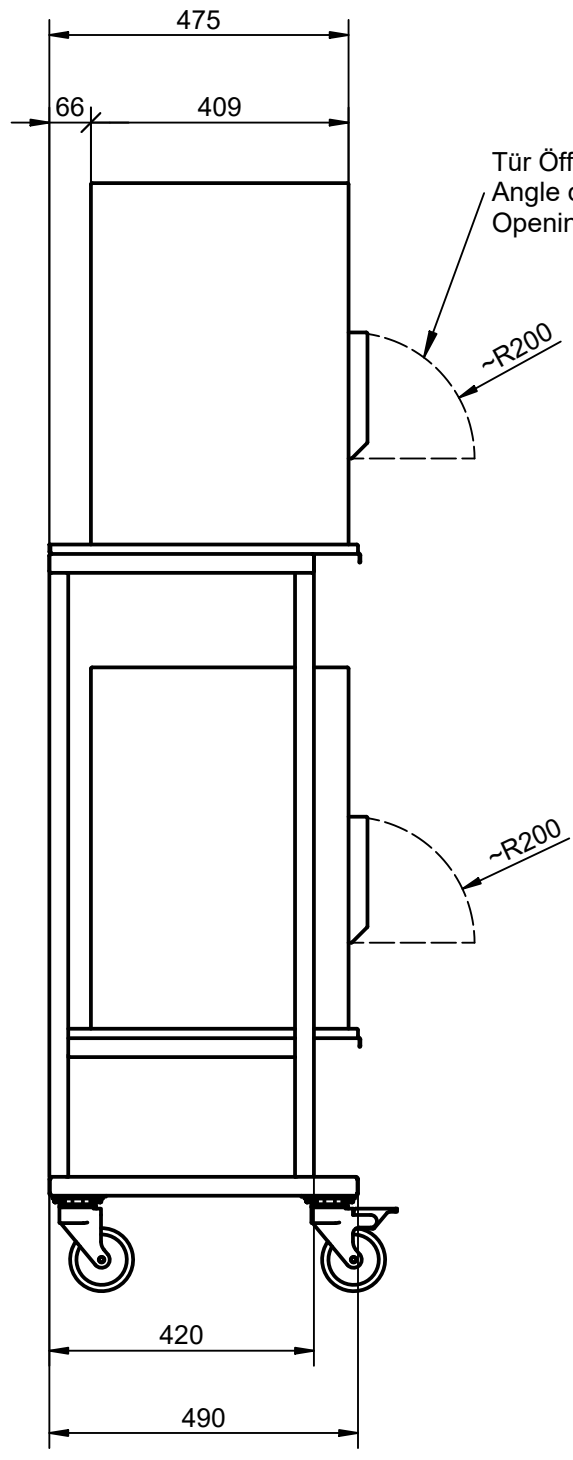
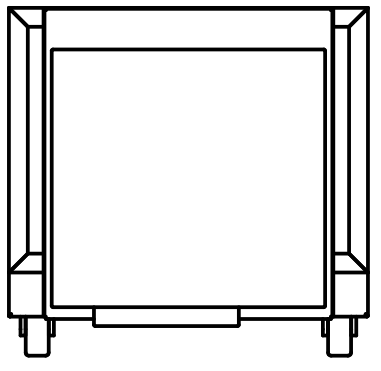
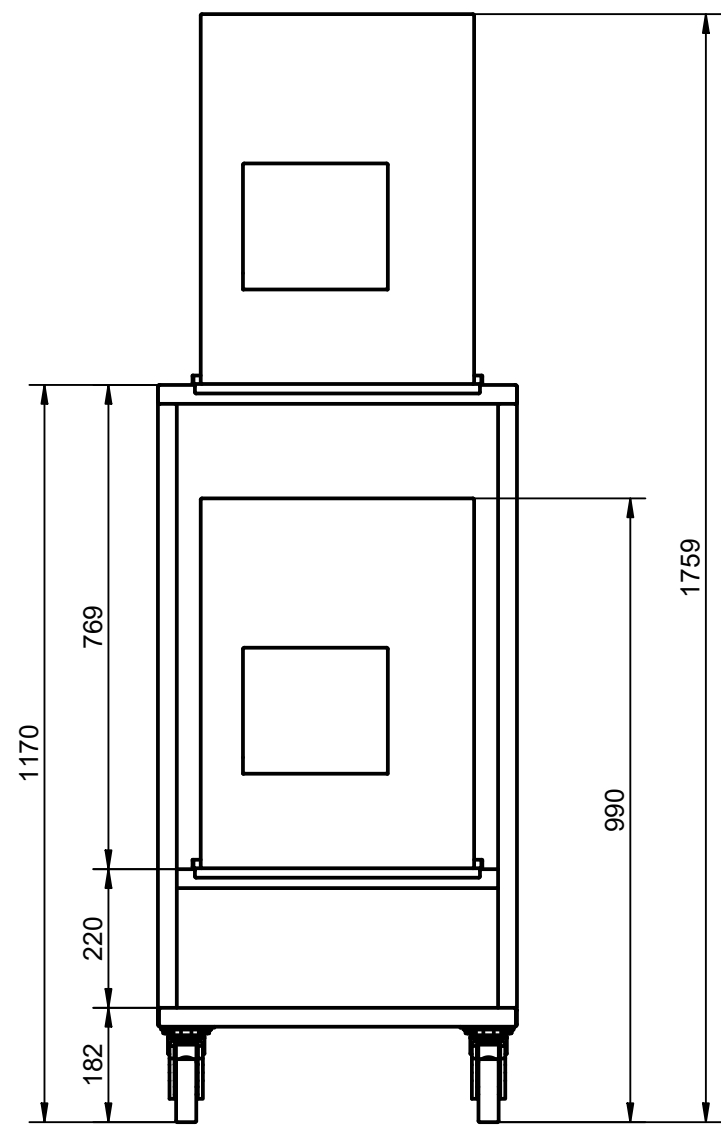
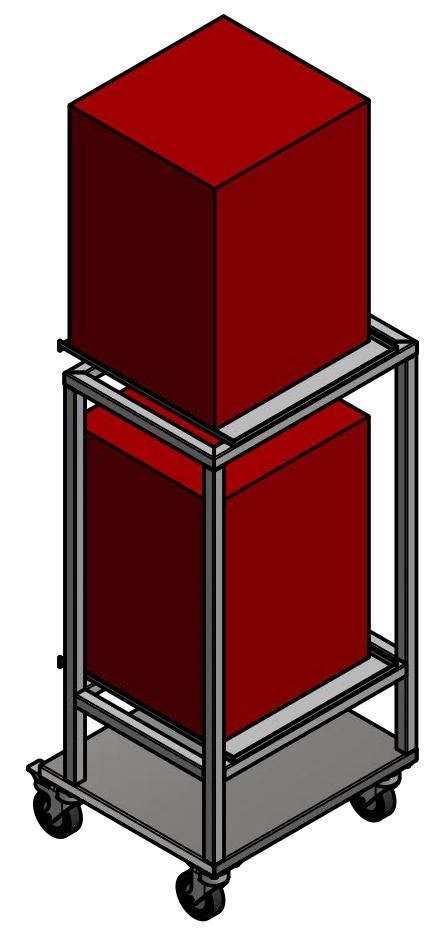
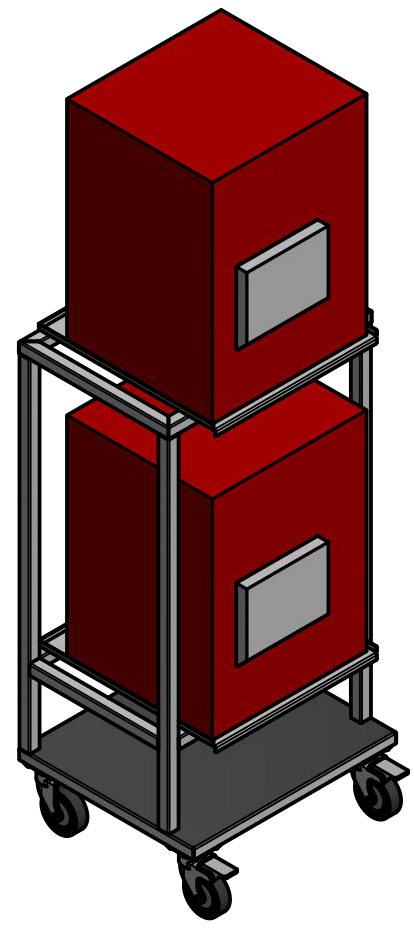


DE: Dieses Dokument und dessen Inhalt bleiben geistiges Eigentum der Firma Beer Grill AG, 5612 Villmergen, Schweiz. Das Weiterreichen an Dritte und/oder die Vervielfältigung ist ohne Zustimmung der Beer Grill AG untersagt.
 FR: Ce document et son contenu sont la propriété intellectuelle de la Société Beer Grill AG, 5612 Villmergen, Suisse. La transmission à des tiers et/ou la duplication est interdite sans l'approbation de Beer Grill AG.
 EN: This document and its contents remain the intellectual property of Beer Grill AG, 5612 Villmergen, Switzerland. Passing it on to third parties and/or reproducing it in any way are prohibited without authorisation from Beer Grill AG.



Tür Öffnungswinkel
 Angle d'ouverture de la porte
 Opening angle of door



R2	R1				Ers. durch:
Aender.					Ers. für:
Ind.	Datum	Name	Aenderung		Komm.
Untergestell, fahrbar Perfect Fry Fritteuse DSE 570 Perfect Fry Fritteuse DSE 570 Perfect Fry Fritteuse DSE 570					Gezeich. U.Meier 04.11.2019 Geprüft Massstab Format Blatt 1 1 : 12 A3 von 1
				Beer Grill AG CH - 5612 Villmergen Tel.: +41 / (0) 56 618 78 00 Fax: +41 / (0) 56 618 78 49 e-Mail: info@beergrill.com	43Ma014-00

Aenderungen vorbehalten / Sous réserve de modifications / Subject to change without notice