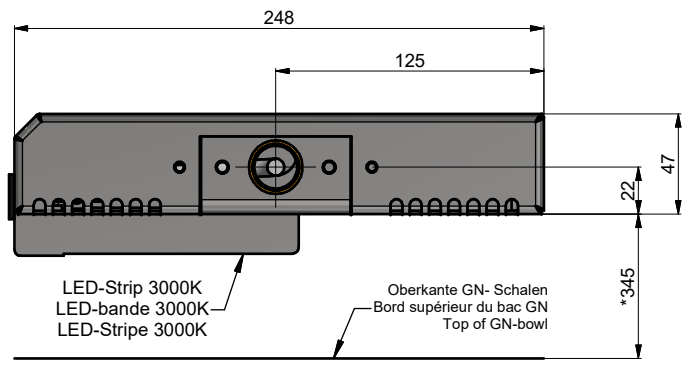
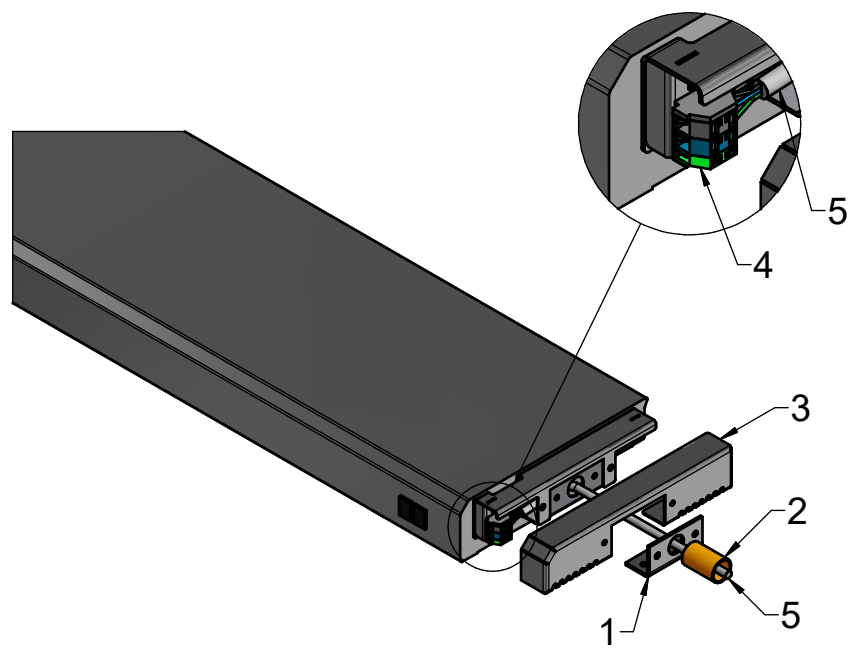
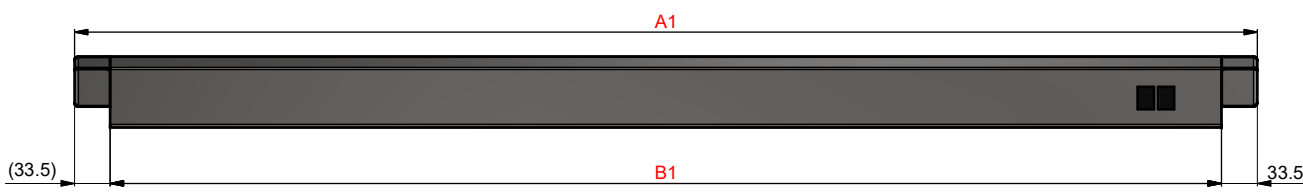
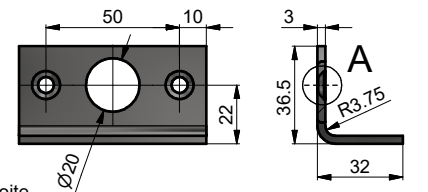


DE: Dieses Dokument und dessen Inhalt bleiben geistiges Eigentum der Firma Beer Grill AG, 5612 Villmergen, Schweiz. Das Weiterreichen an Dritte und/oder die Vervielfältigung ist ohne Zustimmung der Beer Grill AG untersagt.  
 FR: Ce document et son contenu sont la propriété intellectuelle de la Société Beer Grill AG, 5612 Villmergen, Suisse. La transmission à des tiers et/ou la duplication est interdite sans l'approbation de Beer Grill AG.  
 EN: This document and its contents remain the intellectual property of Beer Grill AG, 5612 Villmergen, Switzerland. Passing it on to third parties and/or reproducing it in any way are prohibited without authorisation from Beer Grill AG.

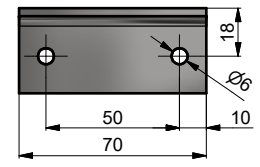


\* Empfohlene Masse  
 \* Dimensions recommandée  
 \* Recommended dimensions

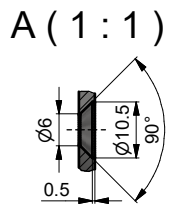
**1 Anschlusswinkel links/rechts**  
 (In Lieferung enthalten)  
 Zur bauseitigen Befestigung des Kanals  
 (z.B. Anschweissen von Anschlussprofil)



**1 Équerre de raccord gauche/droite**  
 (inclus dans la livraison)  
 Pour fixer le pont d'éclairage sur place  
 (p. ex. souder un profilé-support)



**1 Lug angle right /left side**  
 (Included in delivery)  
 For fixing light-bridge on site  
 (e.g. for welding to a connexion profile)



Legende	Légende	Legend
1 Anschlusswinkel links / rechts (In Lieferung enthalten)	1 Équerre de raccord gauche / droite (Inclus dans la livraison)	1 Lug angle left and right side (In delivery included)
2 Anschlussprofil (Bauseitig)	2 Profile de raccord (à procurer par le client)	2 Connection profile (Provided by customer)
3 Abdeckhaube (CNS)	3 Couvercle lateral (CNS)	3 Side-cove (Stainless steel)
4 Anschlussklemmen	4 Bornes	4 Mains terminals
5 Anschlusskabel (Bauseitig)	5 Câble d'alimentation (à procurer par le client)	5 Mains cable (Provided by customer)
<b>Wichtige Hinweise:</b>	<b>Informations importantes:</b>	<b>Important Informations:</b>
Für Modulkombinationen siehe Zeichnung Nr. 17-M-07-130-01 (Änderungen vorbehalten)	Pour combinaison des modules voir dessin no. 17-M-07-130-01 (modifications réservées)	For module combination see drawing no. 17-M-07-130-01 (subject to change)
Bauseitige Profile müssen zum Durchführen des el. Anschlusskabels einen Innen-ø von min. 20mm oder bei Rechteckrohren einen min. Innenquerschnitt von 20x20mm aufweisen.	Les profiles creux ronds doit avoir un dia. intérieur min. de 20mm, les profiles rectangulaires un section min. de 20x20mm pour passer le câble d'alimentation.	Support profiles must have a inside-dia. of min. ø 20mm (round tubes), or 20x20mm (rectangular tubes) for throughpassing mains cable.
Easy Basisgeräte 17-M-07-121-01	Easy appareils de base 17-M-07-121-01	Easy basic units 17-M-07-121-01

Grösse/ Grandeur/ Size	GN 2/1	GN 3/1	GN 4/1	GN 5/1
Elektrischer Anschluss	230 VA, LN+PE			
Connection électrique	W	90W	180W	270W
Electrical connection	A	0.4	0.8	1.2
Kabellänge	ca 3m			
Stecker	CH	T12		
Fiche	EU	Schuko		
Plu	GB	without plug		
Masse	A1	767 mm	1107 mm	1447 mm
Dimensions	B1	700 mm	1040 mm	1380 mm
Dimensions				
LED-Panel				
LED panneau	23W	35W	46W	62W
Led Panels				

R2	R1					Ers. durch:
Aender.						Ers. für:
	A	20.10.2020	ume	aktualisiert		Komm.
	Ind.	Datum	Name		Aenderung	
Culinario Easy - Elements						Gezeich.
Kaltlicht-Kanal						gb
Pont d'éclairage						07.08.2008
Light bridge						Geprüft
						Massstab
						Format
						Blatt 1
						1:5
						A3
						von 1
						17-M-07-123-51A

Aenderungen vorbehalten / Sous réserve de modifications / Subject to change without notice

Beer Grill AG  
 CH - 5612 Villmergen  
 Tel: +41 / (0) 56 618 78 00  
 Fax: +41 / (0) 56 618 78 49  
 e-Mail: info@beergrill.com