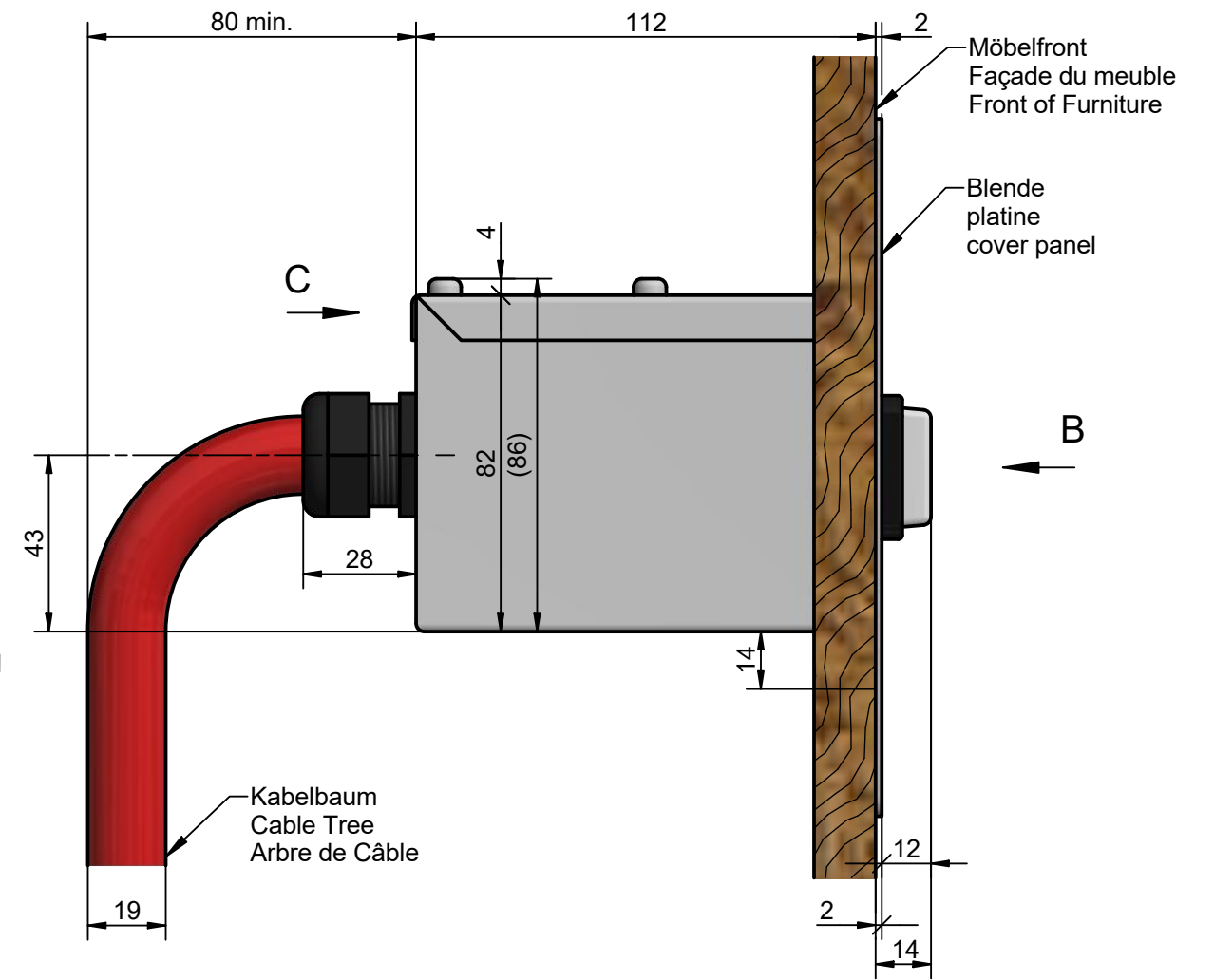
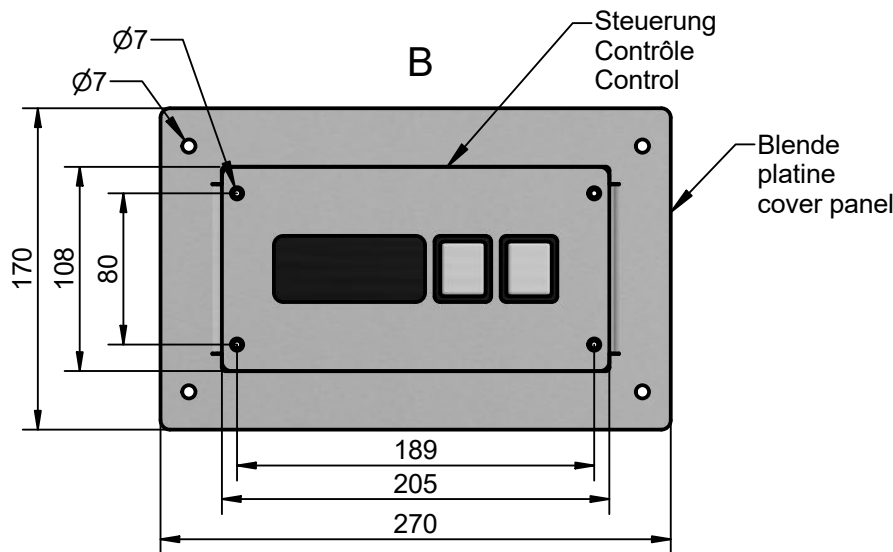
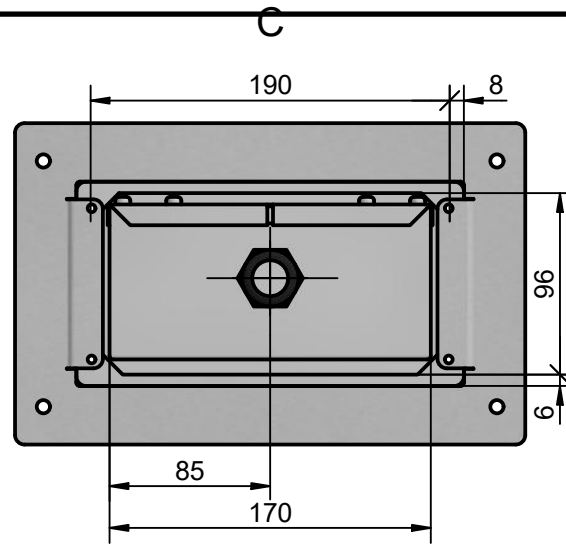
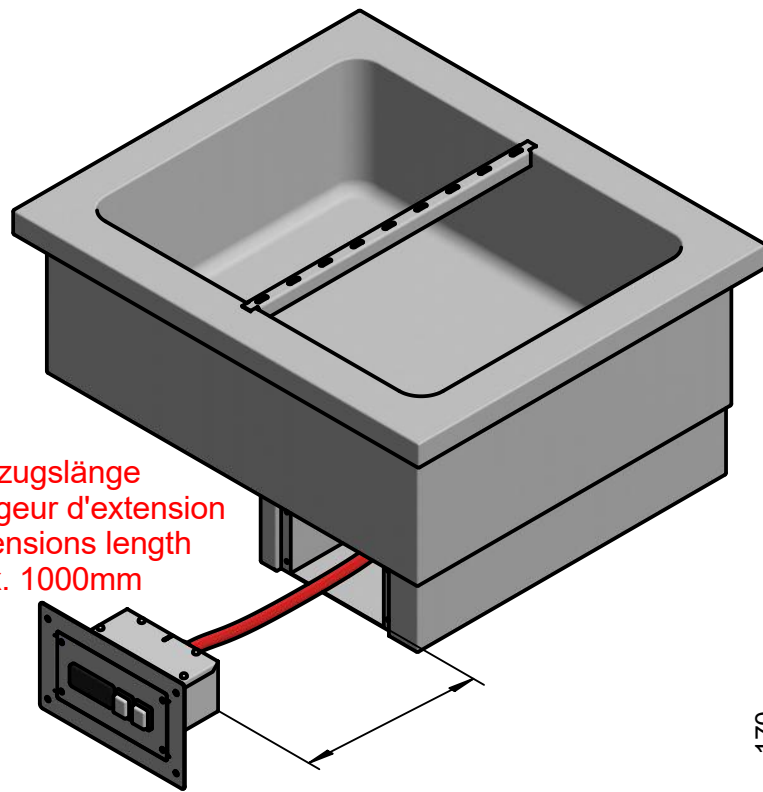


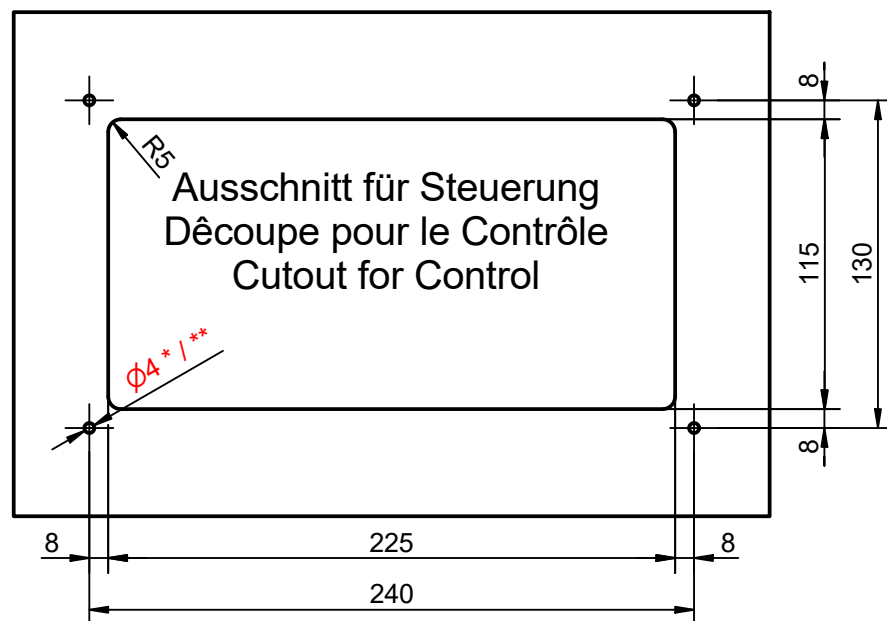
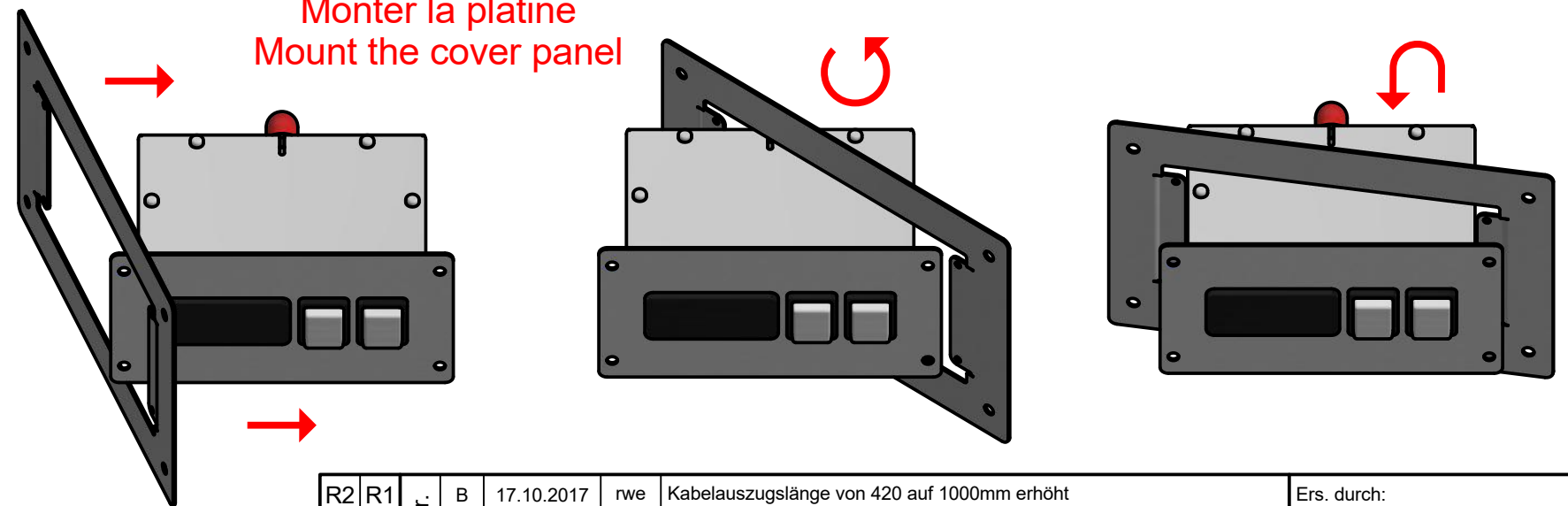
Auszugslänge
Longeur d'extension
Extensions length
max. 1000mm



- * Bohrung für bestehende Blech-/Holzschrauben
- * Forage pour les vis à tôle existantes ou les vis à bois
- * Drilling for existing selftapping screws or wood screws

- ** Alternativ M5 (Schrauben nicht enthalten)
- ** Alternatif M5 (Vissend pas de manière contennue)
- ** Alternatively M5 (screw not vontained)

Blende montieren
Monter la platine
Mount the cover panel



R2	R1	Aender.	B	17.10.2017	rwe	Kabelauszugslänge von 420 auf 1000mm erhöht	Ers. durch:	
		C	13.09.2019	ume	Blende ergänzt	Ers. für:		
		Ind.	Datum	Name	Aenderung	Komm.	Gezeich. M.Bösch 20.11.2015	
Steuerung, Möbeleinbau Montagehinweise, Beer Marie							Geprüft	
							Masstab 1:2.5	Format A3
							11Ma056-00C	

Aenderungen vorbehalten / Sous réserve de modifications / Subject to change without notice

Beer Grill AG
CH - 5612 Villmergen
Tel.: +41 / (0) 56 618 78 00
Fax: +41 / (0) 56 618 78 49
e-Mail: info@beerg grill.com