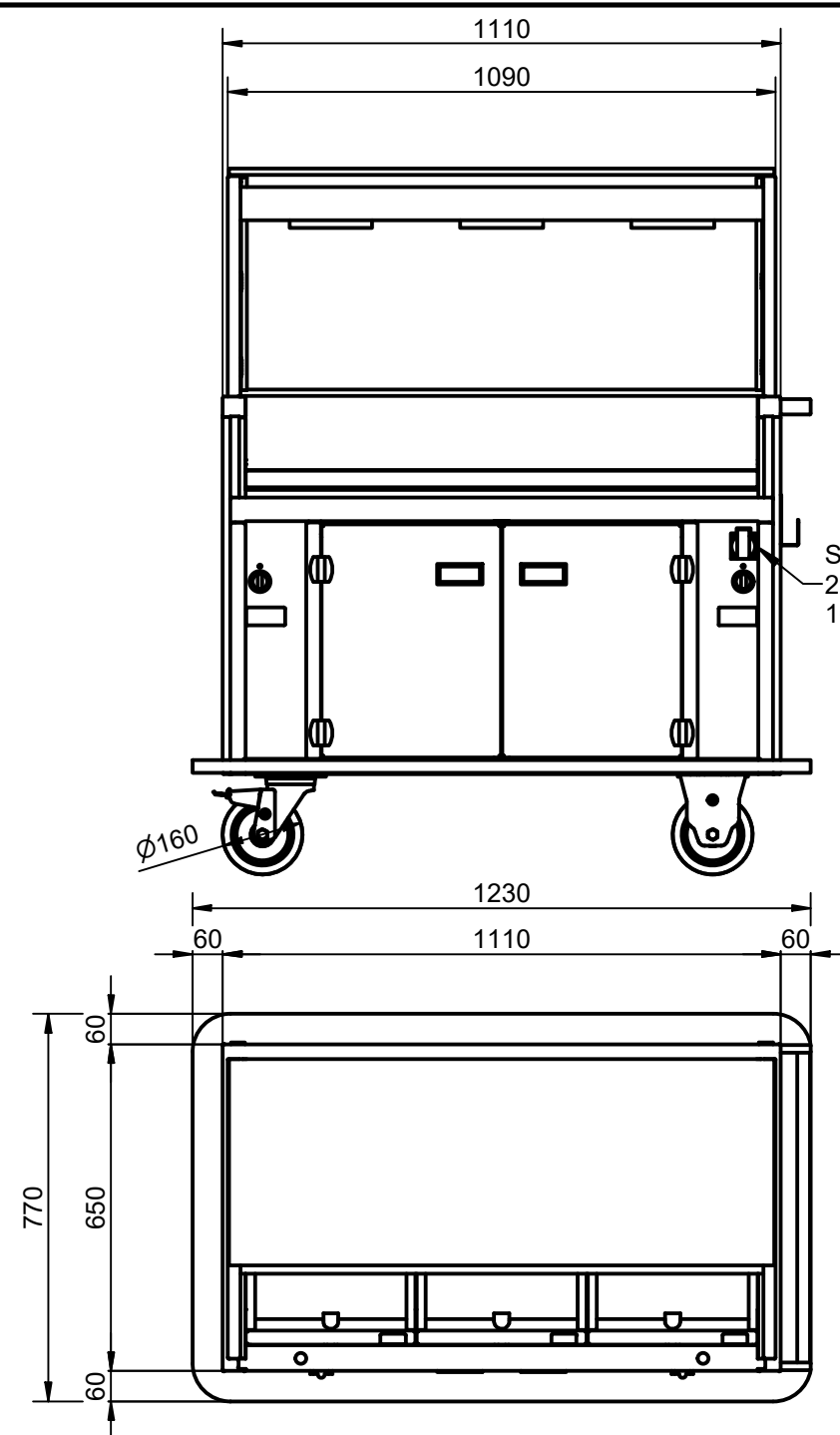
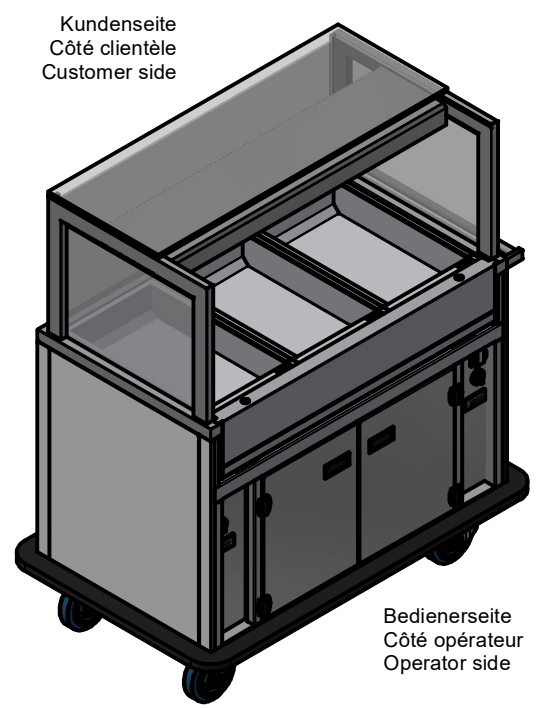
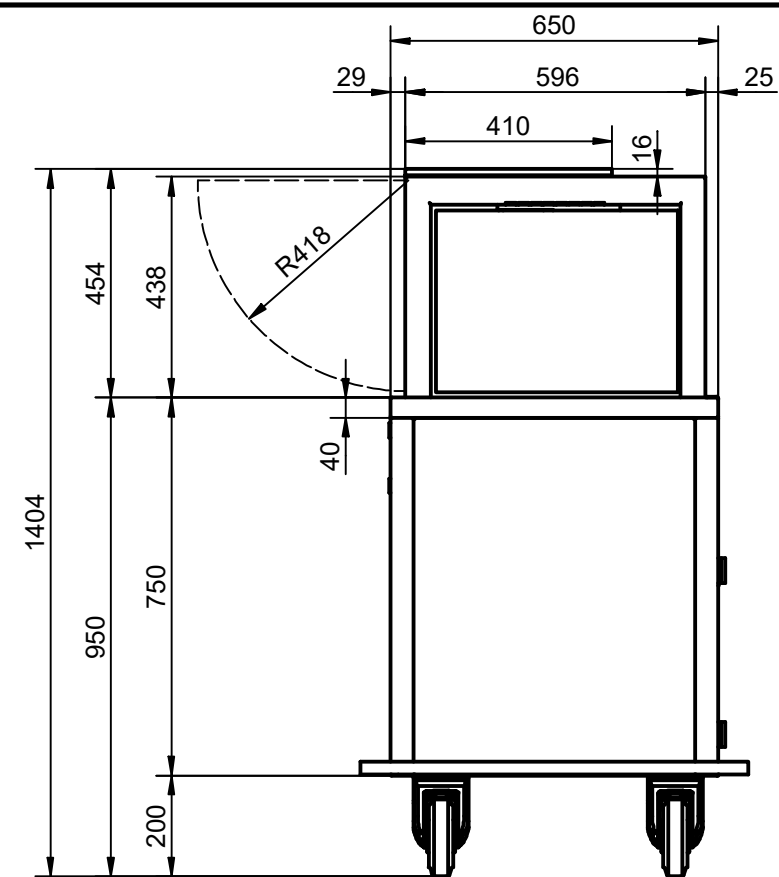


DE: Dieses Dokument und dessen Inhalt bleiben geistiges Eigentum der Firma Beer Grill AG, 5612 Villmergen, Schweiz. Das Weiterreichen an Dritte und/oder die Vervielfältigung ist ohne Zustimmung der Beer Grill AG untersagt.
 FR: Ce document et son contenu sont la propriété intellectuelle de la Société Beer Grill AG, 5612 Villmergen, Suisse. La transmission à des tiers et/ou la duplication est interdite sans l'approbation de Beer Grill AG.
 EN: This document and its contents remain the intellectual property of Beer Grill AG, 5612 Villmergen, Switzerland. Passing it on to third parties and/or reproducing it in any way are prohibited without authorisation from Beer Grill AG.



Steckdose T13
230 V
10 A



Aufstellvorschriften:
Einbau gemäss 17-M-08-191-00 + 17-M-08-192-00

Spécification d'installation:
Installation selon 17-M-08-191-00 + 17-M-08-192-00

Specification of installation:
Installation according to 17-M-08-191-00 + 17-M-08-192-00

ohne Wärmeschrank

Elektrischer Anschluss:
400 VAC, 3LN+PE, 4600 W
Max. Nennstrom 10.0A
Kabellänge ca. 3 m
Stecker Typ 15 oder CEE16

Données électriques:
400 VAC, 3LN+PE, 4600 W
Courant nominal max. 10.0A
Longueur du câble env. 3 m
Fiche type 15 ou CEE16

Electrical connecting:
400 VAC, 3LN+PE, 4600 W
Max. nominal current 10.0A
Length of connect.cable ca. 3 m
With plug type 15 or CEE16

mit 1 Wärmeschrank GN-1/1

Elektrischer Anschluss:
400 VAC, 3LN+PE, 5200 W
Max. Nennstrom 10.0A
Kabellänge ca. 3 m
Stecker Typ 15 oder CEE16

Données électriques:
400 VAC, 3LN+PE, 5200 W
Courant nominal max. 10.0A
Longueur du câble env. 3 m
Fiche type 15 ou CEE16

Electrical connecting:
400 VAC, 3LN+PE, 5200 W
Max. nominal current 10.0A
Length of connect.cable ca. 3 m
With plug type 15 or CEE16

mit 2 Wärmeschränken GN-1/1

Elektrischer Anschluss:
400 VAC, 3LN+PE, 5800 W
Max. Nennstrom 10.0A
Kabellänge ca. 3 m
Stecker Typ 15 oder CEE16

Données électriques:
400 VAC, 3LN+PE, 5800 W
Courant nominal max. 10.0A
Longueur du câble env. 3 m
Fiche type 15 ou CEE16

Electrical connecting:
400 VAC, 3LN+PE, 5800 W
Max. nominal current 10.0A
Length of connect.cable ca. 3 m
With plug type 15 or CEE16

Optionen siehe Blatt 2

R2	R1	Aender.	B	07.12.2022	ume	Glasaufbau 5E-450, Spiegel entfernt	Ers. durch:		
			A	09.09.2022	ume	überarbeitet	Ers. für:		
		Ind.	Datum	Name	Aenderung		Komm.		
GN-3/1, Easy, Var 5E(450), mit Anfahrschutz							Gezeich.	U.Meier	30.06.2022
Beer Food Trolley							Geprüft		
Beer Food Trolley							Massstab	Format	Blatt 1
Beer Food Trolley							1 : 15	A3	von 2

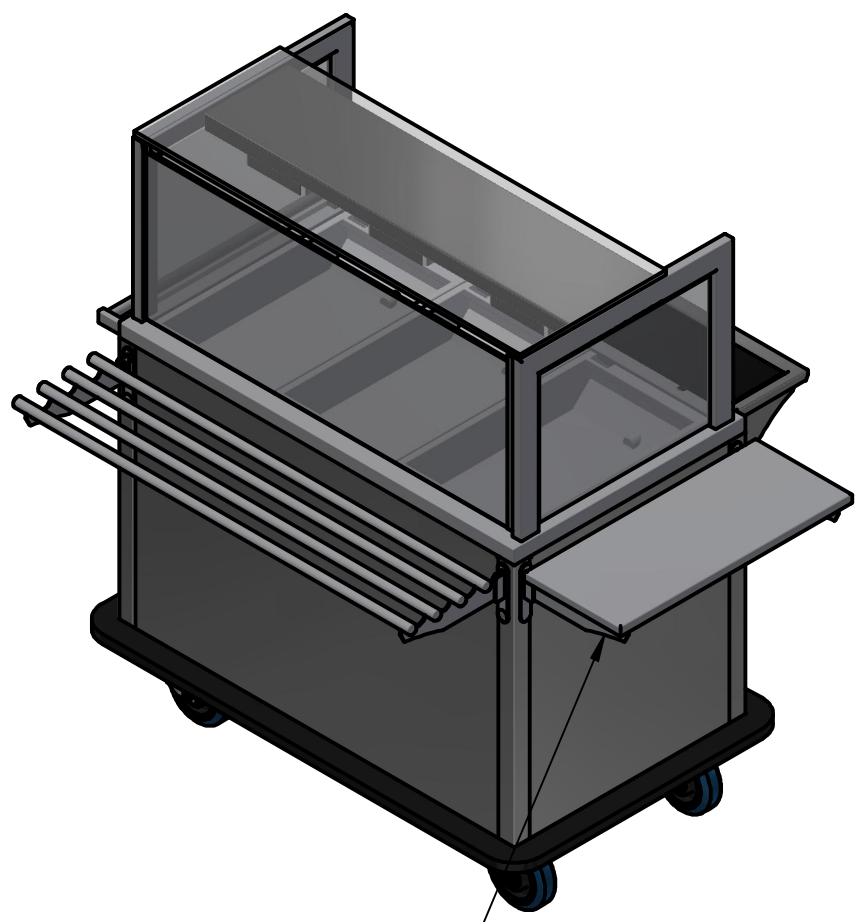


Beer Grill AG
CH - 5612 Villmergen
Tel.: +41 / (0) 56 618 78 00
Fax: +41 / (0) 56 618 78 49
e-Mail: info@beergill.com

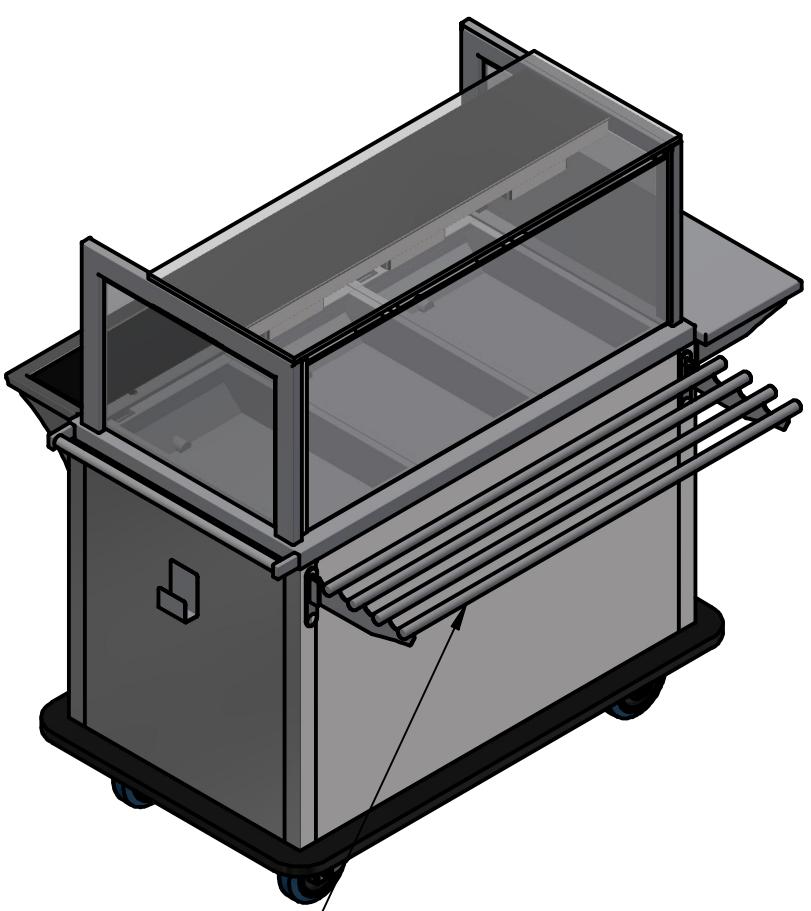
17Mc944-30B

Aenderungen vorbehalten / Sous réserve de modifications / Subject to change without notice

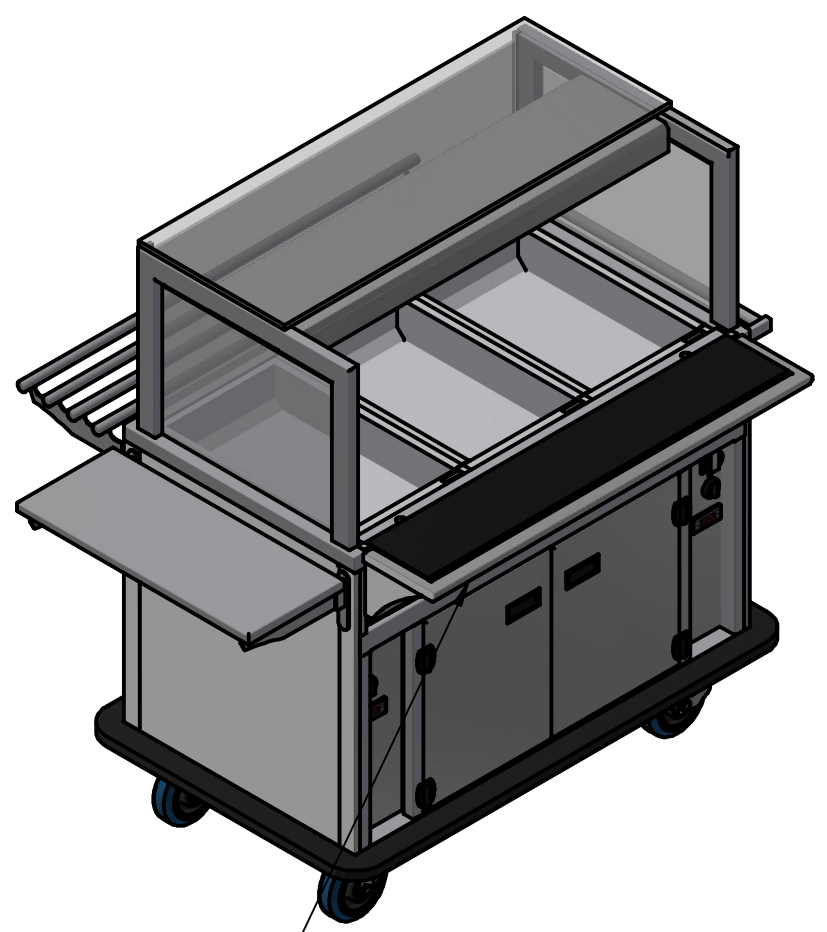
DE: Dieses Dokument und dessen Inhalt bleiben geistiges Eigentum der Firma Beer Grill AG, 5612 Villmergen, Schweiz. Das Weiterreichen an Dritte und/oder die Vervielfältigung ist ohne Zustimmung der Beer Grill AG untersagt.
 FR: Ce document et son contenu sont la propriété intellectuelle de la Société Beer Grill AG, 5612 Villmergen, Suisse. La transmission à des tiers et/ou la duplication est interdite sans l'approbation de Beer Grill AG.
 EN: This document and its contents remain the intellectual property of Beer Grill AG, 5612 Villmergen, Switzerland. Passing it on to third parties and/or reproducing it in any way are prohibited without authorisation from Beer Grill AG.




seitliche Tellerablage (optional)



Tablettrutsche klappbar (optional)



Schneidbrett (optional)

R2	R1	Aender.	B	07.12.2022	ume	Glasaufbau 5E-450, Spiegel entfernt	Ers. durch:		
			A	09.09.2022	ume	überarbeitet	Ers. für:		
		Ind.	Datum	Name	Aenderung		Komm.		
GN-3/1, Easy, Var 5E(450), mit Anfahrerschutz							Gezeich.	U.Meier	30.06.2022
Beer Food Trolley							Geprüft		
Beer Food Trolley							Massstab	Format	Blatt 2
Beer Food Trolley							1 : 15	A3	von 2
 Beer Grill AG CH - 5612 Villmergen Tel.: +41 / (0) 56 618 78 00 Fax: +41 / (0) 56 618 78 49 e-Mail: info@beerg grill.com							17Mc944-30B		

Aenderungen vorbehalten / Sous réserve de modifications / Subject to change without notice