

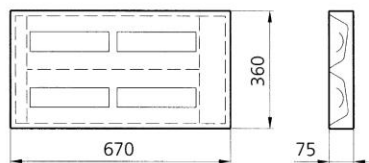
Beer Keramik-Infrarot-Wärmebrücke 2-reihig

- Zum Warmhalten von angerichteten Menüs
- Beheizung mit 2 Reihen Keramik-Heizkörpern für zwei 30er-Teller hintereinander und 2 – 7 nebeneinander
- Gehäuse aus Chromnickelstahl 18/8
- Bedienung über wärmebeständigen Drehschalter
- Vorbereitete Seitenteile für Montagezubehör zur Montage an Oberbau oder auf Abdeckung
- Berührungs-Schutz unterhalb der Heizkörper
- Drehschalter links oder rechts wählbar

Technische Daten

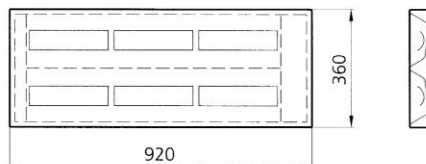
1000W (4x250W), 230V, PNE
4 Keramikheizkörper 591020
1 Zone

Art.-Nr. 192 000



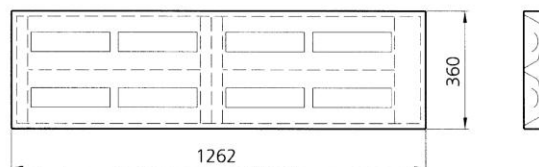
1500W (6x250W), 230V, PNE
6 Keramikheizkörper 591020
1 Zone

Art.-Nr. 192 001



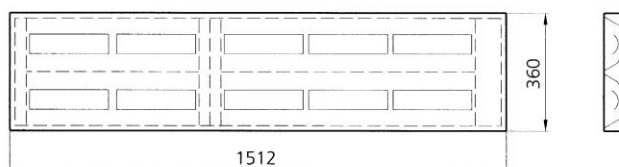
2000W (8x250W), 230V, PNE
8 Keramikheizkörper 591020
2 Zonen

Art.-Nr. 192 002



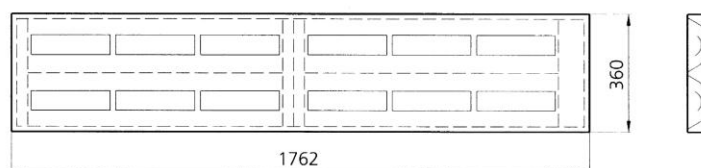
2500W (10x250W), 400V, 2 PNE
10 Keramikheizkörper 591020
2 Zonen

Art.-Nr. 192 003



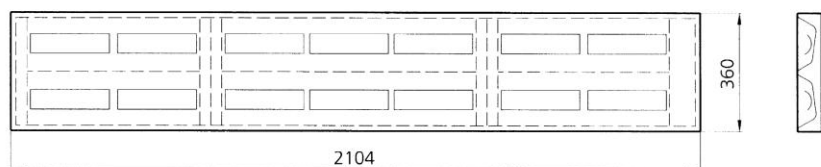
3000W (12x250W), 400V, 2 PNE
12 Keramikheizkörper 591020
2 Zonen

Art.-Nr. 192 004



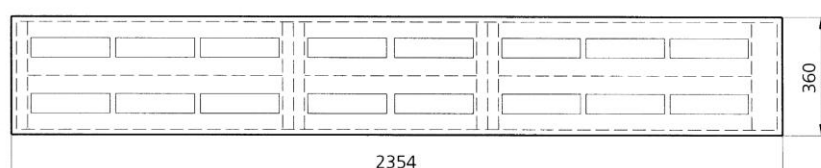
3500W (14x250W), 400V, 2 PNE
14 Keramikheizkörper 591020
3 Zonen

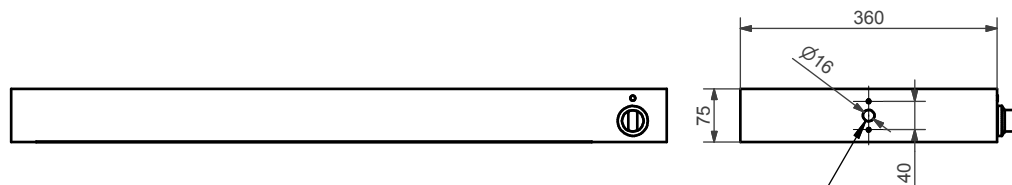
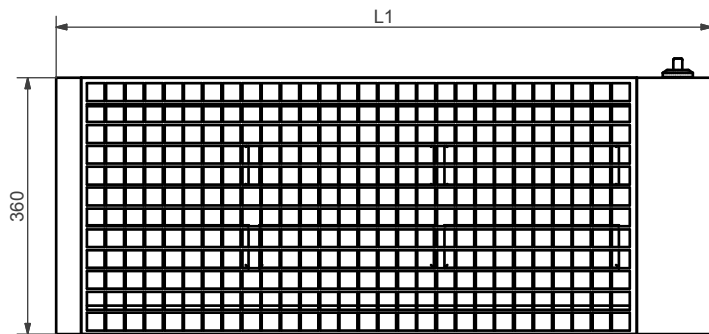
Art.-Nr. 192 005



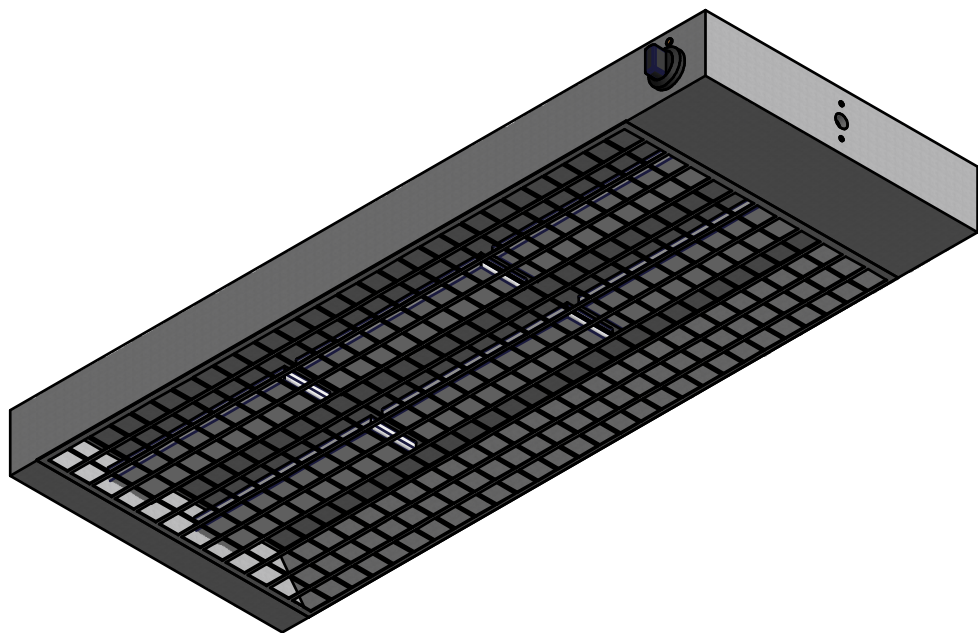
4000W (16x250W), 400V, 2 PNE
16 Keramikheizkörper 591020
3 Zonen

Art.-Nr. 192 006






Kabelausgang
cable outlet
sortie de câble



IR-Wärmebrücke 2-reihig

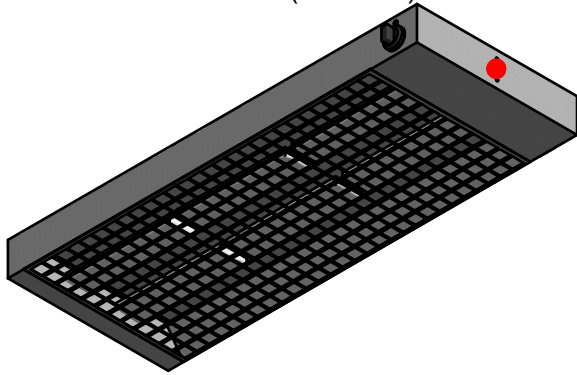
Anzahl Strahler		2x2	2x3	2x4	2x5	2x6	2x7	2x8
Artikelnr.		192000	192001	192002	192003	192004	192005	192006
L1	[mm]	670	920	1262	1512	1762	2104	2354
Elektrischer Anschluss CH		230VAC PNE	230VAC PNE	230VAC PNE	400VAC 2 PNE	400VAC 2 PNE	400VAC 2 PNE	400VAC 2 PNE
Leistung	[W]	1000	1500	2000	2500	3000	3500	4000
Max. Nennstrom	[A]	4.4	6.6	8.7	6.6	6.6	8.7	8.7
Stecker		Typ 12	Typ 12	Typ 12	Typ 15	Typ 15	Typ 15	Typ 15
Elektrischer Anschluss D		230VAC PNE	230VAC PNE	230VAC PNE	400VAC 2 PNE	400VAC 2 PNE	400VAC 2 PNE	400VAC 2 PNE
Leistung	[W]	1000	1500	2000	2500	3000	3500	4000
Max. Nennstrom	[A]	4.4	6.6	8.7	6.6	6.6	8.7	8.7
Stecker		Typ 12	Typ 12	Typ 12	Typ 15	Typ 15	Typ 15	Typ 15
Kabellänge ca.	[m]		3	3	3	3	3	3
Données électrique		230VAC PNE	230VAC PNE	230VAC PNE	400VAC 2 PNE	400VAC 2 PNE	400VAC 2 PNE	400VAC 2 PNE
Puissance électrique	[W]	1000	1500	2000	2500	3000	3500	4000
Courant nominal max.	[A]	4.4	6.6	8.7	6.6	6.6	8.7	8.7
Fiche		Typ 12	Typ 12	Typ 12	Typ 15	Typ 15	Typ 15	Typ 15
Electrical connection		230VAC PNE	230VAC PNE	230VAC PNE	400VAC 2 PNE	400VAC 2 PNE	400VAC 2 PNE	400VAC 2 PNE
electrical power	[W]	1000	1500	2000	2500	3000	3500	4000
Max. nominal current	[A]	4.4	6.6	8.7	6.6	6.6	8.7	8.7
Plug		Typ 12	Typ 12	Typ 12	Typ 15	Typ 15	Typ 15	Typ 15

Kabelabgänge siehe Blatt 2
Cable outlets see page 2
Sortie de câble voir page 2

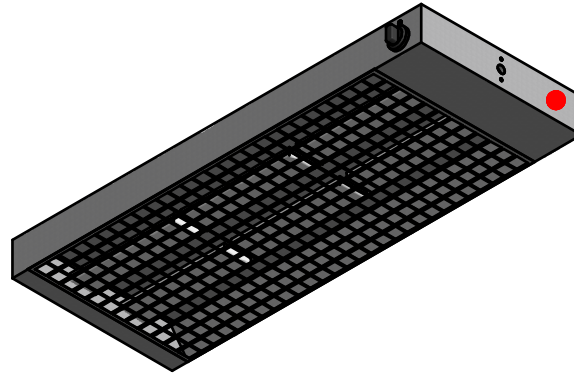
R2	R1							Ers. durch:		
Aender.	A	06.03.2013	mab	Drehknopf				Ers. für:		
	Ind.	Datum	Name	Aenderung	Ind.	Datum	Name	Aenderung		
								Komm.		
IR-Wärmebrücke 2-reihig							Gezeich.	Franz	29.04.2011	
							Geprüft			
Technisches Datenblatt							Massstab		Blatt 1	
							1:7.5		von 2	
							Beer Grill AG CH - 5612 Villmergen Tel.: +41 / (0) 56 618 78 00 Fax: +41 / (0) 56 618 78 49 e-Mail: info@beergrill.com			
61Ma001-20A										
Aenderungen vorbehalten / Sous réserve de modifications / Subject to change without notice										

Übersicht mögliche Kabelausgangspositionen
 Overview possible cable starting positions
 Vue d'ensemble du choix de la position du câble d'alimentation

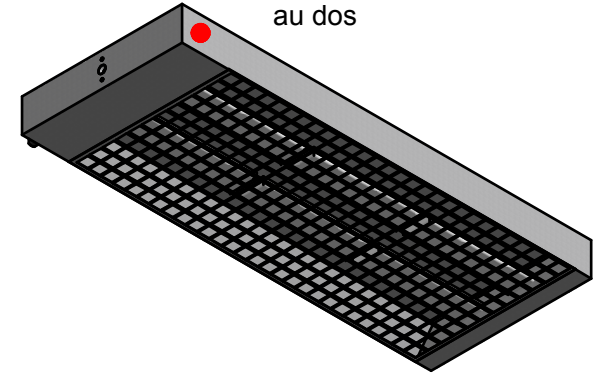
Stirnseite Mitte (Standard)
 on the face side, in the middle (standard)
 sur le côté au milieu (standard)



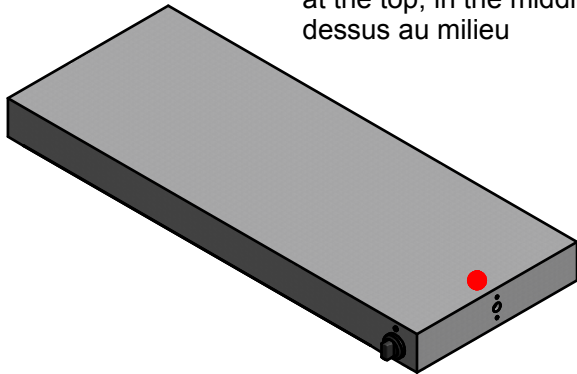
Stirnseite hinten
 on the face side, at the back
 sur le côté à l'arriere



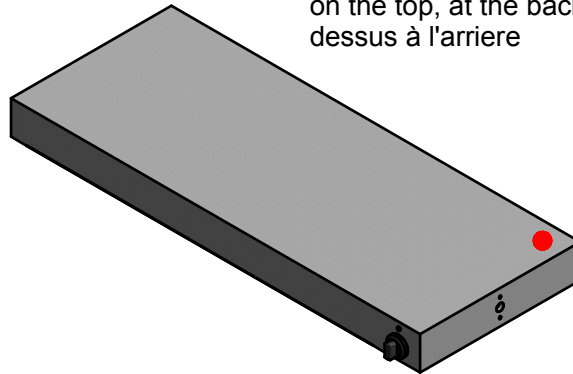
Auf der Rückseite
 on the back side
 au dos




Oben in der Mitte
 at the top, in the middle
 dessus au milieu



Oben hinten
 on the top, at the back
 dessus à l'arriere



R2	R1								Ers. durch:	
Aender.		A	06.03.2013	mab	Drehknopf				Ers. für:	
		Ind.	Datum	Name	Aenderung	Ind.	Datum	Name	Aenderung	Komm.
IR-Wärmebrücke 2-reihig								Gezeich.	Franz	29.04.2011
Technisches Datenblatt								Geprüft		
								Massstab	Blatt 2	
								1:7.5	von 2	
 Beer Grill AG CH - 5612 Villmergen Tel.: +41 / (0) 56 618 78 00 Fax: +41 / (0) 56 618 78 49 e-Mail: info@beergrill.com								61Ma001-20A		
Aenderungen vorbehalten / Sous réserve de modifications / Subject to change without notice										