

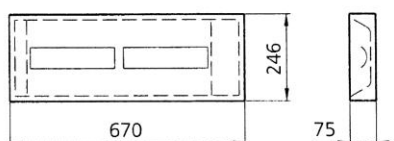
Beer Keramik-Infrarot-Wärmebrücken 1-reihig

- Zum Warmhalten von angerichteten Menüs
- Beheizung mit 1 Reihe Keramik-Heizkörpern für 1 Teller in der Tiefe und 2 – 7 nebeneinander
- Gehäuse aus Chromnickelstahl 18/8
- Bedienung über wärmebeständigen Drehschalter
- Vorbereitete Seitenteile für Montagezubehör zur Montage an Oberbau oder auf Abdeckung
- Berührungs-Schutz unterhalb der Heizkörper
- Drehschalter links oder rechts wählbar

Technische Daten

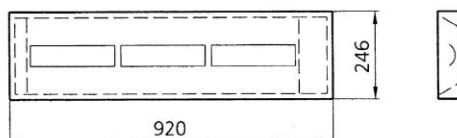
800W (2x400W), 230V, PNE
2 Keramikheizkörper 591021
1 Zone

Art.-Nr. 193 000



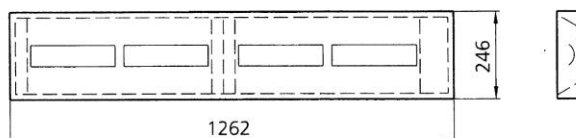
1200W (3x400W), 230V, PNE
3 Keramikheizkörper 591021
1 Zone

Art.-Nr. 193 001



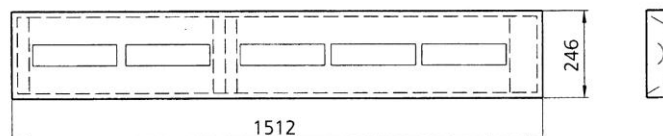
1600W (4x400W), 230V, PNE
4 Keramikheizkörper 591021
2 Zonen

Art.-Nr. 193 002



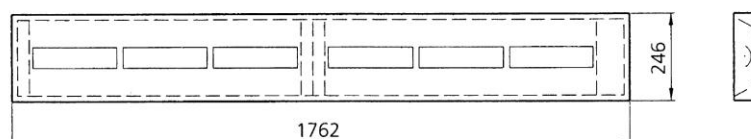
2000W (5x400W), 230V, PNE
5 Keramikheizkörper 591021
2 Zonen

Art.-Nr. 193 003



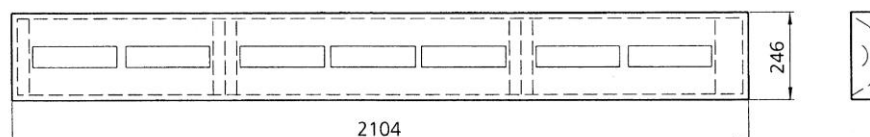
2400W (6x400W), 400V, 2 PNE
6 Keramikheizkörper 591021
2 Zonen

Art.-Nr. 193 004



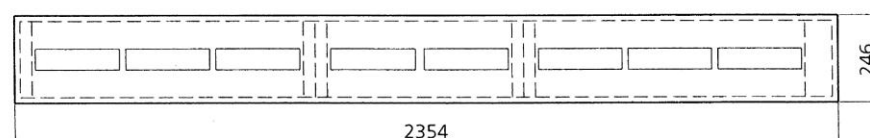
2800W (7x400W), 400V, 2 PNE
7 Keramikheizkörper 591021
3 Zonen

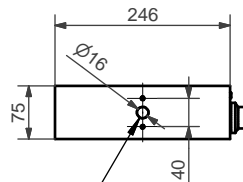
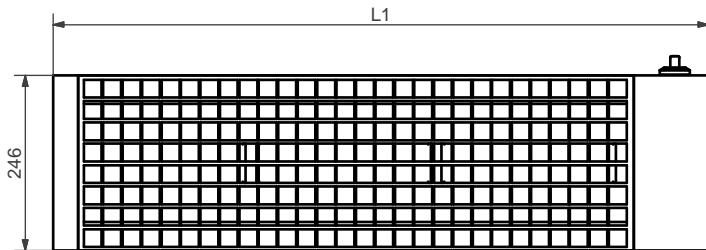
Art.-Nr. 193 005



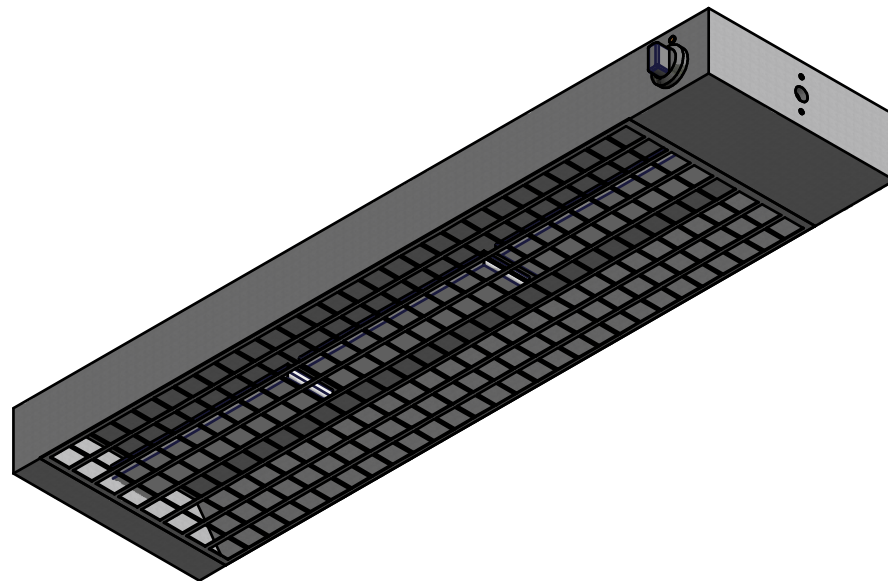
3200W (8x400W), 400V, 2 PNE
8 Keramikheizkörper 591021
3 Zonen

Art.-Nr. 193 006






Kabelausgang
cable outlet
sortie de câble



IR-Wärmebrücke 1-reihig

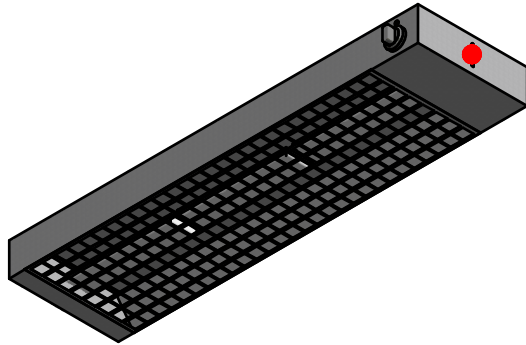
Anzahl Strahler		2	3	4	5	6	7	8
Artikelnr.		193000	193001	193002	193003	193004	193005	193006
L1	[mm]	670	920	1262	1512	1762	2104	2354
Elektrischer Anschluss CH		230VAC PNE	230VAC PNE	230VAC PNE	230VAC PNE	400VAC 2 PNE	400VAC 2 PNE	400VAC 2 PNE
Leistung	[W]	800	1200	1600	2000	2400	2800	3200
Max. Nennstrom	[A]	3.5	5.3	7	8.7	5.3	5.3	7
Stecker		Typ 12	Typ 12	Typ 12	Typ 12	Typ 15	Typ 15	Typ 15
Elektrischer Anschluss D		230VAC PNE	230VAC PNE	230VAC PNE	230VAC PNE	400VAC 2 PNE	400VAC 2 PNE	400VAC 2 PNE
Leistung	[W]	800	1200	1600	2000	2400	2800	3200
Max. Nennstrom	[A]	3.5	5.3	7	8.7	5.3	5.3	7
Stecker		Typ 12	Typ 12	Typ 12	Typ 12	Typ 15	Typ 15	Typ 15
Données électrique		230VAC PNE	230VAC PNE	230VAC PNE	230VAC PNE	400VAC 2 PNE	400VAC 2 PNE	400VAC 2 PNE
Puissance électrique	[W]	800	1200	1600	2000	2400	2800	3200
Courant nominal max.	[A]	3.5	5.3	7	8.7	5.3	5.3	7
Fiche		Typ 12	Typ 12	Typ 12	Typ 12	Typ 15	Typ 15	Typ 15
Electrical connection		230VAC PNE	230VAC PNE	230VAC PNE	230VAC PNE	400VAC 2 PNE	400VAC 2 PNE	400VAC 2 PNE
electrical power	[W]	800	1200	1600	2000	2400	2800	3200
Max. nominal current	[A]	3.5	5.3	7	8.7	5.3	5.3	7
Plug		Typ 12	Typ 12	Typ 12	Typ 12	Typ 15	Typ 15	Typ 15

Kabelabgänge siehe Blatt 2
Cable outlets see page 2
Sortie de câble voir page 2

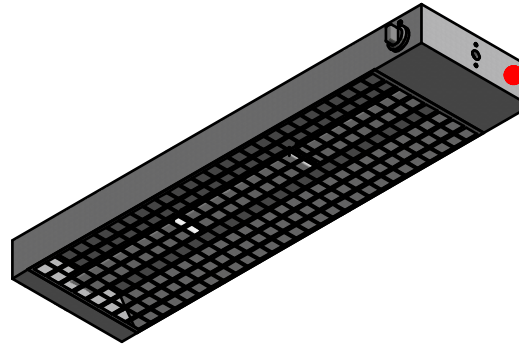
R2	R1	Aender.	Ind.	Datum	Name	Aenderung	Ind.	Datum	Name	Aenderung	Komm.		
		B		14.11.2013	ape	Art.-Nr. geändert					Ers. durch:		
		A		06.03.2013	mab	Drehknopf					Ers. für:		
											Komm.		
IR-Wärmebrücke 1-reihig Technisches Datenblatt											Gezeich.	Franz	29.04.2011
											Geprüft		
											Massstab	Blatt 1	
											1:7.5	von 2	
											Beer Grill AG CH - 5612 Villmergen Tel.: +41 / (0) 56 618 78 00 Fax: +41 / (0) 56 618 78 49 e-Mail: info@beergrill.com		
Aenderungen vorbehalten / Sous réserve de modifications / Subject to change without notice											61Ma001-10B		

Übersicht mögliche Kabelausgangspositionen
 Overview possible cable starting positions
 Vue d'ensemble du choix de la position du câble d'alimentation

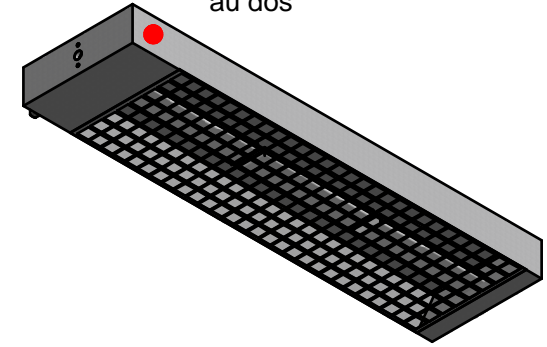
Stirnseite Mitte (Standard)
 on the face side, in the middle (standard)
 sur le côté au milieu (standard)



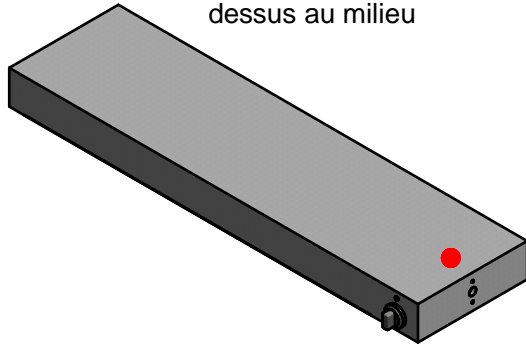
Stirnseite hinten
 on the face side, at the back
 sur le côté a l'arriere



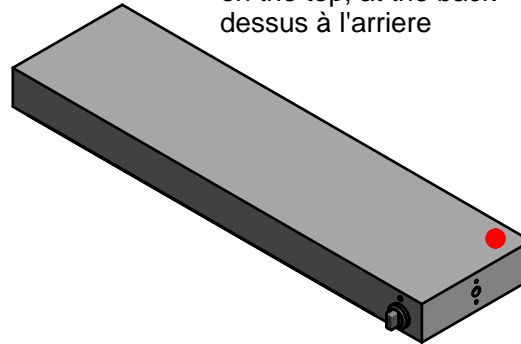
Auf der Rückseite
 on the back side
 au dos




Oben in der Mitte
 at the top, in the middle
 dessus au milieu



Oben hinten
 on the top, at the back
 dessus à l'arriere



R2	R1							Ers. durch:			
Änder.	B	14.11.2013	ape	Art.-Nr. geändert					Ers. für:		
	A	06.03.2013	mab	Drehknopf					Ers. für:		
	Ind.	Datum	Name	Änderung	Ind.	Datum	Name	Änderung	Komm.		
IR-Wärmebrücke 1-reihig Technisches Datenblatt								Gezeich.	Franz	29.04.2011	
								Geprüft			
 Beer Grill AG CH - 5612 Villmergen Tel.: +41 / (0) 56 618 78 00 Fax: +41 / (0) 56 618 78 49 e-Mail: info@beergrill.com								Massstab	Blatt 2		
								1:7.5	von 2		
61Ma001-10B											
Änderungen vorbehalten / Sous réserve de modifications / Subject to change without notice											