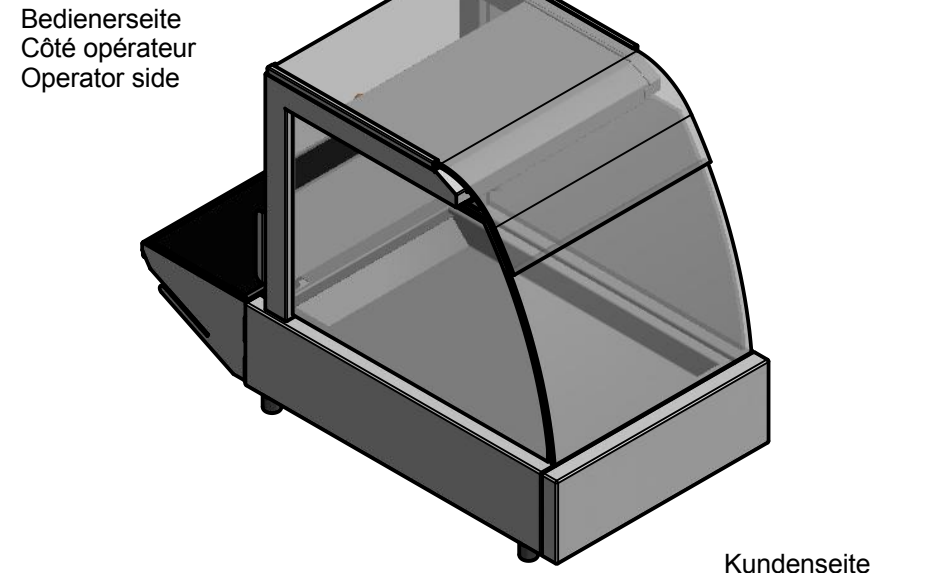
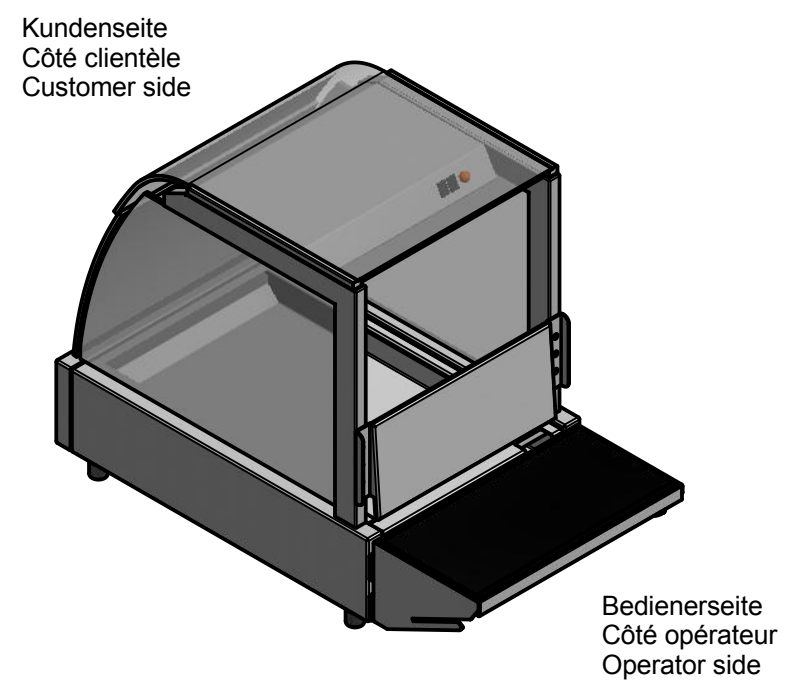
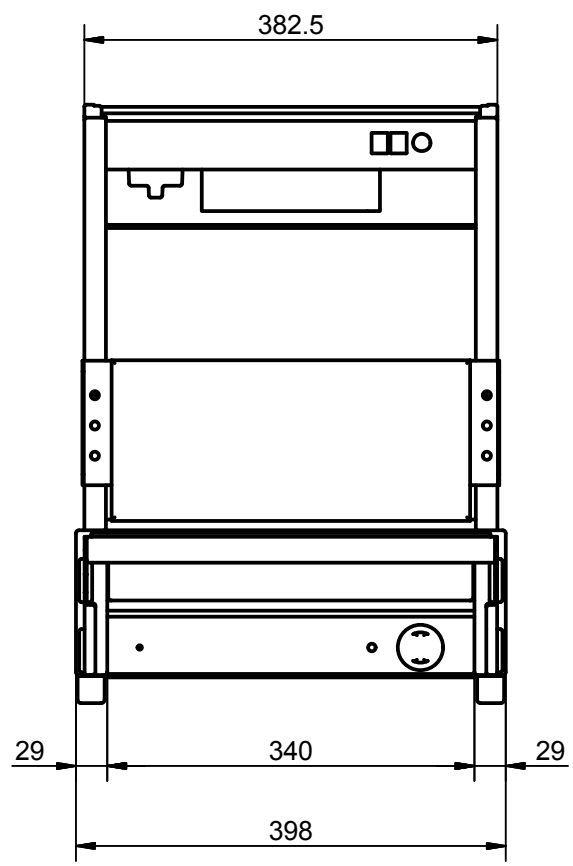
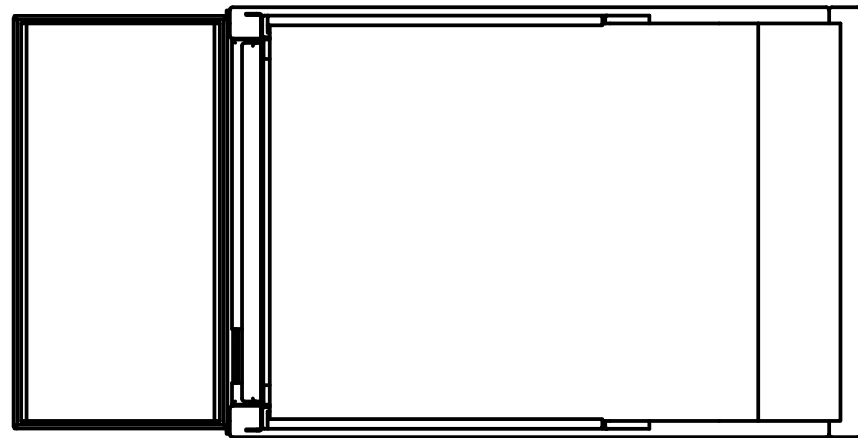
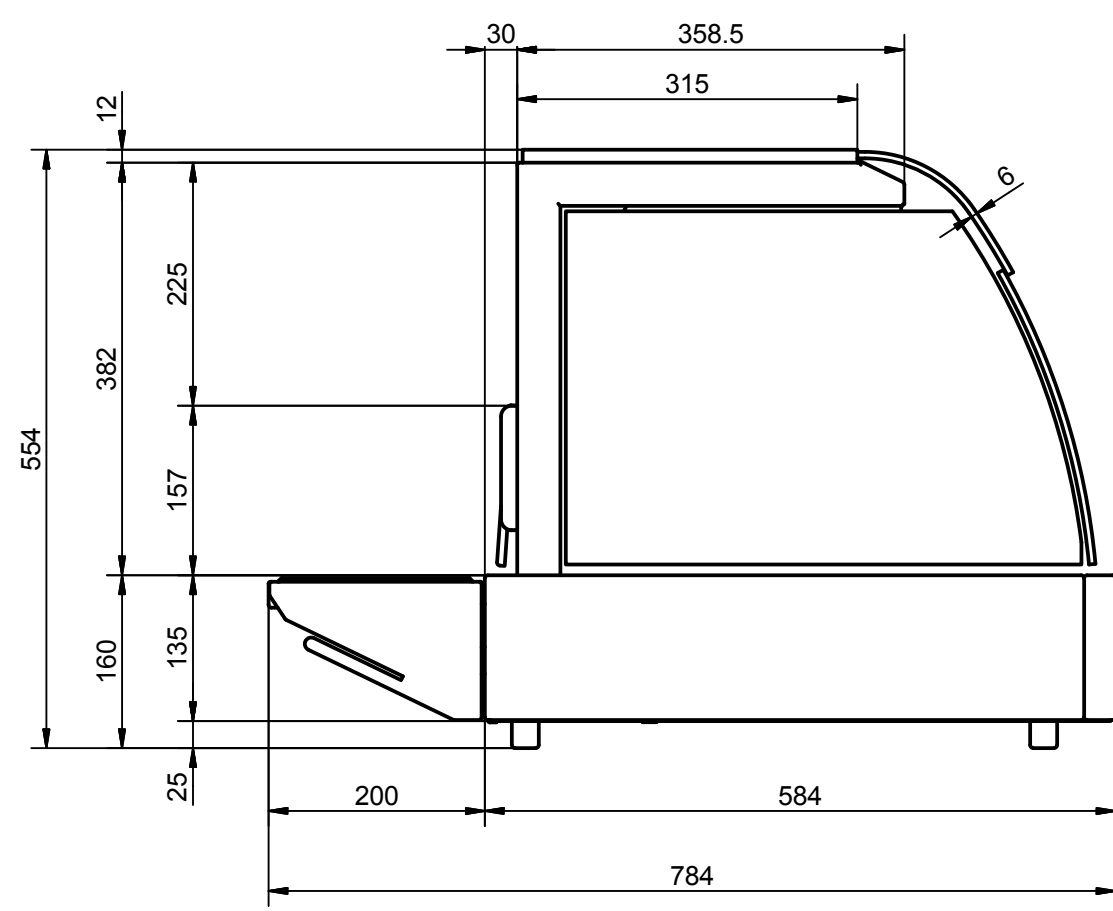


DE: Dieses Dokument und dessen Inhalt bleiben geistiges Eigentum der Firma Beer Grill AG, 5612 Villmergen, Schweiz. Das Weiterreichen an Dritte und/oder die Vervielfältigung ist ohne Zustimmung der Beer Grill AG untersagt.
 FR: Ce document et son contenu sont la propriété intellectuelle de la Société Beer Grill AG, 5612 Villmergen, Suisse. La transmission à des tiers et/ou la duplication est interdite sans l'approbation de Beer Grill AG.
 EN: This document and its contents remain the intellectual property of Beer Grill AG, 5612 Villmergen, Switzerland. Passing it on to third parties and/or reproducing it in any way are prohibited without authorisation from Beer Grill AG.




Kundenseite
Côté clientèle
Customer side

Elektrischer Anschluss:
 230 VAC, 1LN+PE, 1000 W
 Max. Nennstrom 4.4A
 Kabellänge ca. 2 m
 Stecker Typ 12 oder Schuko

Données électriques:
 230 VAC, 1LN+PE, 1000 W
 Courant nominal max. 4.4A
 Longueur du câble env. 2 m
 Fiche type 12 ou Schuko

Electrical connecting:
 230 VAC, 1LN+PE, 1000 W
 Max. nominal current 4.4A
 Length of connect.cable ca. 2 m
 With plug type 12 or Schuko

Standardgerät mit der Option "Schneidbrett" dargestellt

R2	R1					Ers. durch:	
Aender.	A	04.05.2016	mab	Technische Angaben angepasst	Ers. für:		
	Ind.	Datum	Name	Aenderung	Komm.		
UNO Top Hot, GN 1/1-40 Ausführung gebogen Exécution bombée Curved version					Gezeich.	A.Petrovic	18.09.2015
					Geprüft		
					Masstab	Format	Blatt
		1 : 7	A3	von	1	1	
					Beer Grill AG CH - 5612 Villmergen Tel.: +41 / (0) 56 618 78 00 Fax: +41 / (0) 56 618 78 49 e-Mail: info@beerg grill.com		
					63Ma046-00A		

Aenderungen vorbehalten / Sous réserve de modifications / Subject to change without notice