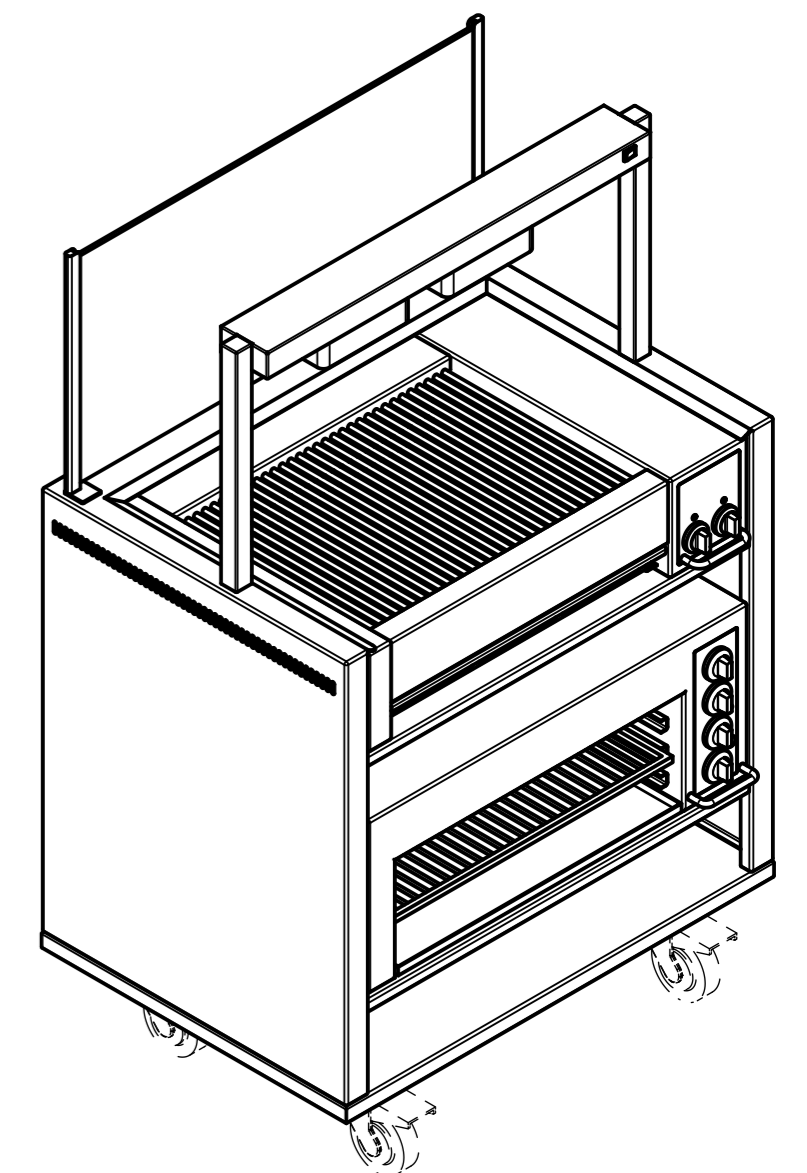
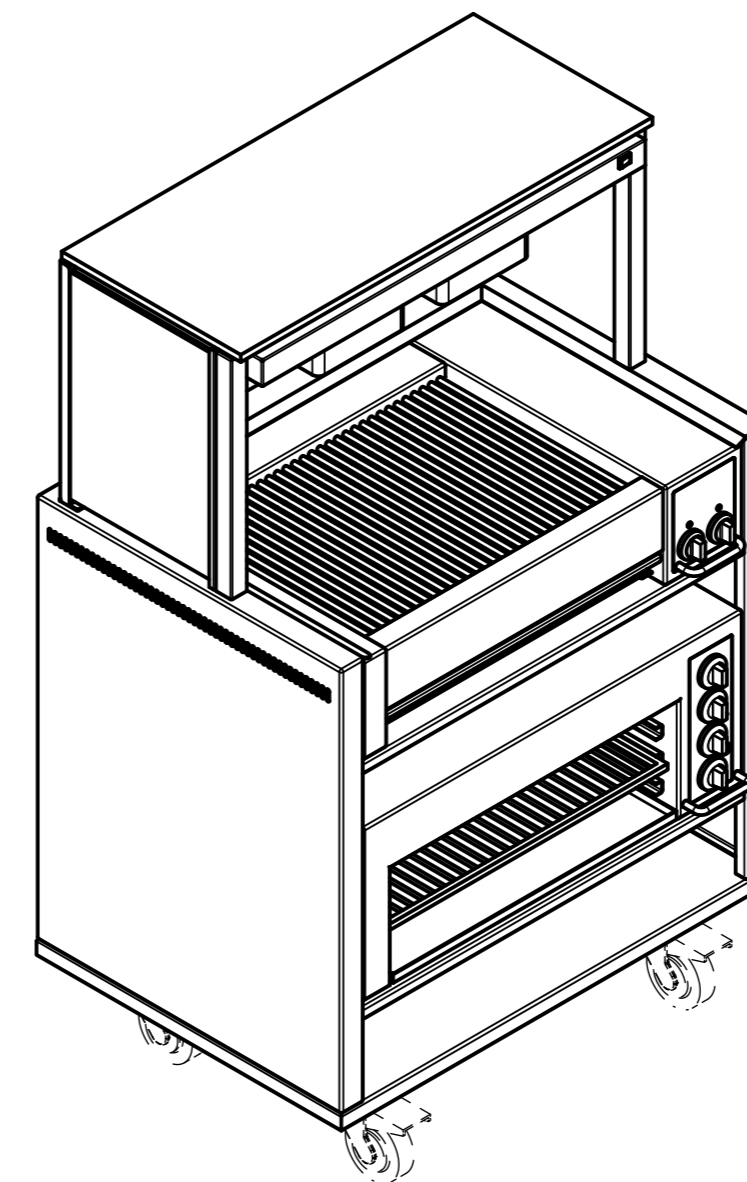
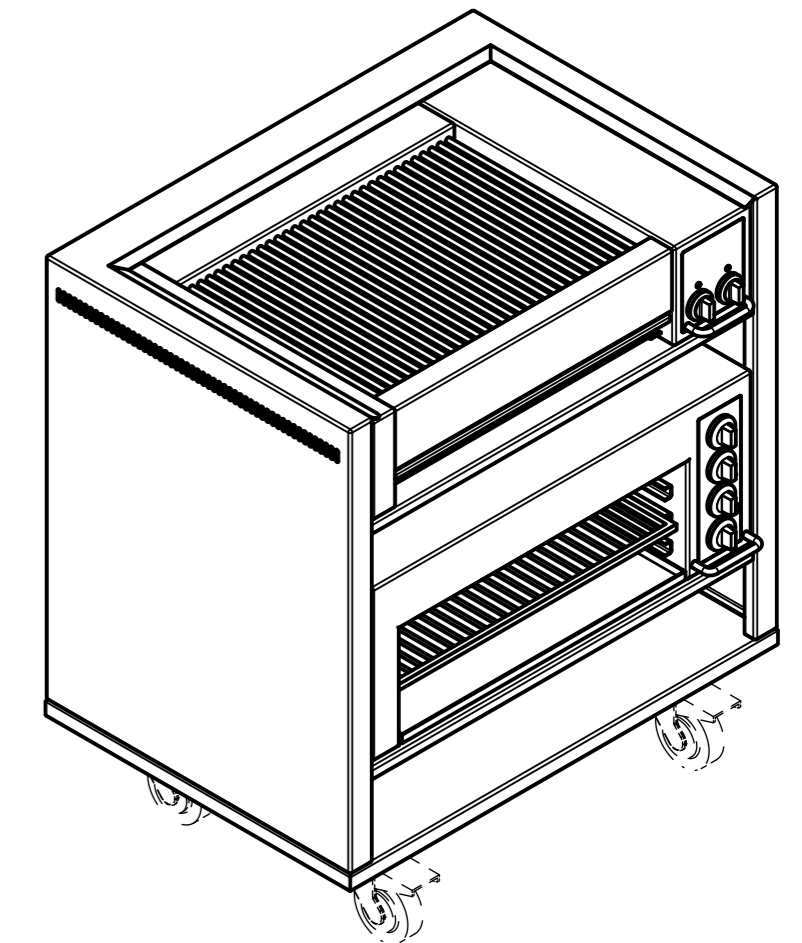


Variante / Variant: 1

Variante / Variant: 2



Variante / Variant: 3



Kabelausgang
Sortie du câble
Cable outlet

Beschreibung / Description

Variante: 1
- mit Licht-/Wärmekanal
- mit Frontglas
- mit Seitenglas
- mit Tablargo

Variante: 1
- avec canal lumineux et thermique
- avec vitre frontale
- avec vitre latérale
- avec vitre supérieure

Variant: 1
- with lighting/heating channel
- with front glass
- with side glass
- with shelf glass

Variante: 2
- mit Licht-/Wärmekanal
- mit Frontglas
- ohne Seitenglas
- ohne Tablargo

Variante: 2
- avec canal lumineux et thermique
- avec vitre frontale
- sans vitre latérale
- sans vitre supérieure

Variant: 2
- with lighting/heating channel
- with front glass
- without side glass
- without shelf glass

Variante: 3
- ohne Licht-/Wärmekanal
- ohne Frontglas
- ohne Seitenglas
- ohne Tablargo

Variante: 3
- sans canal lumineux et thermique
- sans vitre frontale
- sans vitre latérale
- sans vitre supérieure

Variant: 3
- without lighting/heating channel
- without front glass
- without side glass
- without shelf glass

Variante / Variety: 1 + 2

Elektrischer Anschluss (RS-55):
400 VAC, 3LN+PE, 10'600 W
Max. Nennstrom 25A
Kabellänge ca. 2 m
Stecker Typ CEE 32A

Données électriques (RS-55):
400 VAC, 3LN+PE, 10'600 W
Courant nominal max. 25A
Longueur du câble env. 2 m
Fiche type CEE 32A

Electrical connecting (RS-55):
400 VAC, 3LN+PE, 10'600 W
Max. nominal current 25A
Length of connect.cable ca. 2 m
Plug type CEE 32A

Elektrischer Anschluss (RS-55WH):
400 VAC, 3LN+PE, 6800 W
Max. Nennstrom 25A
Kabellänge ca. 2 m
Stecker Typ 15 oder CEE 16A

Données électriques (RS-55WH):
400 VAC, 3LN+PE, 6800 W
Courant nominal max. 25A
Longueur du câble env. 2 m
Fiche type 15 ou CEE 16A

Electrical connecting (RS-55WH):
400 VAC, 3LN+PE, 6800 W
Max. nominal current 25A
Length of connect.cable ca. 2 m
Plug type 15 or CEE 16A

Variante / Variety: 3

Elektrischer Anschluss (RS-55):
400 VAC, 3LN+PE, 10'000 W
Max. Nennstrom 25A
Kabellänge ca. 2 m
Stecker Typ CEE 32A

Données électriques (RS-55):
400 VAC, 3LN+PE, 10'000 W
Courant nominal max. 25A
Longueur du câble env. 2 m
Fiche type CEE 32A

Electrical connecting (RS-55):
400 VAC, 3LN+PE, 10'000 W
Max. nominal current 25A
Length of connect.cable ca. 2 m
Plug type CEE 32A

Elektrischer Anschluss (RS-55WH):
400 VAC, 3LN+PE, 6200 W
Max. Nennstrom 25A
Kabellänge ca. 2 m
Stecker Typ 15 oder CEE 16A

Données électriques (RS-55WH):
400 VAC, 3LN+PE, 6200 W
Courant nominal max. 25A
Longueur du câble env. 2 m
Fiche type 15 ou CEE 16A

Electrical connecting (RS-55WH):
400 VAC, 3LN+PE, 6200 W
Max. nominal current 25A
Length of connect.cable ca. 2 m
Plug type 15 or CEE 16A

R2	R1	Aender.			Ers. durch:
		Ind.	Datum	Name	Ers. für:
		Aenderung			Komm.
		Wurstwagen, Typ: RS-55 / RS-55 WH			Gezeich. M.Bösch 30.06.2016
		Cul. Variante / Fahr- und Standmodel			Geprüft
		1 : 7.5	Format A2	Blatt 1	von 1
210650WH	210650				32Ma031-00
Aenderungen vorbehalten / Sous réserve de modifications / Subject to change without notice					