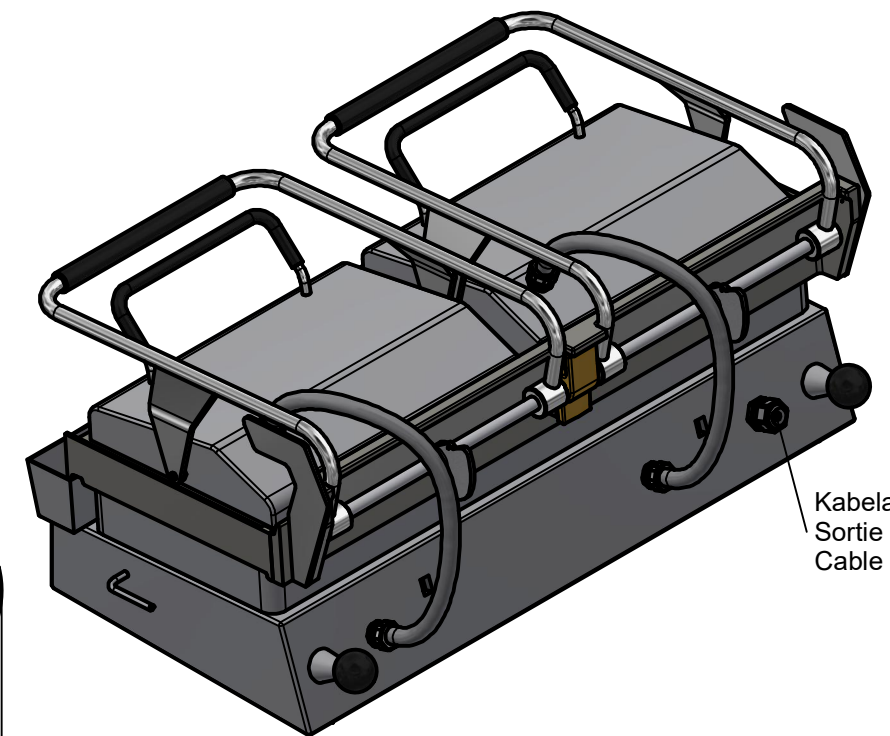
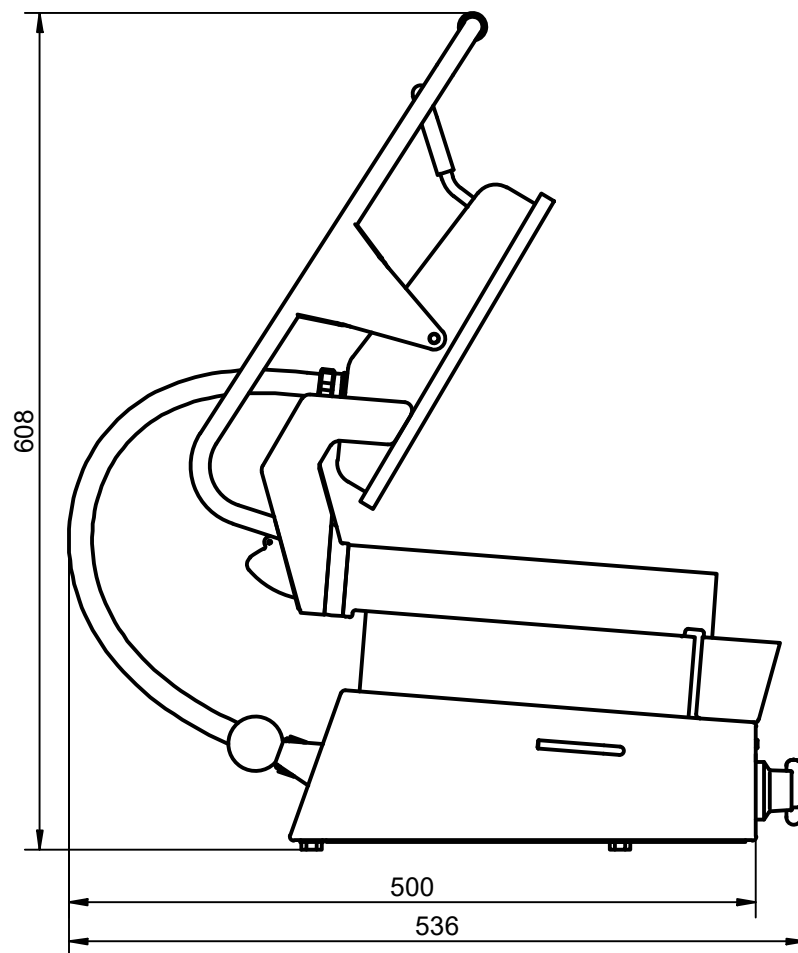


719 x 268
Grillbereich
Zone à grillées
Grill area




Elektrischer Anschluss:
400 VAC, 3LN+PE, 8000 W
Max. Nennstrom 12A
Kabellänge ca. 2 m
Ohne Stecker

Données électriques:
400 VAC, 3LN+PE, 8000 W
Courant nominal max. 12A
Longueur du câble env. 2 m
Sans Fiche

Electrical connecting:
400 VAC, 3LN+PE, 8000 W
Max. nominal current 12A
Length of connect.cable ca. 2 m
Without plug

Typ: 258 (2000258)
Oberplatte gerillt / Unterplatte gerillt
rainurée / rainurée
upper plate grooved / lower plate grooved

Typ: 259 (2000259)
Oberplatte gerillt / Unterplatte glatt
rainurée / lisse
upper plate grooved / lower plate smooth

R2	R1	Aender.				Ers. durch:		
		A	10.04.2024	ume	Bezeichnung geändert	Ers. für:		
		Ind.	Datum	Name	Aenderung	Komm.		
		TX 258/259 Kontaktgrill Gril de contact Contact grill				Gezeich.	M.Bösch	17.08.2016
						Geprüft		
						Massstab	Format	Blatt 1
						1 : 5.5	A3	von 1
200259	200258	BEER 				Beer Grill AG CH - 5612 Villmergen Tel.: +41 / (0) 56 618 78 00 Fax: +41 / (0) 56 618 78 49 e-Mail: info@beerg grill.com		
Aenderungen vorbehalten / Sous réserve de modifications / Subject to change without notice							31Ma012-58A	