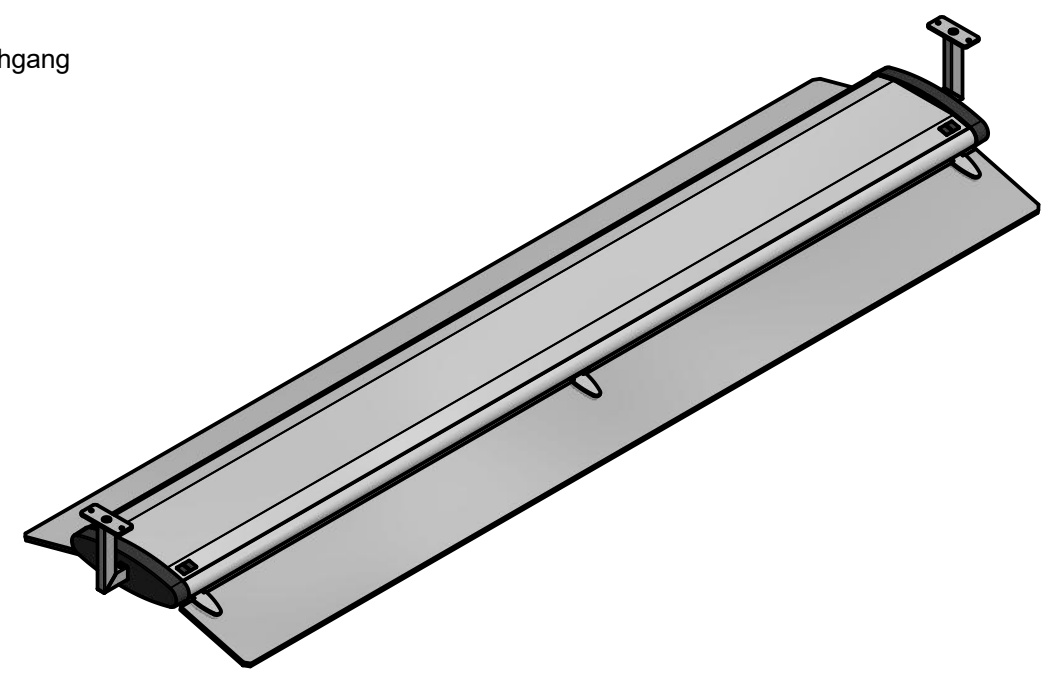
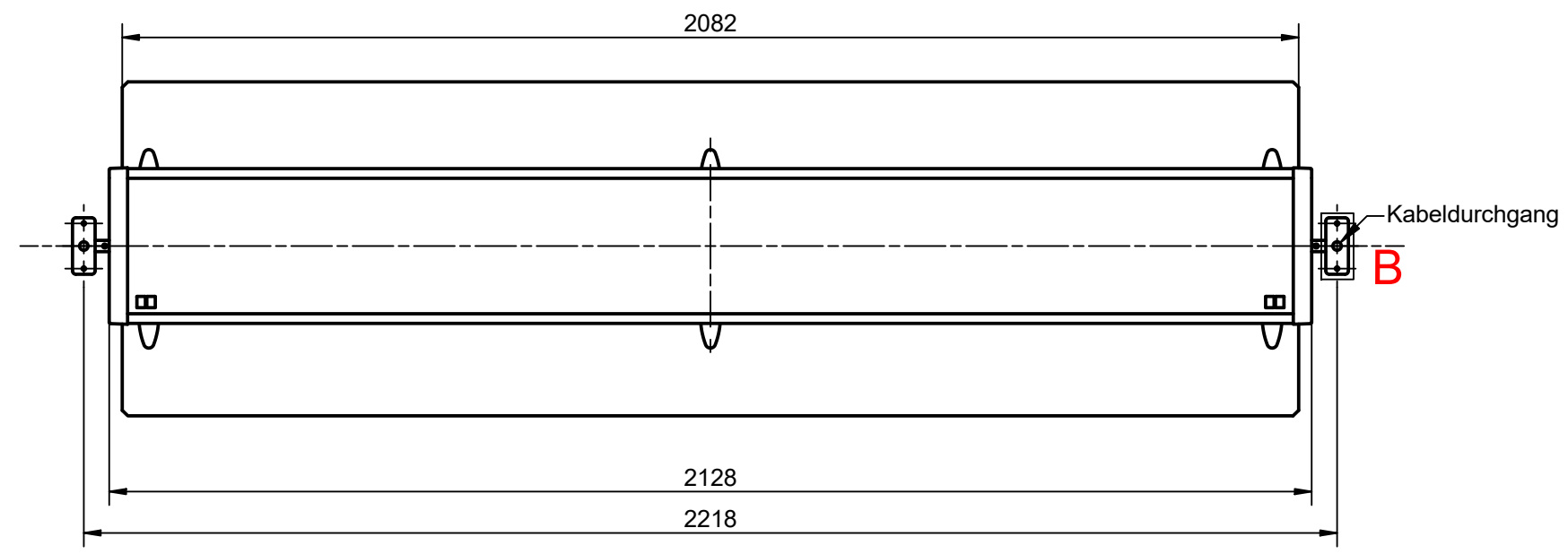
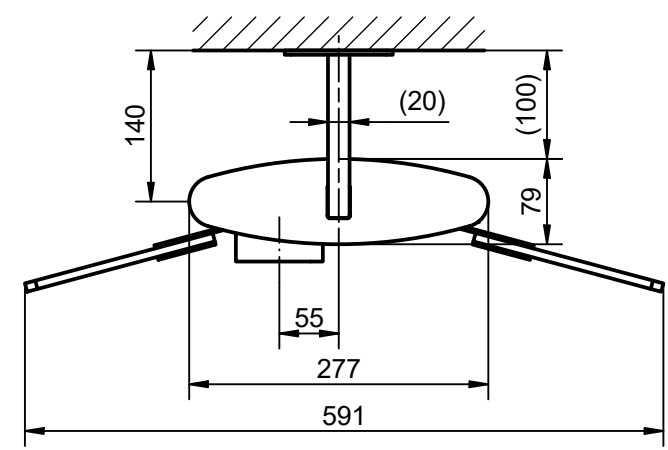
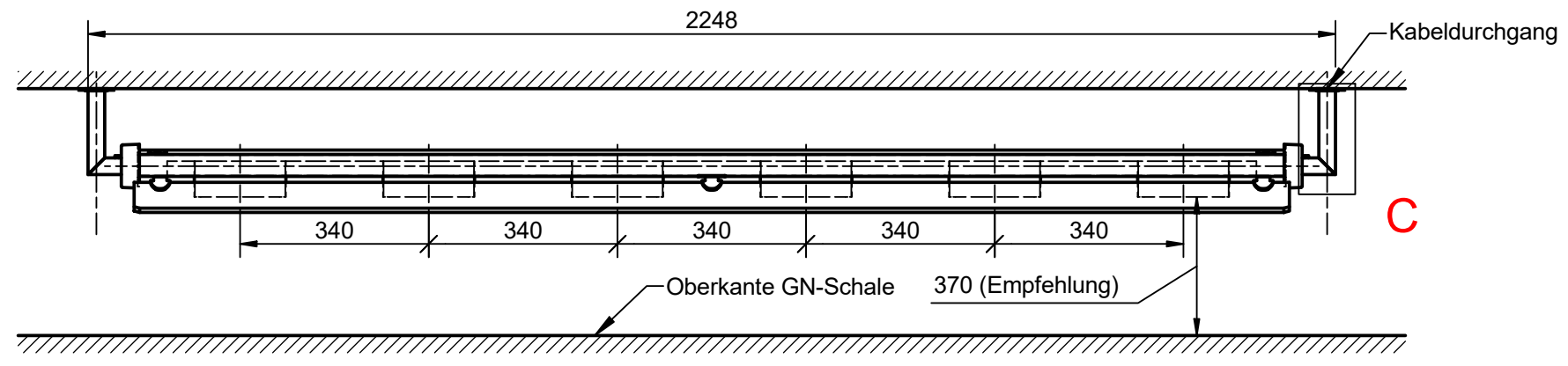


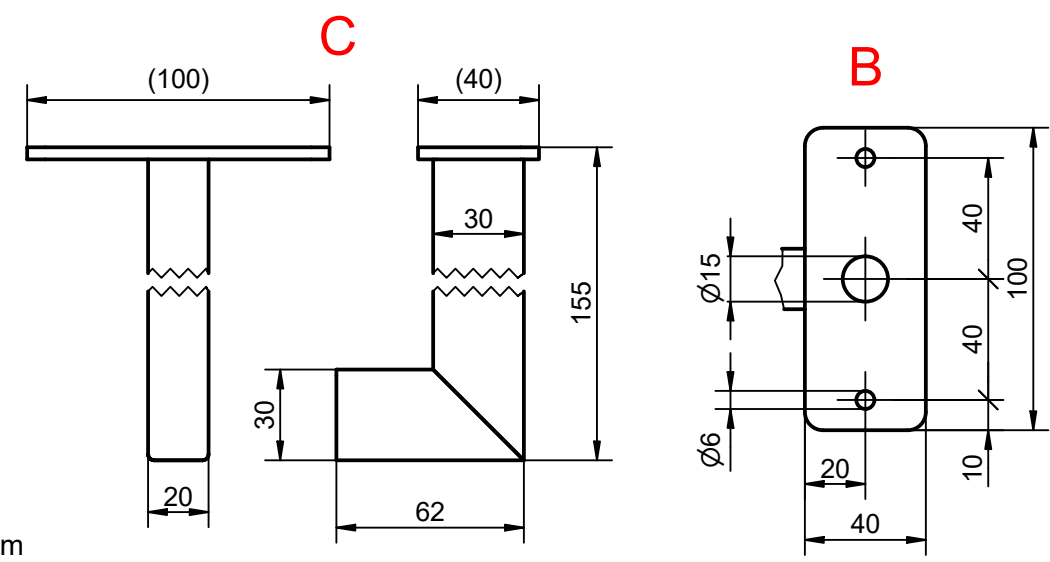
DE: Dieses Dokument und dessen Inhalt bleiben geistiges Eigentum der Firma Beer Grill AG, 5612 Villmergen, Schweiz. Das Weiterreichen an Dritte und/oder die Vervielfältigung ist ohne Zustimmung der Beer Grill AG untersagt.
 FR: Ce document et son contenu sont la propriété intellectuelle de la Société Beer Grill AG, 5612 Villmergen, Suisse. La transmission à des tiers et/ou la duplication est interdite sans l'approbation de Beer Grill AG.
 EN: This document and its contents remain the intellectual property of Beer Grill AG, 5612 Villmergen, Switzerland. Passing it on to third parties and/or reproducing it in any way are prohibited without authorisation from Beer Grill AG.



Elektrischer Anschluss:
 230 VAC, LN+PE, 1800 W
 Max. Nennstrom 7.8A
 Kabellänge ca. 2 m
 Stecker Typ 12 oder Schuko

Données électriques:
 230 VAC, LN+PE, 1800 W
 Courant nominal max. 7.8A
 Longueur du câble env. 2 m
 Fiche type 12 ou Schuko

Electrical connecting:
 230 VAC, LN+PE, 1800 W
 Max. nominal current 7.8A
 Length of connect.cable ca. 2 m
 With plug type 12 or Schuko



R2	R1	Aender.			Ers. durch:
		Ind.	Datum	Name	Ers. für:
		Aenderung			Komm.
GN-6/1, mit Hauchschutz Solaris - Deckenkonsole Solaris - Plafond montage Solaris - Ceiling Installation					Gezeich. P.David 08.08.2019
					Geprüft
					Masstab 1:12

BEER 
 Beer Grill AG
 CH - 5612 Villmergen
 Tel.: +41 / (0) 56 618 78 00
 Fax: +41 / (0) 56 618 78 49
 e-Mail: info@beergrill.com

62Ma086-60

Aenderungen vorbehalten / Sous réserve de modifications / Subject to change without notice