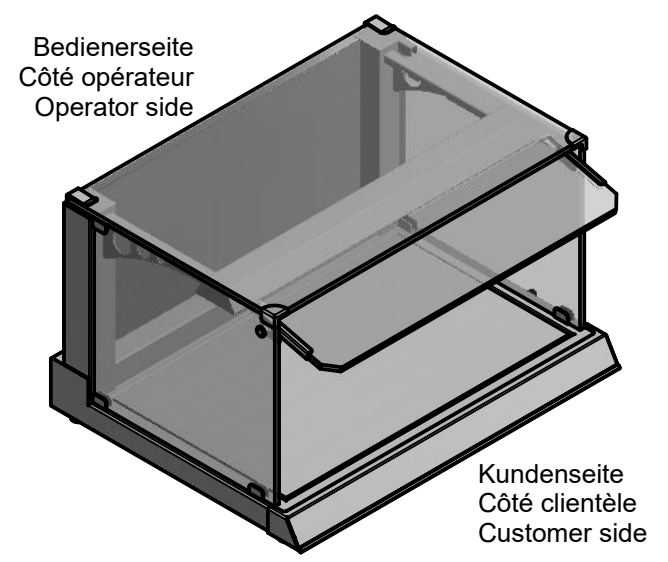
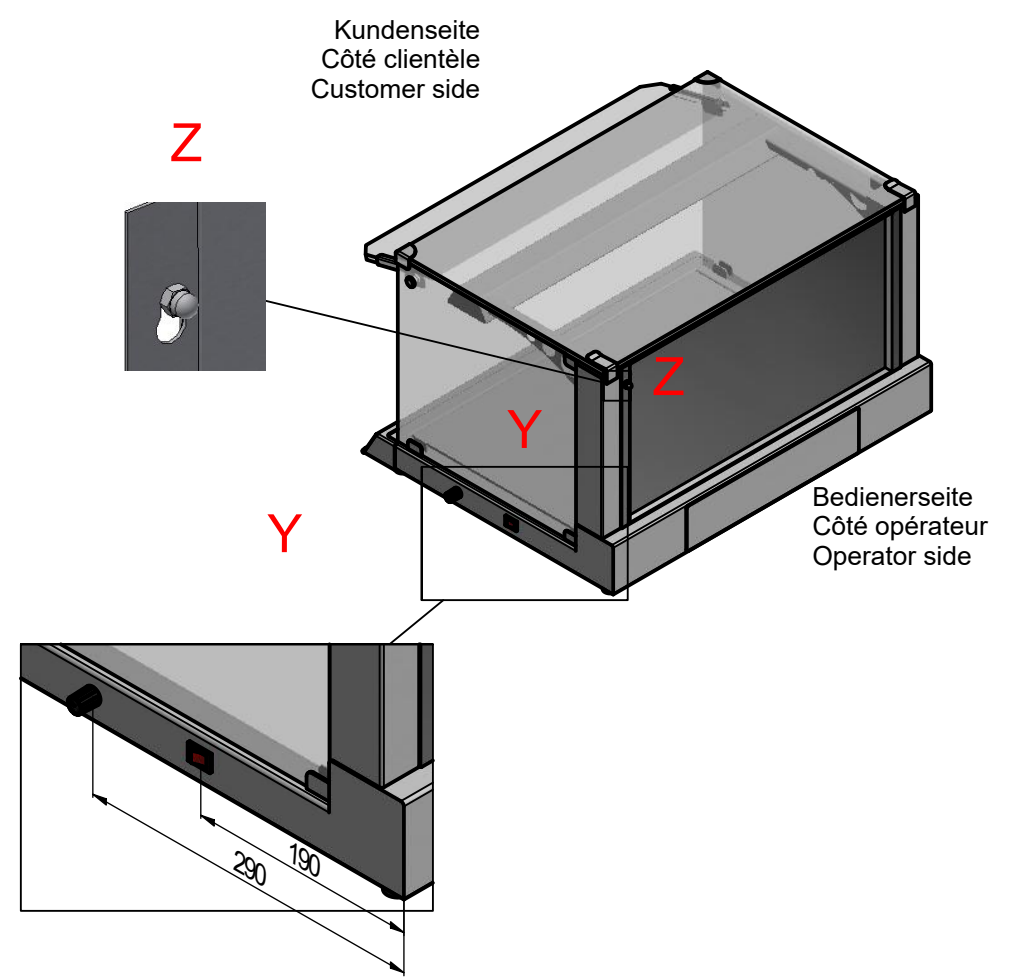
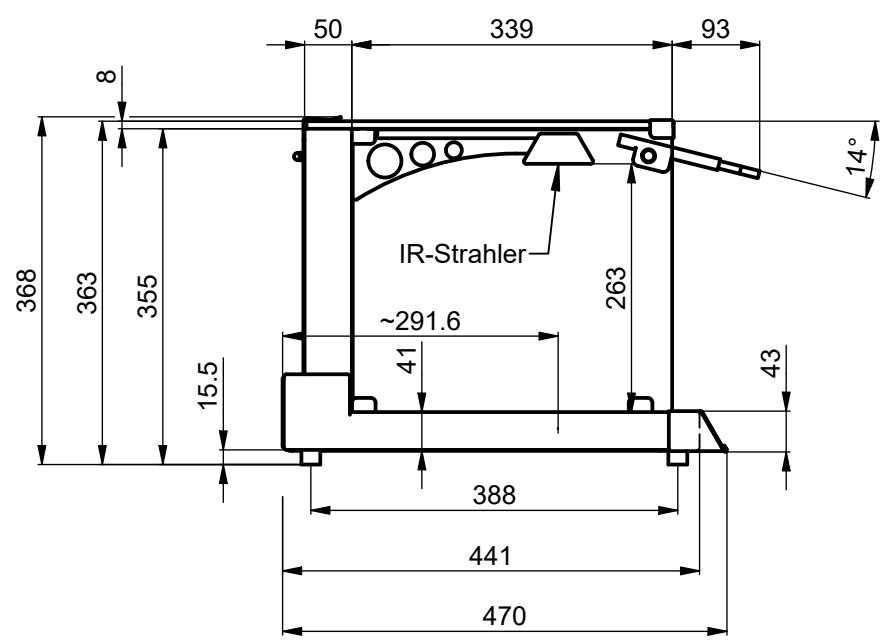
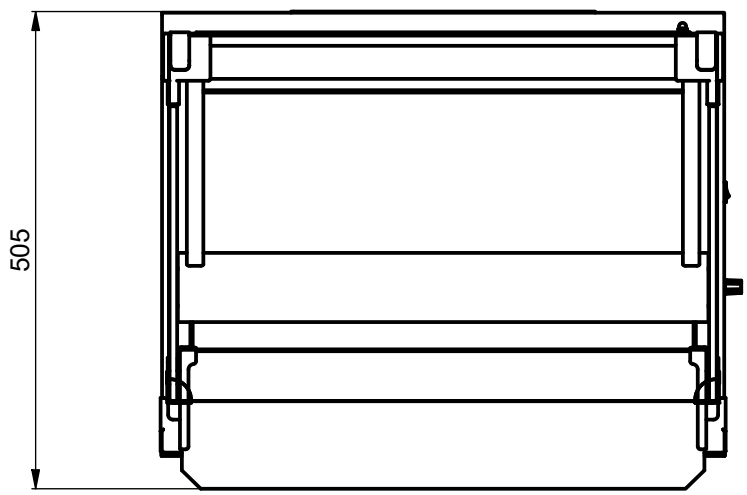
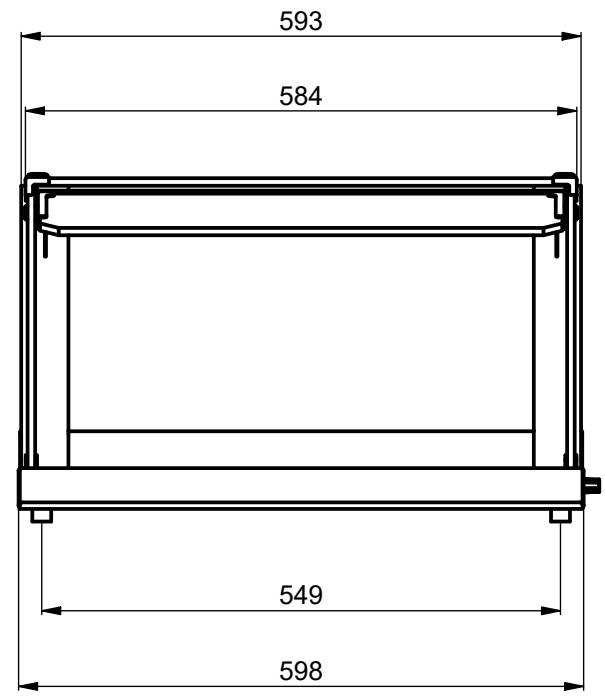


DE: Dieses Dokument und dessen Inhalt bleiben geistiges Eigentum der Firma Beer Grill AG, 5612 Villmergen, Schweiz. Das Weiterreichen an Dritte und/oder die Vervielfältigung ist ohne Zustimmung der Beer Grill AG untersagt.
 FR: Ce document et son contenu sont la propriété intellectuelle de la Société Beer Grill AG, 5612 Villmergen, Suisse. La transmission à des tiers et/ou la duplication est interdite sans l'approbation de Beer Grill AG.
 EN: This document and its contents remain the intellectual property of Beer Grill AG, 5612 Villmergen, Switzerland. Passing it on to third parties and/or reproducing it in any way are prohibited without authorisation from Beer Grill AG.

PDF DXF H+S (Artikel) H+S (Stückliste) A3



Elektrischer Anschluss:
 230VAC, LNPE, 490W
 Max. Nennstrom 2.2A
 Kabellänge ca. 2 m
 Stecker Typ 12 oder Schuko

Données électriques:
 230VAC, LNPE, 490W
 Courant nominal max. 2.2A
 Longueur du câble env. 2 m
 Fiche type 12 ou Schuko

Electrical connecting:
 230VAC, LNPE, 490W
 Max. nominal current 2.2A
 Length of connect.cable ca. 2 m
 With plug type 12 or Schuko

R2	R1	Aender.	B	25.11.2019	ume	Drehknopf versetzt	Ers. durch:		
			A	07.11.2019	ume	Kippschalter versetzt	Ers. für:		
		Ind.	Datum	Name	Aenderung		Komm.		
GN-1/1 Quer, Simplex, Rückwand verspiegelt							Gezeich.	U.Meier	25.10.2019
Hot Cube - Tischmodell							Gepprüft		
Hot Cube - Modèle de table							Masstab	Format	Blatt 1
Hot Cube - Table top model							1 : 8	A3	von 1
							Beer Grill AG CH - 5612 Villmergen Tel.: +41 / (0) 56 618 78 00 Fax: +41 / (0) 56 618 78 49 e-Mail: info@beerg grill.com		
							23Ma071-11B		

Aenderungen vorbehalten / Sous réserve de modifications / Subject to change without notice