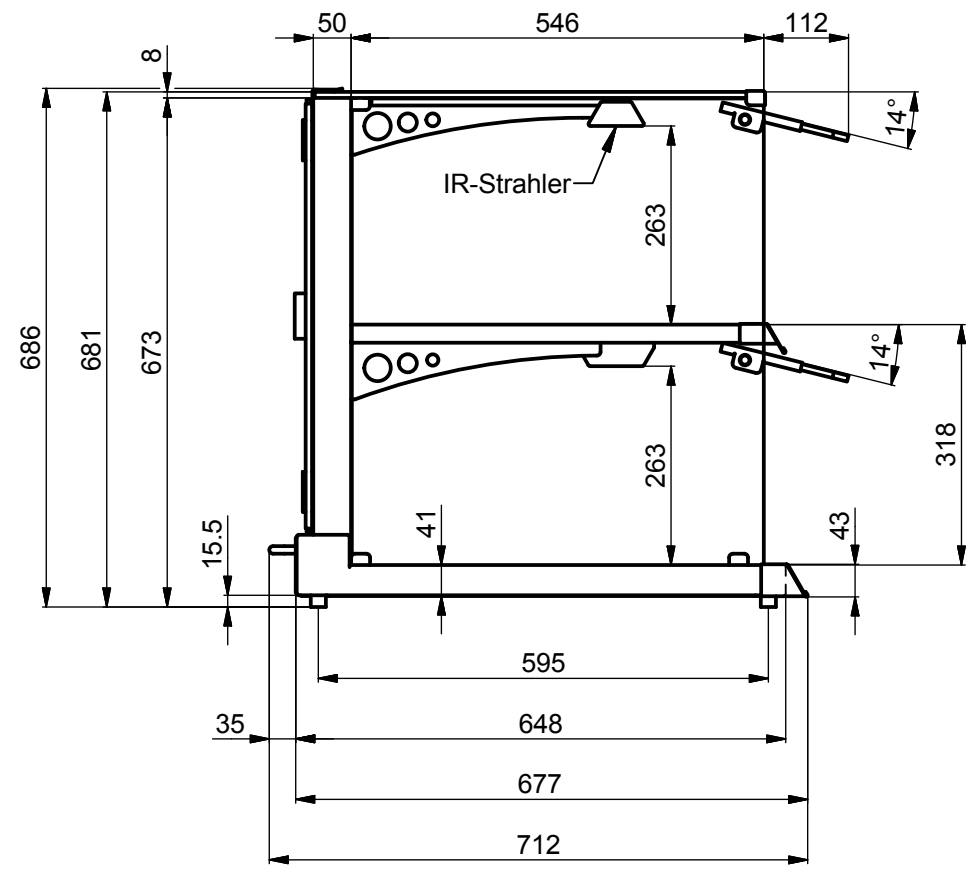
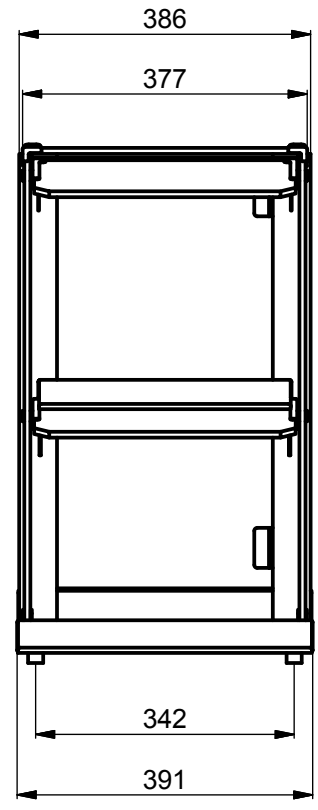
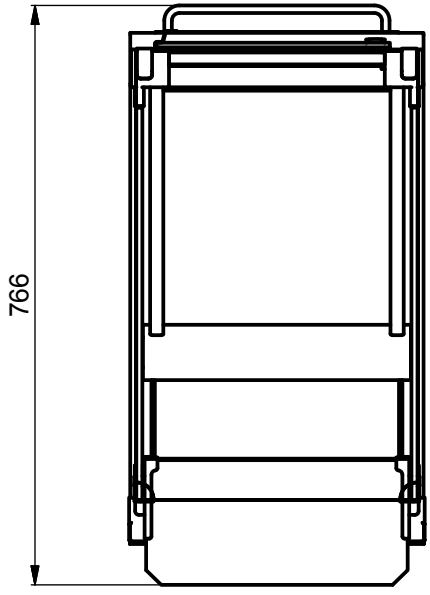
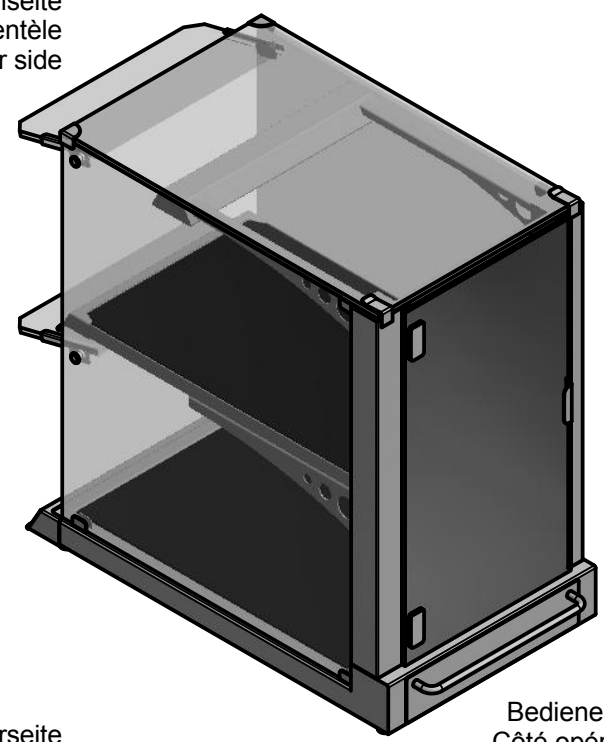


DE: Dieses Dokument und dessen Inhalt bleiben geistiges Eigentum der Firma Beer Grill AG, 5612 Villmergen, Schweiz. Das Weiterreichen an Dritte und/oder die Vervielfältigung ist ohne Zustimmung der Beer Grill AG untersagt.
 FR: Ce document et son contenu sont la propriété intellectuelle de la Société Beer Grill AG, 5612 Villmergen, Suisse. La transmission à des tiers et/ou la duplication est interdite sans l'approbation de Beer Grill AG.
 EN: This document and its contents remain the intellectual property of Beer Grill AG, 5612 Villmergen, Switzerland. Passing it on to third parties and/or reproducing it in any way are prohibited without authorisation from Beer Grill AG.

PDF DXF H+S (Artikel) H+S (Stückliste) A3

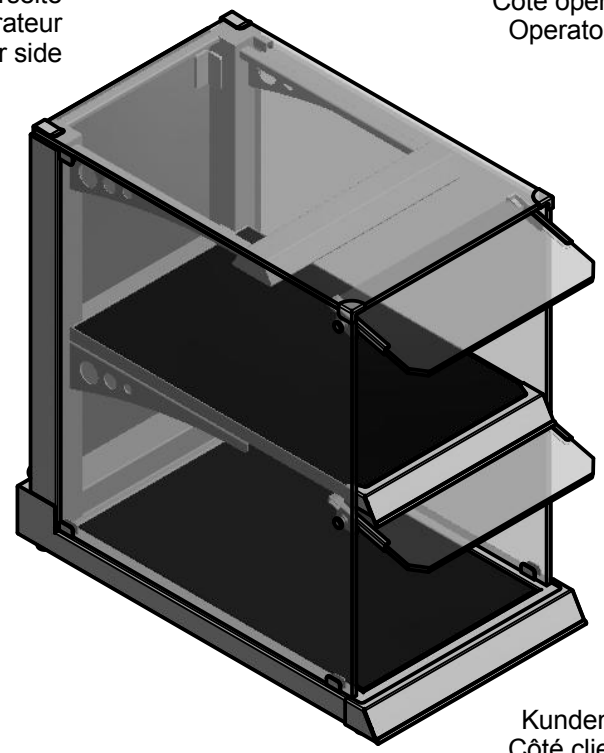


Kundenseite
Côté clientèle
Customer side



Bedienerseite
Côté opérateur
Operator side

Bedienerseite
Côté opérateur
Operator side



Kundenseite
Côté clientèle
Customer side

Elektrischer Anschluss:
230VAC, LNPE, 980W
Max. Nennstrom 4.3A
Kabellänge ca. 2 m
Stecker Typ 12 oder Schuko

Données électriques:
230VAC, LNPE, 980W
Courant nominal max. 4.3A
Longueur du câble env. 2 m
Fiche type 12 ou Schuko

Electrical connecting:
230VAC, LNPE, 980W
Max. nominal current 4.3A
Length of connect.cable ca. 2 m
With plug type 12 or Schuko

R2	R1	Aender.			Ers. durch:		
		Ind.	Datum	Name	Aenderung		Ers. für:
GN-1/1, Duplex Hot Cube - Tischmodell Hot Cube - Modèle de table Hot Cube - Table top model							Komm.
							Gezeich. R.Wehner 04.06.2018
							Gepprüft
							Masstab Format Blatt 1
							1 : 10 A3 von 1
							23Ma050-12
Beer Grill AG CH - 5612 Villmergen Tel.: +41 / (0) 56 618 78 00 Fax: +41 / (0) 56 618 78 49 e-Mail: info@beerg grill.com							

Aenderungen vorbehalten / Sous réserve de modifications / Subject to change without notice