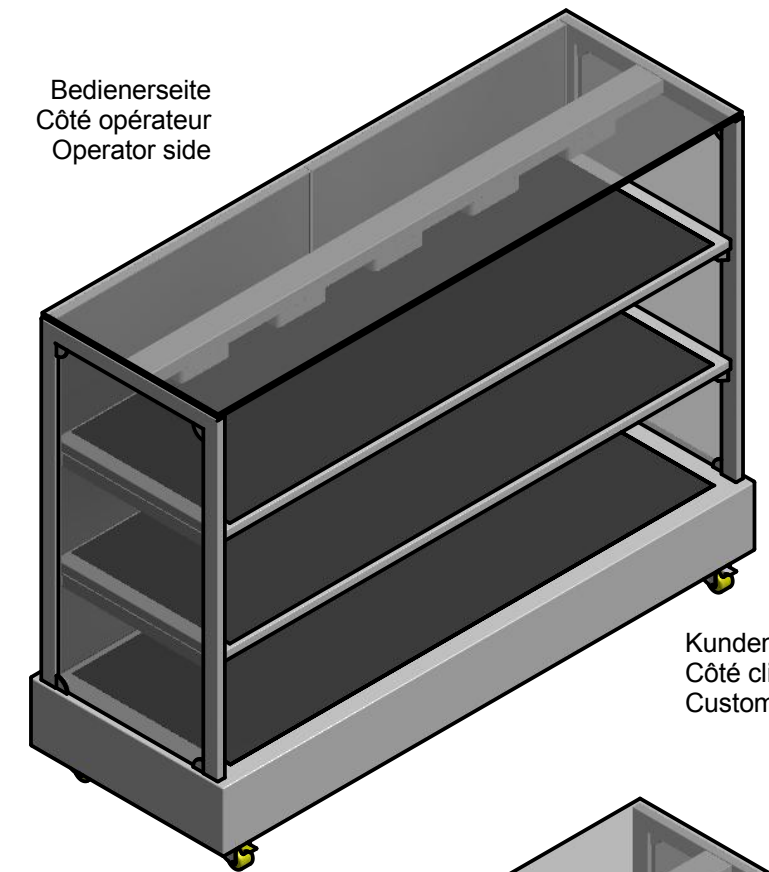
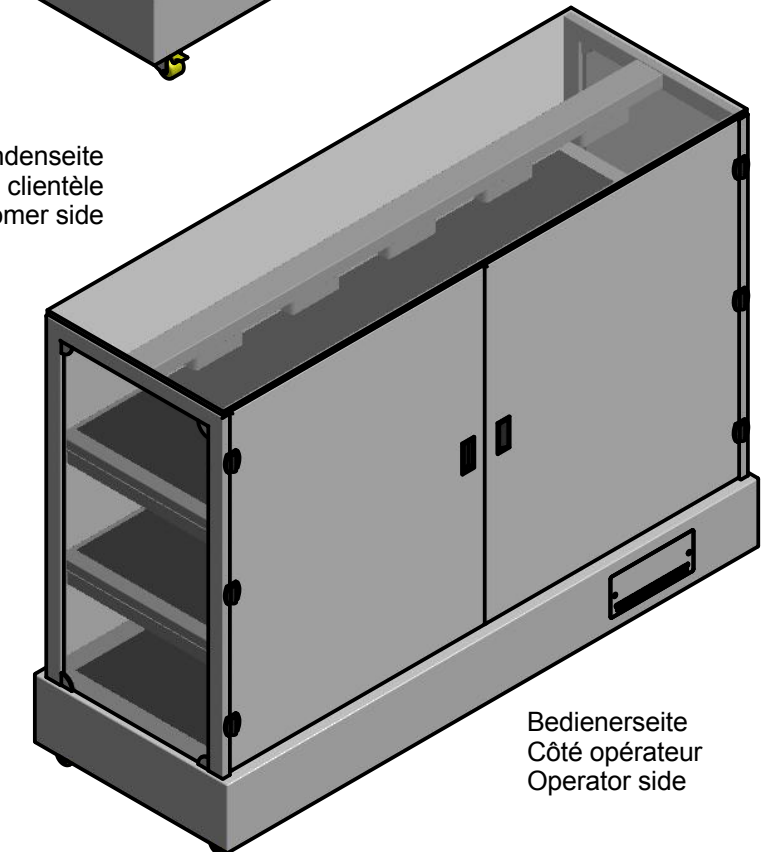


Bedienseite
Côté opérateur
Operator side



Kundenseite
Côté clientèle
Customer side

Kundenseite
Côté clientèle
Customer side



Bedienseite
Côté opérateur
Operator side

Elektrischer Anschluss:
400 VAC, 3LN+PE, 5940 W
Max. Nennstrom 8.6A
Kabellänge ca. 3 m
Stecker Typ 15 oder CEE 16

Données électriques:
400 VAC, 3LN+PE, 5940 W
Courant nominal max. 8.6A
Longueur du câble env. 3 m
Fiche type 15 ou CEE 16

Electrical connecting:
400 VAC, 3LN+PE, 5940 W
Max. nominal current 8.6A
Length of connect.cable ca. 3 m
With plug type 15 or CEE 16

R2	R1	Aender.	D	19.08.2016	mab	Gesamthöhe korrigiert	Ers. durch:			
			E	19.08.2016	mab	Technische Daten angepasst	Ers. für:			
			Ind.	Datum	Name	Aenderung	Komm.			
Hot Tower, GN-5/1, 3 Etagen Fahrmodell							Gezeich.	G.Affolter	25.03.2015	
							Geprüft			
							Massstab	Format	Blatt	1
							%	A3	von	1

BEER 

Beer Grill AG
CH - 5612 Villmergen
Tel.: +41 / (0) 56 618 78 00
Fax: +41 / (0) 56 618 78 49
e-Mail: info@beerg grill.com

19Ma184-50E

Aenderungen vorbehalten / Sous réserve de modifications / Subject to change without notice