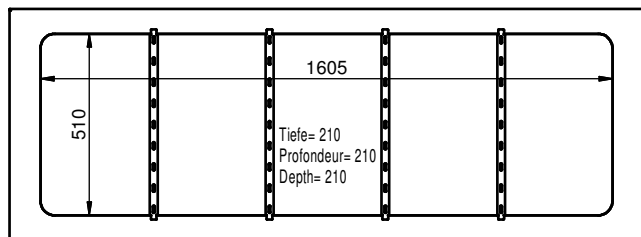


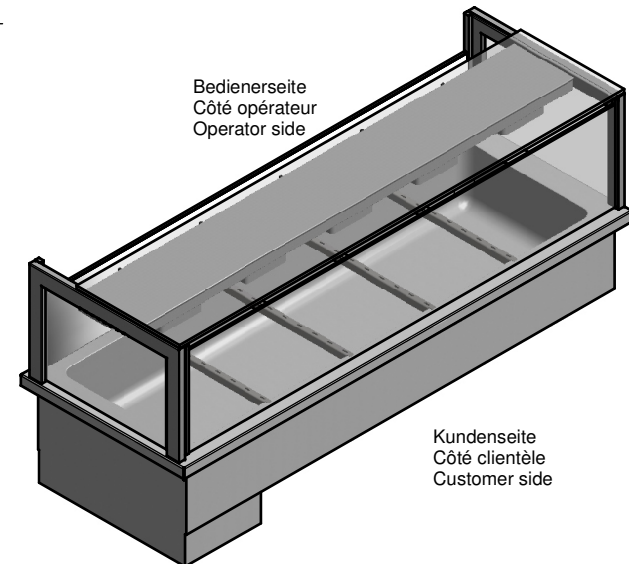
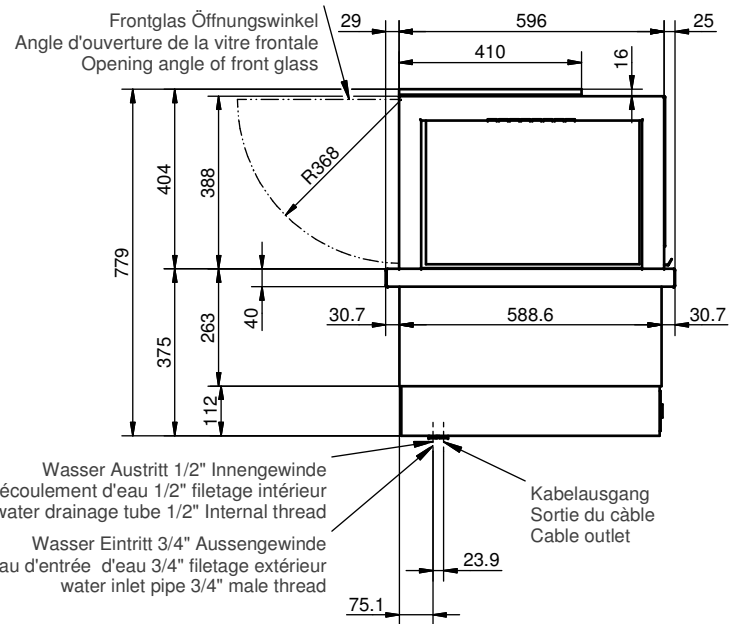
Ansicht ohne Aufbau



Elektrischer Anschluss:
 400 VAC, 3NPE, 6550 W
 Max. Nennstrom 9.5A
 Kabellänge ca. 3 m
 Stecker Typ 15 oder CEE 16

Données électriques:
 400 VAC, 3NPE, 6550 W
 Courant nominal max. 9.5A
 Longueur du câble env. 3 m
 Fiche type 15 ou CEE 16

Electrical connecting:
 400 VAC, 3NPE, 6550 W
 Max. nominal current 9.5A
 Length of connect.cable ca. 3 m
 With plug type 15 or CEE 16



R2	R1	B	29.06.2015	ape	Aggregatmasse angepasst	Ers. durch:		
		A	19.05.2015	ape	Leistungsdaten + Bassininnenmasse	Ers. für:		
		Ind.	Datum	Name	Aenderung	Komm.		
Beer Marie GN-5/1 Var. 5E(400)						Gezeich.	A.Petrovic	22.04.2015
Einbaumodell						Geprüft		
						Massstab	Format	Blatt 1
						%	A3	von 1
						Beer Grill AG CH - 5612 Villmergen Tel.: +41 / (0) 56 618 78 00 Fax: +41 / (0) 56 618 78 49 e-Mail: info@beergrill.com		
Aenderungen vorbehalten / Sous réserve de modifications / Subject to change without notice						11Ma019-50B		