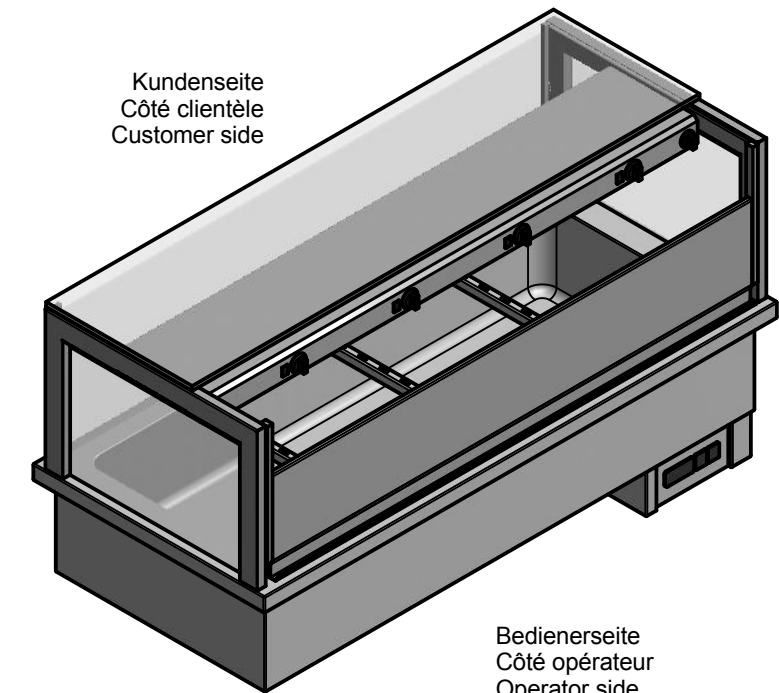
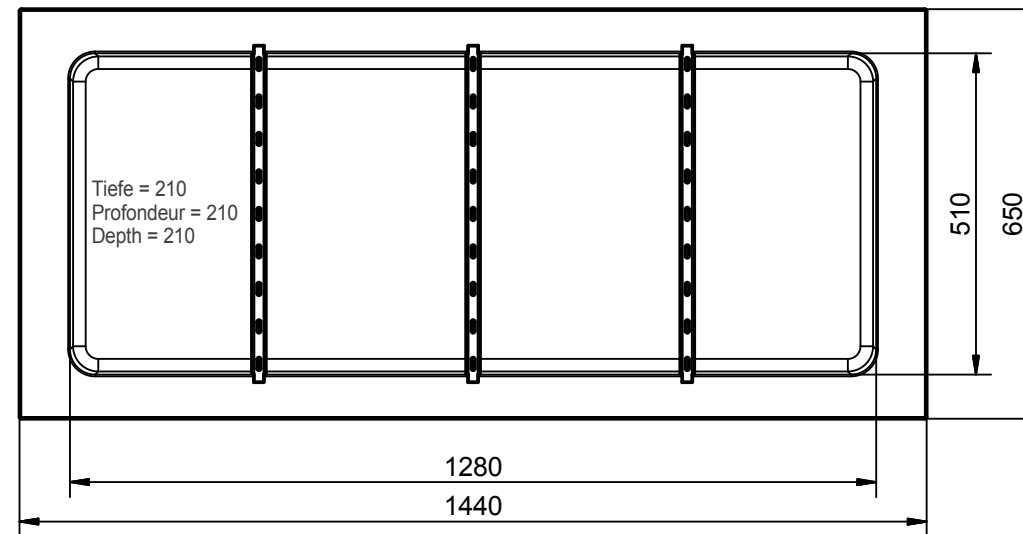
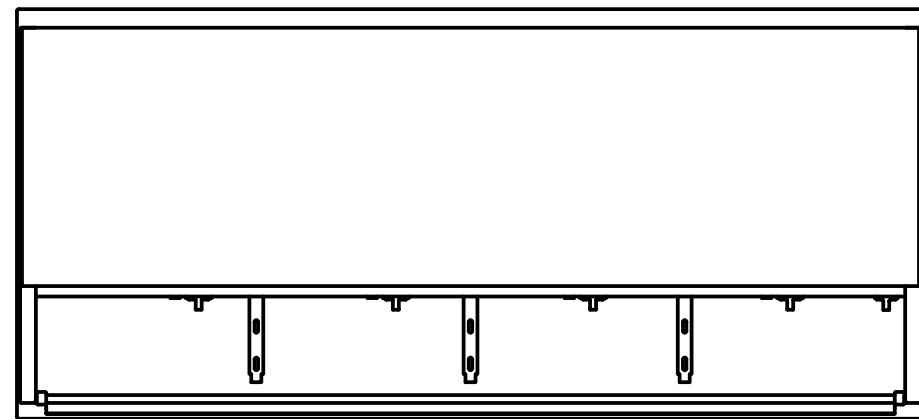


Bedienerseite
Côté opérateur
Operator side

Kundenseite
Côté clientèle
Customer side

A (ohne Aufbau)



Kundenseite
Côté clientèle
Customer side

Bedienerseite
Côté opérateur
Operator side

Elektrischer Anschluss:
400 VAC, 3LN+PE, 4250 W
Max. Nennstrom 9.8A
Kabellänge ca. 3 m
Stecker Typ 15 oder CEE 16

Données électriques:
400 VAC, 3LN+PE, 4250 W
Courant nominal max. 9.8A
Longueur du câble env. 3 m
Fiche type 15 ou CEE 16

Electrical connecting:
400 VAC, 3LN+PE, 4250 W
Max. nominal current 9.8A
Length of connect.cable ca. 3 m
With plug type 15 or CEE 16

- 1 Kabelausgang
Sortie du câble
Cable outlet
- 2 Wasser Eintritt 3/4" Aussengewinde
tuyau d'entrée d'eau 3/4" filetage extérieur
water inlet pipe 3/4" male thread
- 3 Wasser Austritt 1/2" Innengewinde
tuyau d'écoulement d'eau 1/2" filetage intérieur
water drainage tube 1/2" Internal thread

R2	R1					Ers. durch:
Aender.	A	17.09.2015	mab	Anschlussmasse und Elektrodaten angepasst		Ers. für: 11Ma014-00
	Ind.	Datum	Name	Aenderung		Komm.
Beer Marie GN-4/1, Var. 5E(400)						Gezeich. M.Bösch 17.09.2015
Einbaumodell						Geprüft
BEER						Massstab 1:10
Beer Grill AG CH - 5612 Villmergen Tel.: +41 / (0) 56 618 78 00 Fax: +41 / (0) 56 618 78 49 e-Mail: info@beerg grill.com						Format A3
Aenderungen vorbehalten / Sous réserve de modifications / Subject to change without notice						Blatt 1 von 1
						11Ma042-40A