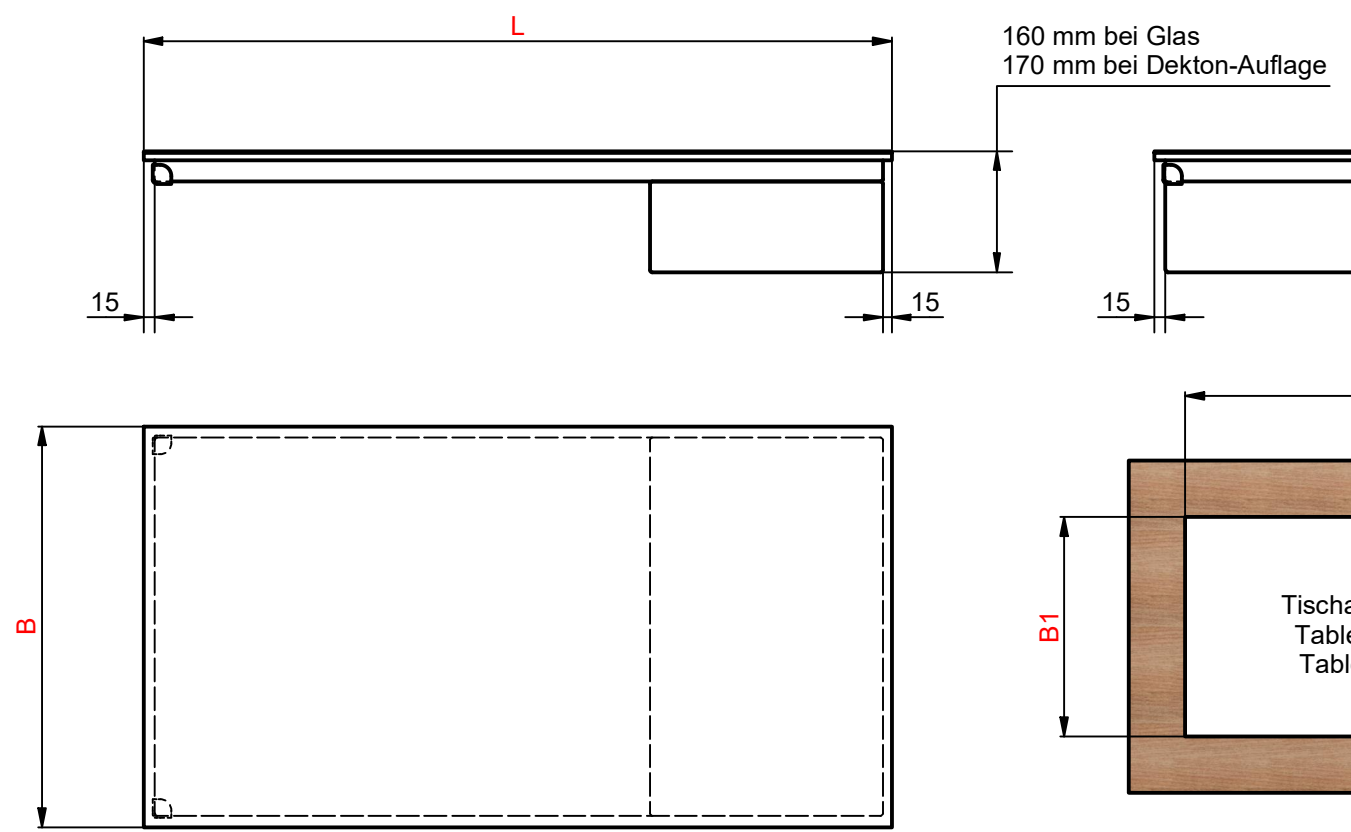
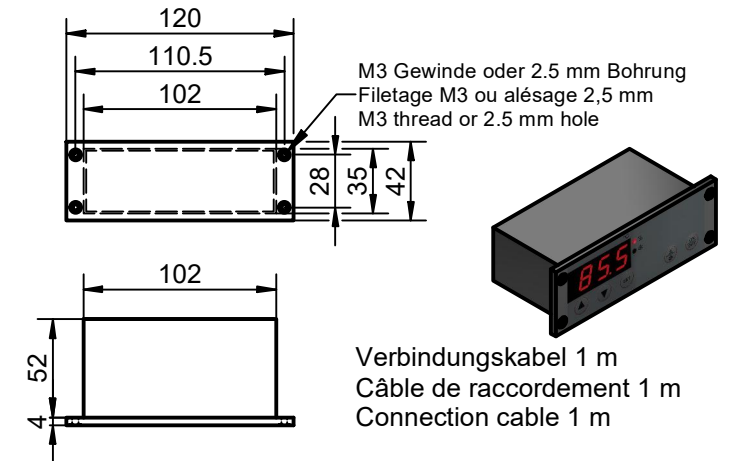


DE: Dieses Dokument und dessen Inhalt bleiben geistiges Eigentum der Firma Beer Grill AG, 5612 Villmergen, Schweiz. Das Weiterreichen an Dritte und/oder die Vervielfältigung ist ohne Zustimmung der Beer Grill AG untersagt.
 FR: Ce document et son contenu sont la propriété intellectuelle de la Société Beer Grill AG, 5612 Villmergen, Suisse. La transmission à des tiers et/ou la duplication est interdite sans l'approbation de Beer Grill AG.
 EN: This document and its contents remain the intellectual property of Beer Grill AG, 5612 Villmergen, Switzerland. Passing it on to third parties and/or reproducing it in any way are prohibited without authorisation from Beer Grill AG.



Steuerbox / Display

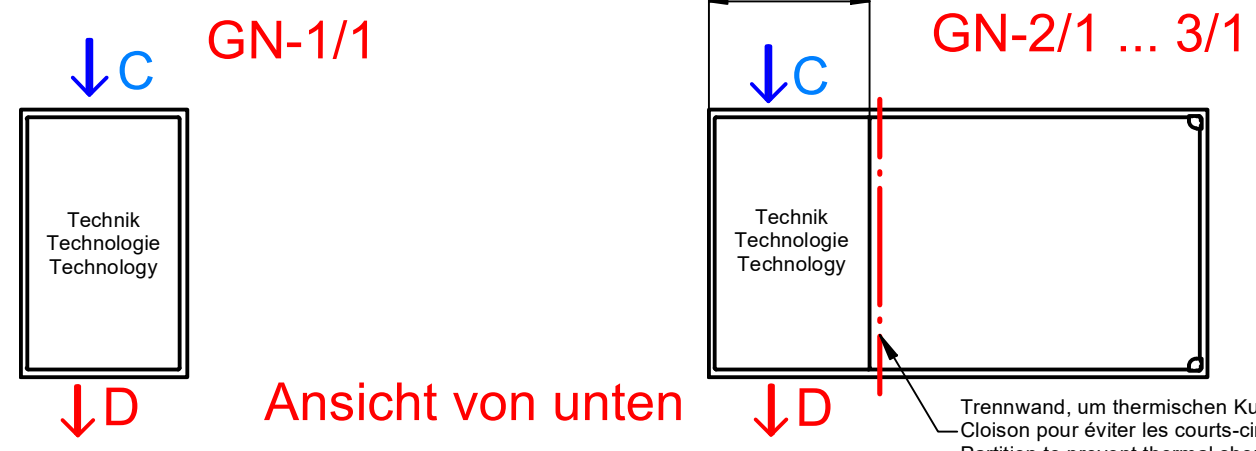
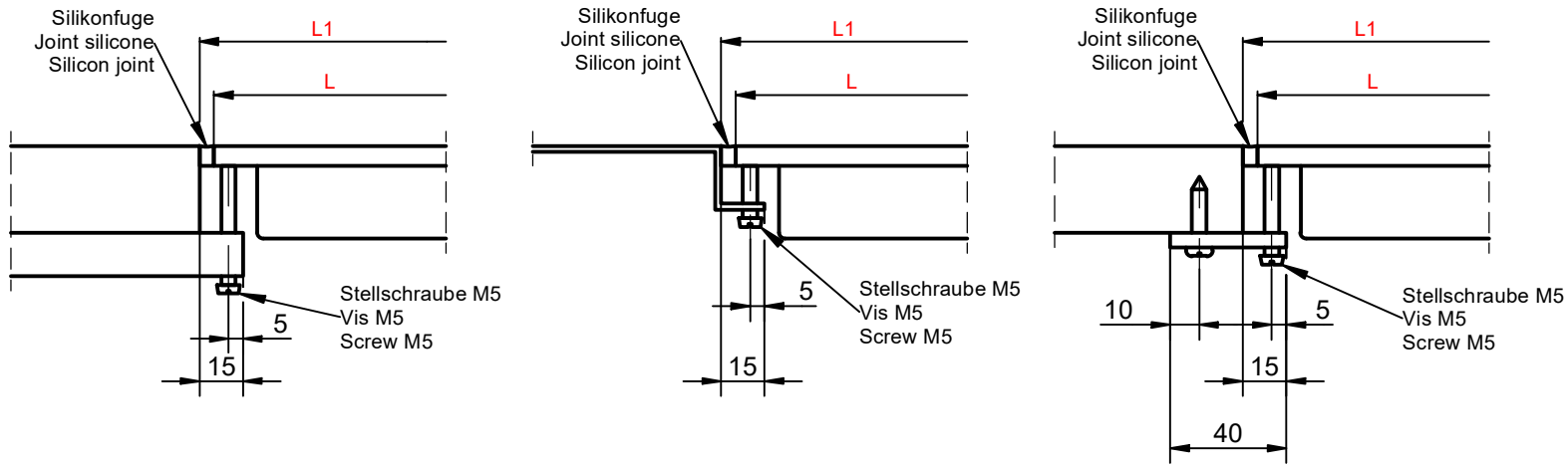
Ausschnitt Steuerpanel
Découpe panneau de comande
Control panel cutout



Allgemeine Informationen Informations générales General informations

C Zuluft C L'air d'alimentation C Supply air
D Abluft D Echappement D Exhaust

Einbauvarianten



Apparate-Typ GN	Kalt-, Warmplatte eigengekühlt			
		GN-1/1	GN-2/1	GN-3/1
Dimensionen L x B x H	mm	330 x 530 x 160 mm	660 x 530 x 160 mm	990 x 530 x 160 mm
Ausschnitt L1 x B1	mm	344 x 544 mm	674 x 544 mm	1004 x 544 mm
Ausschnitt L1 x B1	mm	340 x 540 mm	670 x 540 mm	1000 x 540 mm
Farbton Glasfläche Surface en verre teinté Hue glass surface	RAL	9004 / 9010	9004 / 9010	9004 / 9010
Elektrischer Anschluss Données électrique Electrical connection	V	230 VAC LN+PE	230 VAC LN+PE	230 VAC LN+PE
Leistung Puissance électrique electrical power	W	850 W	1520 W	2340 W
Max. Nennstrom Courant nominal max Max. nominal current	A	3.7 A	6.7 A	10.2 A
Anschluss- Kabel Cordon d'alimentation External cable	m	1.6 m	1.6 m	1.6 m
Stecker Fiche Plug	CH	Typ 12	Typ 12	Typ 23
Stecker Fiche Plug	EU	Schuko	Schuko	Schuko
Kälteleistung Puissance de froid Refrigerating capacity	W	70 W	140 W	210 W
Kältemittel Fluide de froid Refrigerating medium		R600a	R600a	R600a

R2	R1				Ers. durch:
A	14.10.2022	ume	Masse für Dekton-Auflage ergänzt		Ers. für:
Ind.	Datum	Name	Aenderung		Komm.
Installations-Vorschriften Kalt-, Warmplatte, eigengekühlt Plaque froid et chaud, auto-refroidi Cold and hot plate, self-cooled					Gezeich. U.Meier 03.02.2020
					Geprüft
BEER					Masstab 1 : 10
					Format A3
					Blatt 1 von 1

Bauseitig muss genügend Zu- und Abluft gewährleistet sein! Die Luftströme dürfen sich gegenseitig nicht stören!
 Une alimentation et une évacuation d'air suffisantes doivent être garanties sur site! Les deux flux d'air ne doivent pas se gêner réciproquement!
 Sufficient supply and exhaust air must be guaranteed on site! The air streams must not disturb each other!